

# SÄKER PÅ TAKET



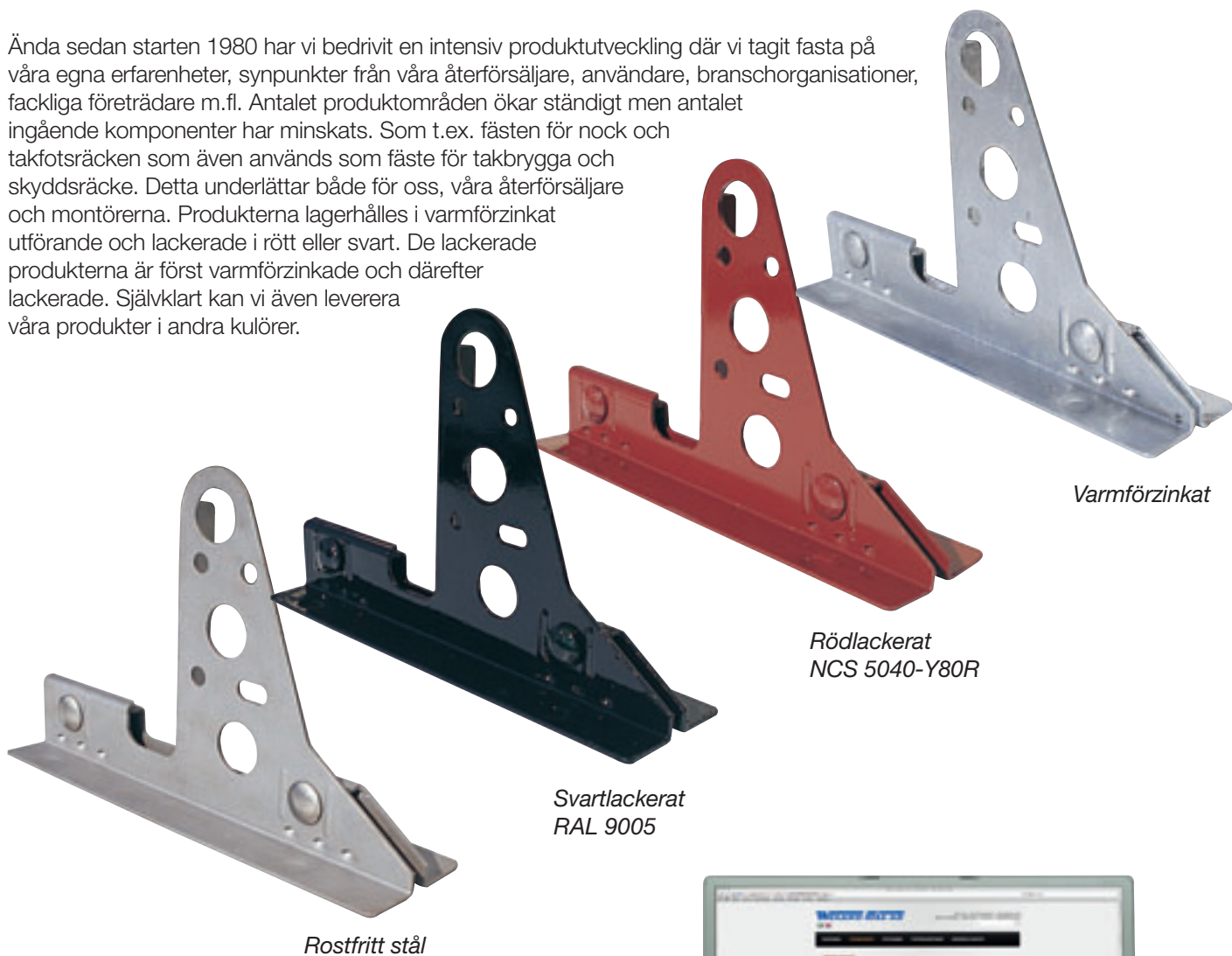
Takskyddsprodukter från

**WELAND STÅL AB**

Utg. nr. 12

# TAKSÄKERHET FRÅN LAGER

Ända sedan starten 1980 har vi bedrivit en intensiv produktutveckling där vi tagit fasta på våra egna erfarenheter, synpunkter från våra återförsäljare, användare, branschorganisationer, fackliga företrädare m.fl. Antalet produktområden ökar ständigt men antalet ingående komponenter har minskats. Som t.ex. fästen för nock och takfotsräcken som även används som fäste för takbrygga och skyddsräcke. Detta underlättar både för oss, våra återförsäljare och montörerna. Produkterna lagerhålls i varmförzinkat utförande och lackerade i rött eller svart. De lackerade produkterna är först varmförzinkade och därefter lackerade. Självklart kan vi även leverera våra produkter i andra kulörer.



Varmförzinkat

Rödlackerat  
NCS 5040-Y80R

Svartlackerat  
RAL 9005

Rostfritt stål

Alla produkter "specar"  
du enkelt på vår hemsida  
[www.welandstal.se](http://www.welandstal.se)



Innehållsförteckning	sid
Ytbehandling	3
Boverkets byggregler -08	4-5
Nock- och takfotsräcken	8
Snörasskydd	9-13
Takbrygga	14-15
Takbrygga monterad som takstege	14
Räcke till takbrygga	16
Skyddsräcke på tak	16-17
Takstege	18
Trappsteg till takstege	18
Universaltakstege	20
Taksteg, lösa	20-21
Villatakstege	21
Välj rätt infästning	22

Innehållsförteckning	sid
Infästning med fotplatta / läkfstä	22
Infästning med mollägg / snabbfäste, fotplatta, tätplåt	23
Infästning med infästningsprofil / infästningsplåt	24
Fäste för falsade plåttak	25
Produkter enligt SIS-Standard	26
Fasadstege	27-28
Tillbehör till fasadstege	29
Fällbar fasadstege	30-31
Skorstensband	32
Skorstensplattform, fällbar	32
Skorstensplattform	33
Utrymningsplattform	34-35
Produktbilder i miljö	36
Specialprodukter	37-38
Certifiering, säkerhet och provning	39



# VARMFÖRZINKNING

## Varmförzinkning -det underhållsfria korrosionsskyddet med oöverträffad livslängd.

Varmförzinkat stål har ett mycket långvarigt korrosionsskydd, i normal miljö kan man räkna med en livslängd på 60-80 år. Det zink som fälls ut med regnvattnet bildar svårösliga föreningar och ger i sin tur försumbar inverkan på miljön. All annan ytbehandling av stålet skapar ett underhåll och under en livscykel ger detta stor effekt på miljön. Det viktigaste skälet att välja varmförzinkning är den kraftfulla ökningen i underhållsfri livslängd. Det är där den verkligen stora miljövinsten kan räknas hem!



Varmförzinkat nochräcke på sedumtak.

### Vad är varmförzinkning?

Produkter av stål som skall rostskyddas doppas ned i ett zinkbad, med smält zink, som håller en temperatur på ca 455°. När stålet kommer i kontakt med den flytande zinken sker en reaktion mellan metallerna. Stål och zink legerar med varandra och vidhäftningen blir perfekt. Vi varmförzinkar enl. standard SS-EN ISO 1461 vilket motsvarar C3 i BSK07.

97 % zink →

Järn-zinklegering →

Stål →



I kontaktytan stål/flytande zink sker en reaktion mellan metallerna och en järn/zinklegering bildas. Hur tjockt detta skikt blir beror på stålqualitén.

### Varmförzinkning + pulverlackering

Welands takskyddsprodukter är alltid varmförzinkade. I vissa fall vill kunden att takskyddsprodukterna skall "smälta in i miljön" på taket.

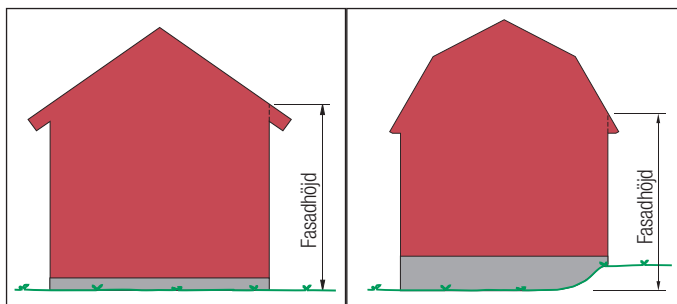
För att tillmötesgå dessa önskemål lagerhåller vi även de flesta produkterna pulverlackerade i tegelrött och svart. De pulverlackerade produkterna har extra bra korrosionsskydd, eftersom de varmförzinkas före lackeringen. Det innebär att även om lackeringen skadas, så rostar inte stålet.



# BOVERKETS BYGGREGLER BBR 19

## Tänk på att:

- Fästöglor för lina placeras med högst 5 m inbördes avstånd och max 10 m från takkant.
- Varje takdel ska ses som ett eget tak.
- Fasadstegar högre än 4 m skall förses med skyddskorg. Stegen avslutas 1,5-2 m ovan mark där stegen kan nås av barn.
- Snörasskydd är normerat enl. BBR men behöver oftast monteras i större omfattning
- Boverkets Byggregler skall ses som minimikrav. Vid vissa fall kan mer omfattande utrustning krävas för att utföra arbeten på tak.



**Fasadhöjd:** avstånd från skärningslinjen mellan fasadplan och takplan till marknivå. För skyddsanordning på tak räknas fasadhöjden till lägsta marknivå. För tillträdesanordningar räknas fasadhöjden till närmaste uppstigningsställe.

## Taklutningar:

1:10 c:a 6°, 1:3 c:a 18°

Fasadhöjd	0 till 3 m			3 till 4 m			4 till 8 m			Över 8 m		
	< 6°	6 - 18°	> 18°	< 6°	6 - 18°	> 18°	< 6°	6 - 18°	> 18°	< 6°	6 - 18°	> 18°
Glidskydd för lös stege	BBR 8:2421											
Fast väggstege med fallskydd eller invändig uppstigning	BBR 8:2421											
Endast invändig uppstigning	BBR 8:2421											
Skyddsräcken vid uppstigningsluckor	BBR 8:2421											
Fast takstege och/eller gångbrygga tillnock, skorsten eller arbetsställe	BBR 8:2422											
Gångbrygga längs hela taknocken	BBR 8:2422											

## Tillträdesordningar

Taklutning	< 6°	6 - 18°	> 18°	< 6°	6 - 18°	> 18°	< 6°	6 - 18°	> 18°	< 6°	6 - 18°	> 18°
Glidskydd för lös stege	BBR 8:2421											
Fast väggstege med fallskydd eller invändig uppstigning	BBR 8:2421											
Endast invändig uppstigning	BBR 8:2421											
Skyddsräcken vid uppstigningsluckor	BBR 8:2421											
Fast takstege och/eller gångbrygga tillnock, skorsten eller arbetsställe	BBR 8:2422											
Gångbrygga längs hela taknocken	BBR 8:2422											

## Skyddsanordningar

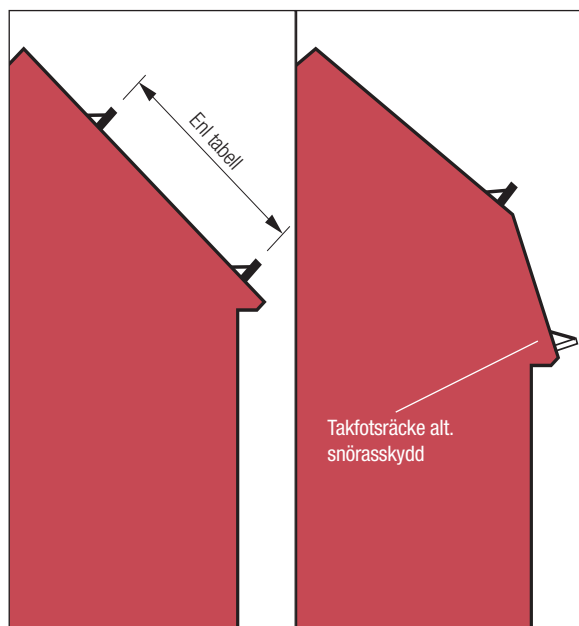
Fästöglor för säkerhetslinor	BBR 8:2431											
Nockräcke eller gångbrygga för infästning av säkerhetslina	BBR 8:2431											
Fotstöd vid takbrott och takfot	BBR 8:2432											
Skyddsanordning för att undvika genomtramp (gäller ej över 60°)	BBR 8:2433											
Skyddsanordning mot fallande is och snö vid byggnaders entréer	BBR 8:2434											

 Färgade fält anger **krav**



# SNÖRASSKYDD I OLIKA SNÖZONER

Snörasskydd placeras så nära takfoten som möjligt. Vid brutet tak placeras snörasskyddet så nära brytningen som möjligt, dock ovanför. Vid långa takfall monterar snörasskydd i flera rader så att den fria ytan, i takfallets riktning, inte blir större än vad som anges i tabellen. Ta även hänsyn till eventuell uppkomst av snöfickor.



Tak- lutning $\alpha$	Snözon enligt Boverkets Byggnadsregler									
	1	1,5	2	2,5	3	3,5	4	4,5	5	5,5
6	60	40	30	24	20	17	15	13	12	11
10	37	24	18	15	12	10	9,1	8,1	7,3	6,6
14	27	18	13	11	8,9	7,6	6,7	5,9	5,3	4,8
18	21	14	11	8,5	7,1	6,1	5,3	4,7	4,3	3,9
23	17	12	8,7	7,0	5,8	5,0	4,3	3,9	3,5	3,2
27	15	10	7,7	6,2	5,2	4,4	3,9	3,4	3,1	2,8
33	15	10	7,6	6,1	5,1	4,3	3,8	3,4	3,0	2,8
38	18	12	8,8	7,0	5,9	5,0	4,4	3,9	3,5	3,2
42	21	14	10	8,4	7,0	6,0	5,2	4,7	4,2	3,8
45	25	17	13	10	8,3	7,1	6,3	5,6	5,0	4,5
50	38	25	19	15	13	11	10	8,5	7,6	6,9
55	80	53	40	32	27	23	20	18	16	15

**Besök vår hemsida för hjälp med beräkning och mer information om snörasskydd.**

Tabellen är baserad på infästningar c/c 1200 mm. Avståndstabell snörasskydd enligt SS 83 13 35 med snözoner enligt BFS 2010:28 EKS 7 och formfaktor enligt Eurokod 1991-1-3 Laster på bärverk - Del 1-3: Allmänna laster – Snölast.

## UTVÄNDIG STEGE PÅ SKORSTEN

Skorsten skall förses med steg om skorstenen är högre än 1,2 meter där man går upp (BBR 8:2422) Om fallhöjden är högre än 4 meter från arbetsstället till underliggande plan som hindrar fortsatt fall bör uppstigningsanordningen förses med skydd mot fall.

Fallhöjd under 4 meter och skorstenshöjd över 1,2 meter (BBR 8:2425)	Fallhöjd över 4 meter mindre skorsten (BBR 8:2425)	Fallhöjd över 4 meter Större skorsten (BBR 8:2425)
<p><b>Branschråd:</b> Vid mindre skorstenar som överstiger 1,2 m accepterar sotningsbranschen en stegplatta på minst 0,35 x 0,30 m, se SS 831336 (2). Stegplattan placeras max 0,5 m under skorstenens krön.</p>	<p>Vid fallhöjd över 4 meter förses stegen med fallskydd. Branschråd: Vid mindre skorstenar som överstiger 1,2 m accepterar sotningsbranschen en stegplatta på minst 0,35 x 0,30 m, se SS 831336 (2). Stegplattan placeras max 0,5 m under skorstenens krön.</p>	<p>Vid fallhöjd över 4 meter förses stegen med fallskydd. Vid större skorstenar skall en plattform på minst 0,30 x 0,60 m placeras max 0,5 m under skorstenens krön. Plattformen skall förses med räcke höjd 1 meter.</p>

Med **fallhöjd** avses avståndet från ståplanet till närmaste yta som hindrar fallet. Denna yta kan vara ett tak som har en lutning på **högst 6 grader**. Ytan skall vara minst 2 meter åt alla håll mätt från centrum på stegen. Vid taklutning **mer än 6 grader** mäts fallhöjden till marken, närmast uppstigningsstället.



Takbryggor och takstege på skiffertak. Takbryggan har räcke för ökad säkerhet vid takarbete.



Rödlackerade takskyddsprodukter.



Universaltakstege.





*Snörasskydd med tre rör, monterat med falsfäste på plåttak.*



*Snörasskydd i profildurk med påmonterad snökratta.*



*Snörasskydd i gallerdurk med israstapp monterat med falsfäste på plåttak.*



*Snökratta monterad på plåttak.*



*Israstapp monterat på snörasskydd i profildurk.*



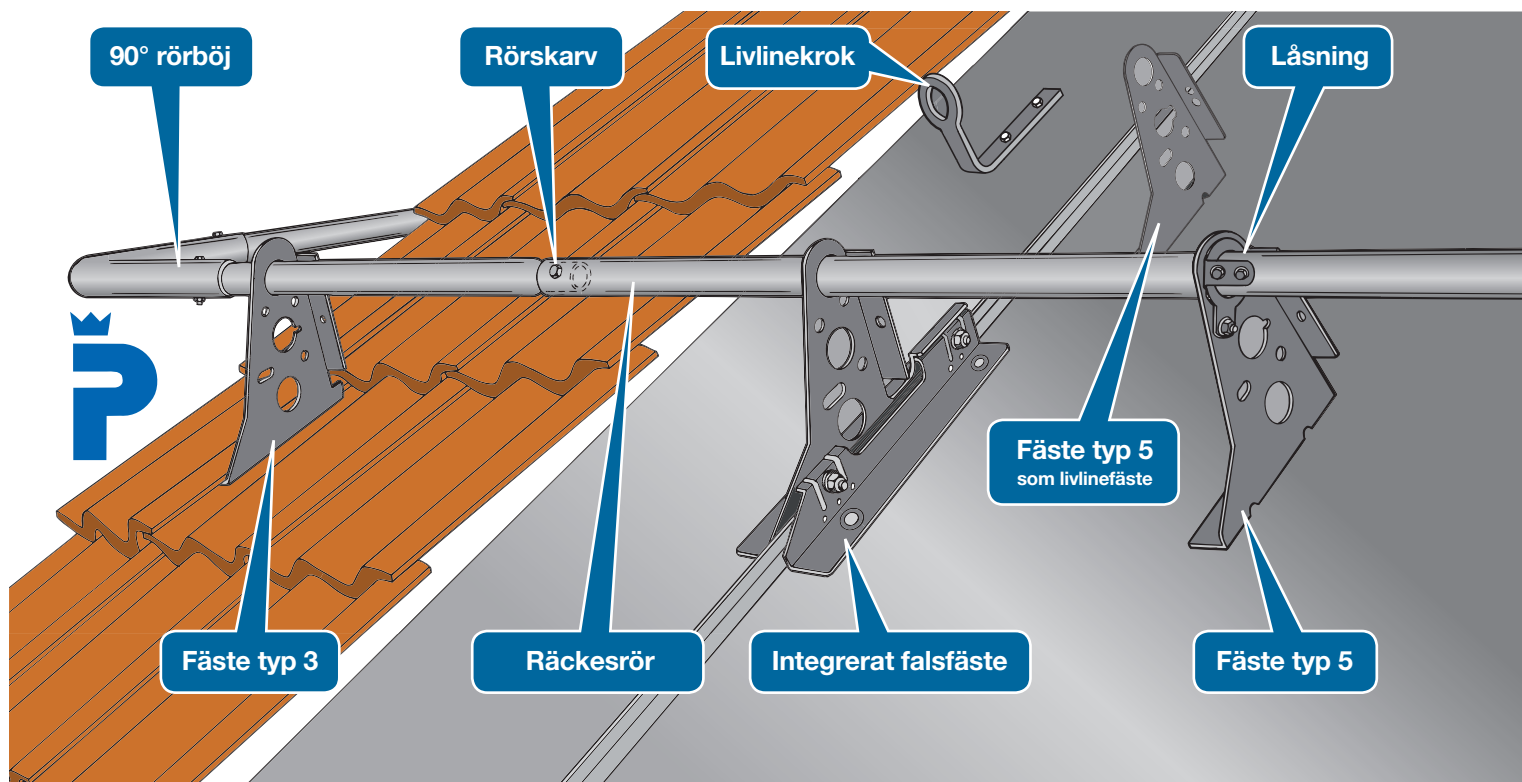
*Snörasskydd med tre rör och israstappar.*



*Snökratta monterad ovanför snörasskydd i profildurk med israstappar. Absolut bästa skydd mot isras.*

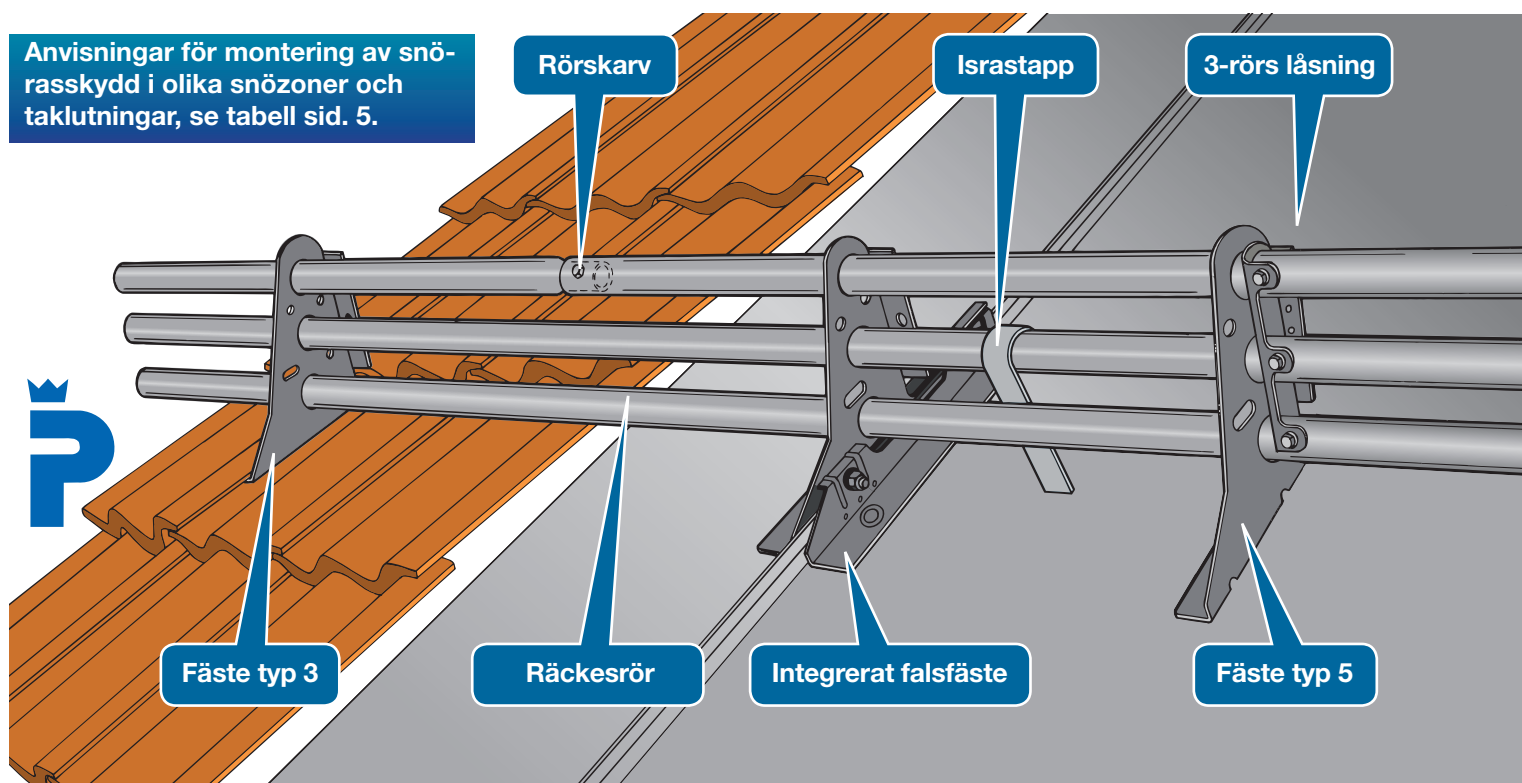
# NOCK- OCH TAKFOTSRÄCKEN / LIVLINEKROK

Används för att förankra livlinan vid tillfälliga arbeten på tak. Livlinefästen monteras c/c max 5000 mm och konsoler till Nock/Takfotsräcken med c/c max 1200 mm. Rören är krympta i ena änden, detta gör att rören passar i varandra och skarven enbart behöver säkras med genomgående bult samtidigt som det gör det enkelt att skjuta i rören i fästena. Utförande enligt SS 831331.



# SNÖRASSKYDD MED 3 RÖR

Ett stabilt snörasskydd som lämpar sig bra för äldre tak där ett äldre utseende eftersträvas. Fungerar även som takfotsräcke. Fästena monteras med c/c max 1200 mm. Rören är krympta i ena änden, detta gör att rören passar i varandra och skarven enbart behöver säkras med genomgående bult samtidigt som det gör det enkelt att skjuta i rören i fästena. Utförande enligt SS 831335.





## Räckesrör (förborrade längder om 3 meter)

Det utskjutande röret räknat från sista fästet får inte vara längre än 300 mm. Röret ska låsas i båda ändrar så att det inte går att vrida eller dra ut.

Beskrivning	Art. nr.	Vikt kg/st
Rör Ø 27 mm, 3 m	RR 2730	4,5
Bultsats (10 st)	BU 8401	0,2
Muttersats (10 st)	MU 0801	0,1

## Låsning av räckesrör

Låsningen monteras på yttersida av första och sista fästet på varje sträcka.

Beskrivning	Art. nr.	Vikt kg/st
Låsning för 1 rör (2 st / sträcka)	LA 2701	0,03
Låsning för 3 rör (2 st / sträcka)	LA 2731	0,1
Skrufsats 10st självb.	SS 5221	0,07
Bultsats 10st M10x20	BU 1201	0,2
Muttersats 10st M10	MU 1001	0,1

## 90° rörböj (för ex. valmat tak)

Beskrivning	Art. nr.	Vikt kg/st
Till Ø 27 mm rör	GR 1002	1,0
Bultsats (10 st)	BU 8401	0,2
Muttersats (10 st)	MU 0801	0,1

## Tillsats för israsskydd

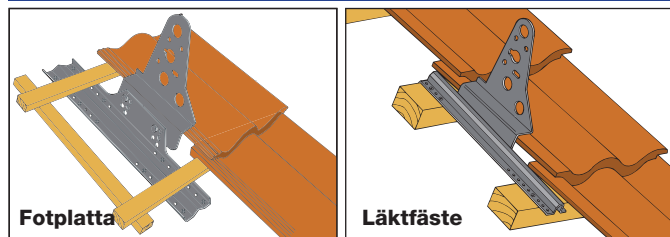
Beskrivning	Art. nr.	Vikt kg/st
Israstapp (längd anpassas vid montage)	IS 3050	0,3

## Livlinekrok

Används i stället för nockräcke när taklutningen är mindre än 1:10. Monteras med max 5 m avstånd. Mindre hus kan räcka med 2 st.

Taktyp	Art. nr.	Vikt kg/st
Fäste för tegel- / betongpannor	NT 2001	1,2
Fäste för släta tak	NT 6001	0,8
Fäste typ 5	NS 5000	0,43
Gummibricka Ø35 mm (2 st / fäste)	GB 0010	0,1

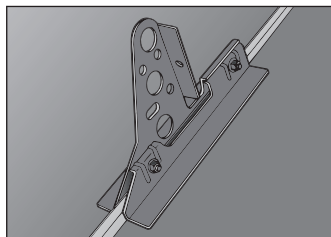
## Fäste för tegel och betongtak



Benämning	Taktyp	Art. nr.	Vikt kg/st
Justerbart fäste typ 3	Tegelpannor	TF 3000	1,0
Justerbart fäste typ 3	Betongpannor	BF 3000	1,0
Fotplatta		FP 3000	1,0
Läktfäste		LF 3300	0,6
Mothållsplåt		LF 3301	0,05
Bultsats (10 st/5 fästen)		BU 1201	0,2
Skrufsats (10 st)		TS 6351	0,1

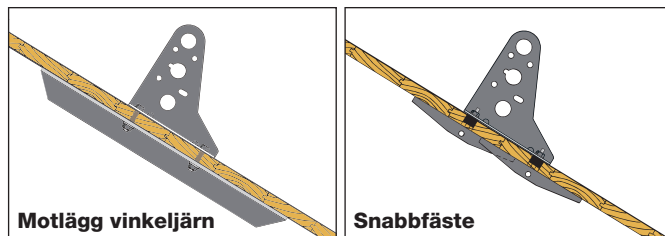
## Fäste för band- och skivtäckning

Godkänd för montage på dubbel-falsad stål-, zink-, rostfritt och kopparplåt. Finns även för dubbelfalsad aluminium och rostfri sömsvetsad fals i modifierat utförande.



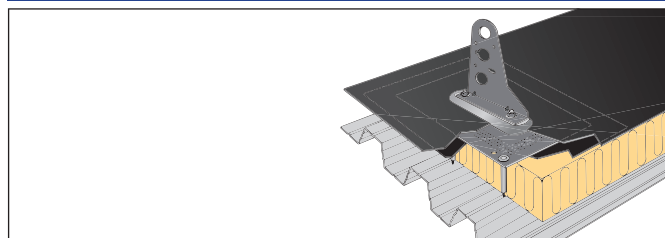
Beskrivning	Art. nr.	Vikt kg/st
Integrerat falsfäste, monterat	FF 0300	1,45
Integrerat falsfäste, monterat aluminium	FF 0301	1,45
Integrerat falsfäste, monterat rostfri söm	FF 0302	1,45
Gummifot clix 4 st / fäste	GF 0008	-

## Fäste för släta tak



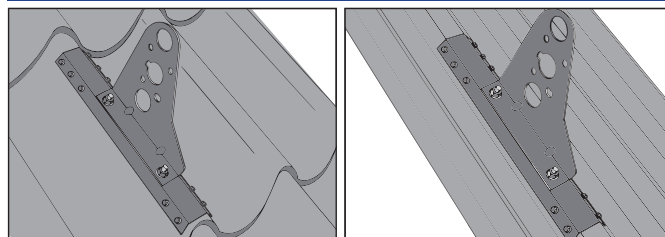
Benämning	Taktyp	Art. nr.	Vikt kg/st
Fäste typ 5	Släta tak	NS 5000	0,43
Gummibricka Ø 35 mm (2 st / fäste)		GB 0010	0,1
Vinkeljärnsmotlägg, 500 mm		ML 5002	1,9
Bultsats (10 st)		BU 1501	0,2
Muttersats (10 st)		MU 1001	0,1
Snabbfäste 135 mm		SF 1350	0,2
Snabbfäste 60 mm		SF 0600	0,2
Gummikona för snabbfäste		SF 0002	

## Fäste för tätskikt



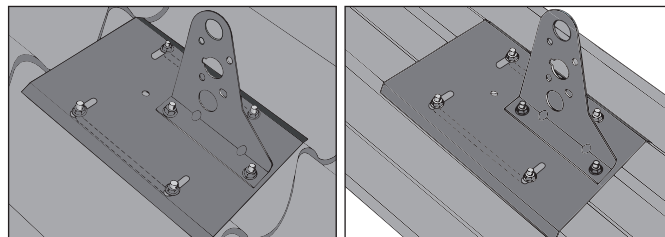
Benämning	Taktyp	Art. nr.	Vikt kg/st
Fäste typ 5	Papp- och duktak	NS 5000	0,43
Gummibricka Ø 35 mm (2 st / fäste)		GB 0010	-
Tätplåt förhöjd		TP 3551	2,7
Tätplåt slät		TP 3552	2,5
Bultsats 1 st / 5 plåtar, förhöjd		BU 1201	0,2
Bultsats 1 st / 5 plåtar, slät		VB 1301	0,2
Muttersats (10 st)		MU 1001	0,1

## Infästningsprofil för profilerade plåttak



Benämning	Taktyp	Art. nr.	Vikt kg/st
Fäste typ 5	Tegelprofil-TRP	NS 5000	0,43
Infästningsprofil 330 mm (ange typ av takplåt)		IP ----	0,7
Skrufsats till infästningsprofil plåttj. ≤0,7 mm		SS 6191	0,1
Vagnsbultsats (10 st)		VB 1301	0,2
Muttersats (10 st)		MU 1001	0,1
Skrufsats till infästningsprofil plåttj. >0,7 mm		SS 5221	0,2

## Infästningsplåt för profilerade plåttak

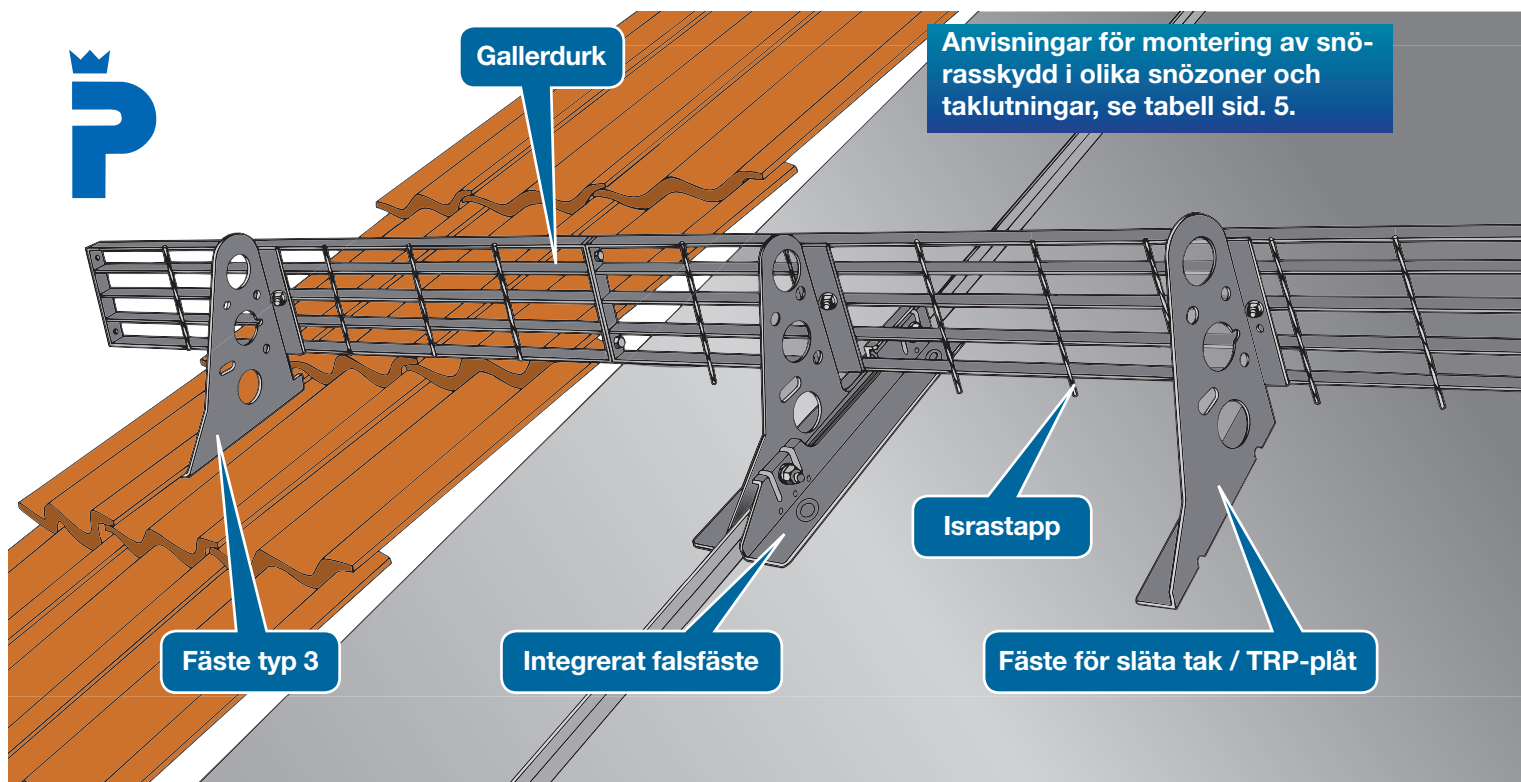


Benämning	Taktyp	Art. nr.	Vikt kg/st
Fäste typ 5	Tegelprofil-TRP	NS 5000	0,43
Universal inf. plåt c/c 120-170 mm		TP 1217	1,5
Universal inf. plåt c/c 170-220 mm		TP 1722	1,75
Bultsats till infästningsplåt, 1 st/plåt		BS 0010	0,1

# SNÖRASSKYDD I GALLERDURK

Ett kraftigt snörasskydd i svetsad gallerdurk för tuffa förhållanden. Finns även i ett utförande med små tappar som förhindrar att isen kan kana under på släta tak. Fungerar även som takfotsräcke.

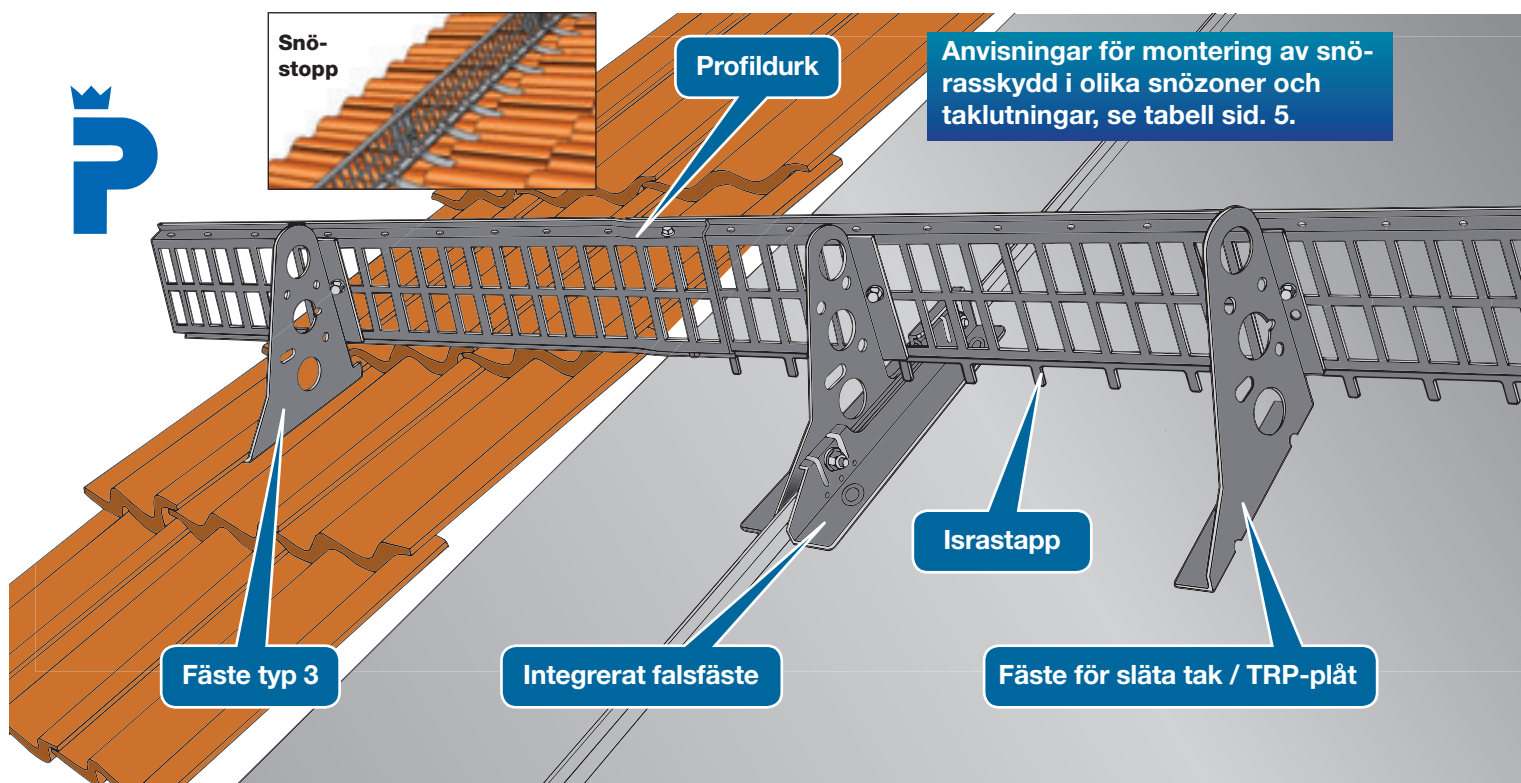
Fästena monteras med c/c max 1200 mm. Durken placeras mot fästena och säkras med J-krok. Skarvas enkelt med genomgående bult. Utförande enligt SS 831335.



# SNÖRASSKYDD I PROFILDURK

Weland Ståls mest sålda snörasskydd mycket beroende på den lätta vikten och det enkla montaget. Fungerar även som takfotsräcke. Fästena monteras med c/c max 1200 mm. Durken placeras mot fästena och skarvas enkelt med genomgående bult. Finns även i ett utförande med små tappar som förhindrar att isen kan kana under på släta tak.

Utförande enligt SS 831335.





## Gallerdurk

Längd x bredd	Art. nr.	Vikt kg/st
1500 x 150	GL 1515	5,7
1800 x 150	GL 1815	6,8
2400 x 150	GL 2415	9,1
3000 x 150	GL 3015	11,3
Bultsats M10 x 20 (10 st)	BU 1201	0,2
Muttersats (10 st)	MU 1001	0,1
Bultsats J-krok (till 10 st konsoler)	JK 8481	0,3
Muttersats (10 st)	MU 0801	0,1

## Gallerdurk med israstapp

Längd x bredd	Art. nr.	Vikt kg/st
1500 x 170	IS 1515	5,7
2400 x 170	IS 2415	9,1
Bultsats M10 x 20 (10 st)	BU 1201	0,2
Muttersats	MU 1001	0,1
Bultsats J-krok (10 st)	JK 8481	0,3
Muttersats (10 st)	MU 0801	0,1

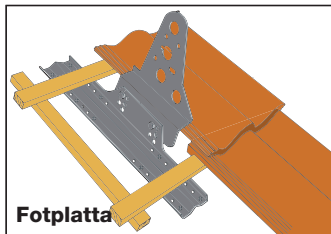
## Profildurk

Längd x bredd	Art. nr.	Vikt kg/st
1500 x 174	SS 1517	3,5
1800 x 174	SS 1817	4,2
2400 x 174	SS 2417	5,6
3000 x 174	SS 3017	7,0
Bultsats M10 x 20 (10 st)	BU 1201	0,2
Muttersats (10 st)	MU 1001	0,1
Klamma (10 st)	KL 4701	0,1
Israsskydd profildurk plast grå	IS 1240	0,01
Rännalsplåt snörasskydd (beställningsvara)	RP 1000	0,85

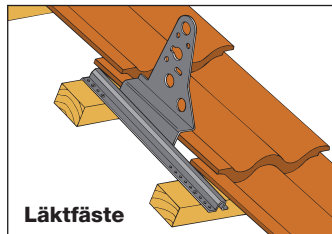
## Profildurk med israstapp

Längd x bredd	Art. nr.	Vikt kg/st
1500 x 200	IS 1500	3,5
2400 x 200	IS 2400	5,6
Bultsats M10 x 20 (10 st)	BU 1201	0,2
Muttersats (10 st)	MU 1001	0,1
Klamma (10 st)	KL 4701	0,1
Skarvbeslag (2st/skarv)	IS 0140	0,1

## Fäste för tegel och betongtak



Fotplatta

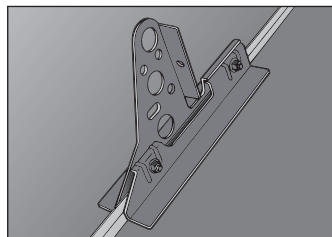


Läktfäste

Benämning	Taktyp	Art. nr.	Vikt kg/st
Justerbart fäste typ 3	Tegelpannor	TF 3000	1,0
Justerbart fäste typ 3	Betongpannor	BF 3000	1,0
Fotplatta		FP 3000	1,0
Läktfäste		LF 3300	0,6
Mothållsplåt		LF 3301	0,05
Bultsats (10 st/5 fästen)		BU 1201	0,2
Skrubsats (10 st)		TS 6351	0,1

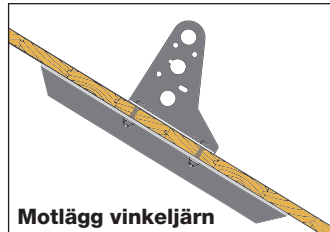
## Fäste för band- och skivtäckning

Godkänd för montage på dubbel-falsad stål-, zink-, rostfritt och kopparplåt. Finns även för dubbelfalsad aluminium och rostfri sömsvetsad fals i modifierat utförande.

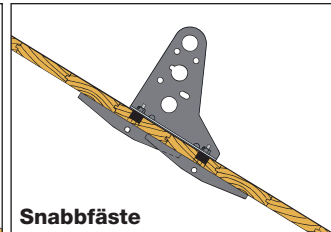


Beskrivning	Art. nr.	Vikt kg/st
Integrerat falsfäste, monterat	FF 0300	1,45
Integrerat falsfäste, monterat aluminium	FF 0301	1,45
Integrerat falsfäste, monterat rostfri söm	FF 0302	1,45
Gummifot clix 4 st / fäste	GF 0008	-

## Fäste för släta tak



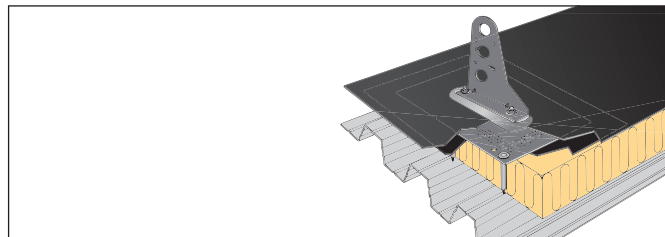
Motlägg vinkeljärn



Snabbfäste

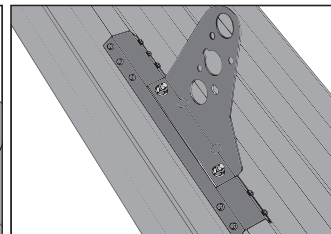
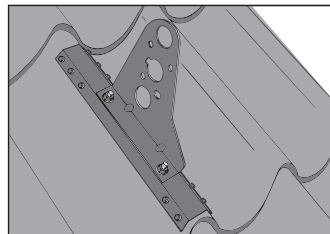
Benämning	Taktyp	Art. nr.	Vikt kg/st
Fäste typ 5	Släta tak	NS 5000	0,43
Gummibricka Ø 35 mm (2 st / fäste)		GB 0010	0,1
Vinkeljärnsmotlägg, 500 mm		ML 5002	1,9
Bultsats (10 st)		BU 1501	0,2
Muttersats (10 st)		MU 1001	0,1
Snabbfäste 135 mm		SF 1350	0,2
Snabbfäste 60 mm		SF 0600	0,2
Gummikona för snabbfäste		SF 0002	

## Fäste för tätskikt



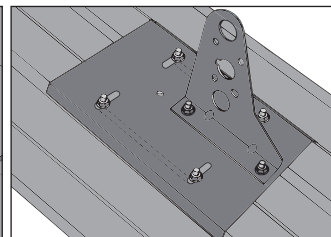
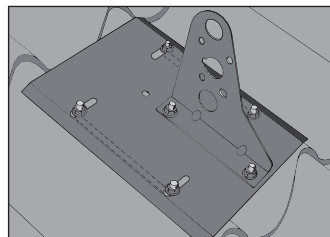
Benämning	Taktyp	Art. nr.	Vikt kg/st
Fäste typ 5	Papp- och duktak	NS 5000	0,43
Gummibricka Ø 35 mm (2 st / fäste)		GB 0010	-
Tätplåt förhöjd		TP 3551	2,7
Tätplåt slät		TP 3552	2,5
Bultsats 1 st / 5 plåtar, förhöjd		BU 1201	0,2
Bultsats 1 st / 5 plåtar, slät		VB 1301	0,2
Muttersats (10 st)		MU 1001	0,1

## Infästningsprofil för profilerade plåttak



Benämning	Taktyp	Art. nr.	Vikt kg/st
Fäste typ 5	Tegelprofil-TRP	NS 5000	0,43
Infästningsprofil 330 mm (ange typ av takplåt)		IP ----	0,7
Skrubsats till infästningsprofil plåttj. ≤0,7 mm		SS 6191	0,1
Vagnsbultsats (10 st)		VB 1301	0,2
Muttersats (10 st)		MU 1001	0,1
Skrubsats till infästningsprofil plåttj. >0,7 mm		SS 5221	0,2

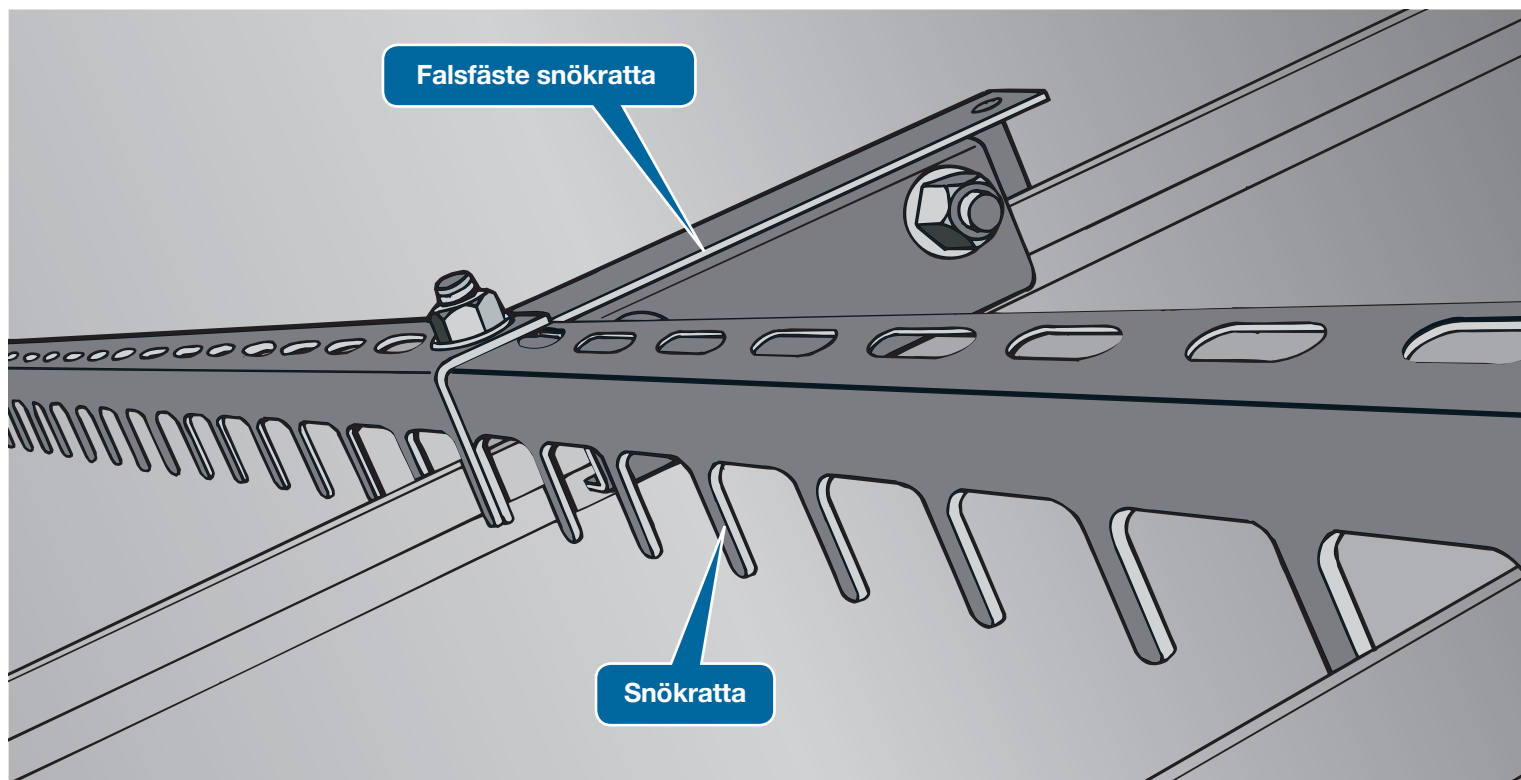
## Infästningsplåt för profilerade plåttak



Benämning	Taktyp	Art. nr.	Vikt kg/st
Fäste typ 5	Tegelprofil-TRP	NS 5000	0,43
Universal inf. plåt c/c 120-170 mm		TP 1217	1,5
Universal inf. plåt c/c 170-220 mm		TP 1722	1,75
Bultsats till infästningsplåt, 1 st/plåt		BS 0010	0,1

# SNÖKRATTA

Snökrattan är en unik produkt ämnad framförallt för falsade plåttak. Snökrattan uppfyller inte kraven enligt SS 831335. Är dock ett ypperligt komplement utplacerad på taket i flera rader som fördelar snötrycket och skapar ett jämnt snötäcke. Vilket sedan tår bort utan att isflak rutschar ner från taket. Enbart krattan fungerar bra på mindre takytor och vid lägre taklutningar. Går även att montera till befintliga snörasskydd av profildurk.



## Snökratta

### Beskrivning

Snökratta längd 1270 mm

### Art. nr.

SN 1242

### Vikt kg/st

1,5

## Falsfäste för snökratta

### Beskrivning

Falsfäste för snökratta

Bultsats (10 st)

Muttersats (10 st)

### Art. nr.

FF 0174

BU 1201

MU 1001

### Vikt kg/st

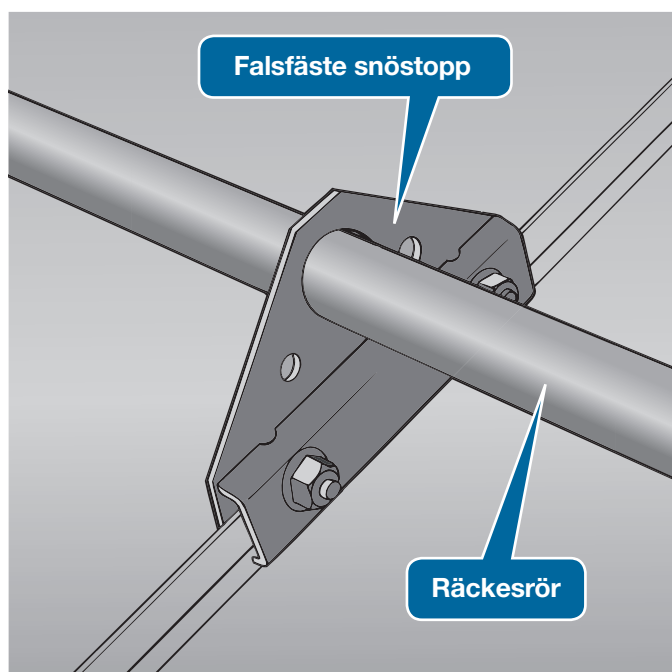
0,5

0,2

0,1

# SNÖSTOPP

Används och monteras på samma sätt som snökrattan. Ger dock inget skydd mot att isflak rutschar ner från taket.



## Räckesrör (förborrade längder om 3 meter)

Det utskjutande röret räknat från sista fästet får inte vara längre än 300 mm. Röret ska låsas i båda ändar så att det inte går att vrida eller dra ut.

### Beskrivning

Rör Ø 27 mm, 3 m

Bultsats (10 st)

Muttersats (10 st)

Låsning 1 st

### Art. nr.

RR 2730

BU 8401

MU 0801

LA 2700

### Vikt kg/st

4,5

0,2

0,1

0,1

## Falsfäste för snöstopp

### Beskrivning

Falsfäste, snöstopp för 1 rör, monterat

### Art. nr.

FF 0125

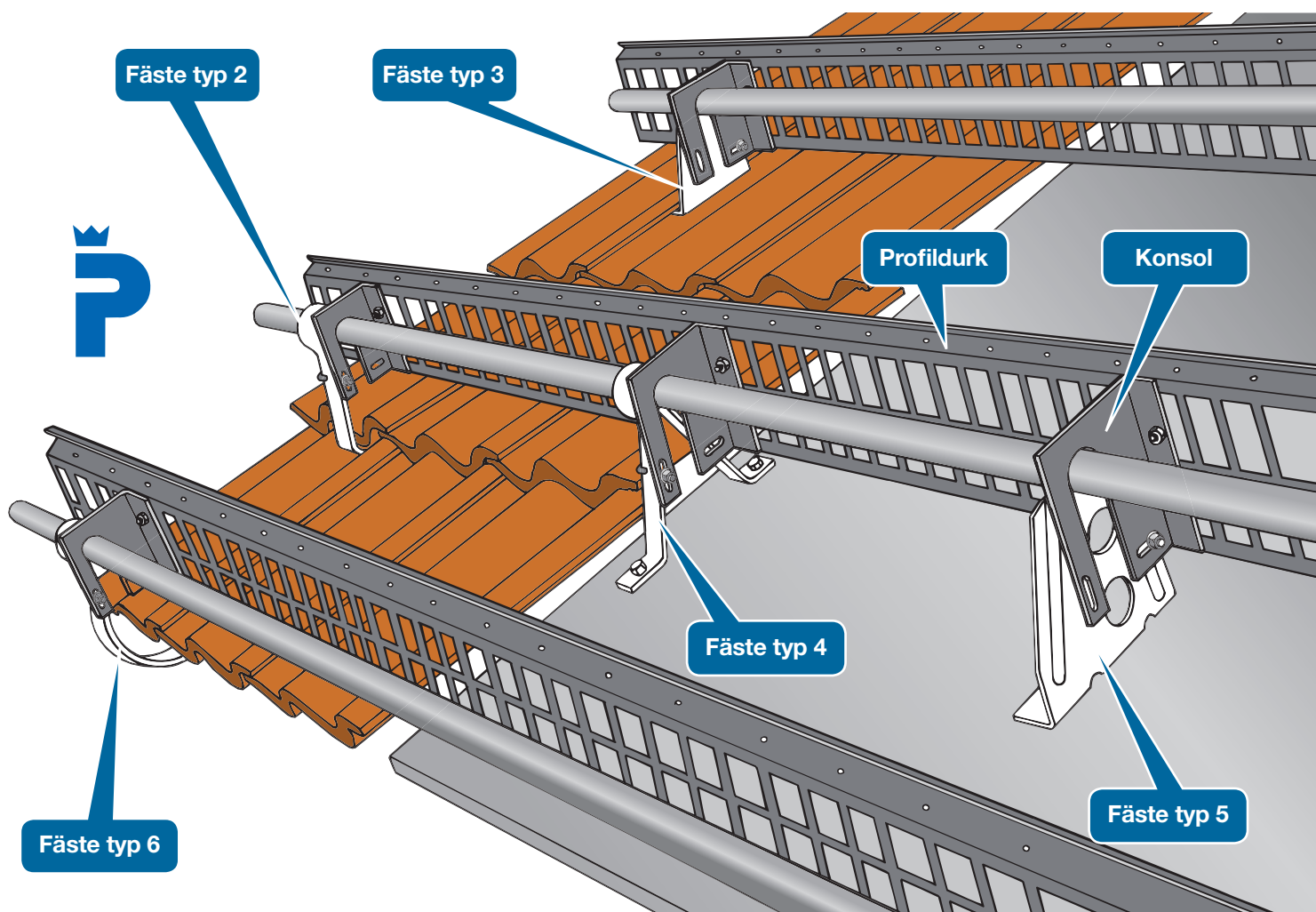
### Vikt kg/st

0,5



# SNÖRASSKYDDSTILLSATS

Till redan befintligt takfotsräcke kan man komplettera med snörasskyddstillsats för profildurk eller gallerdurk. (Bilden visar snörasskydd av profildurk). Passar alla typer av gamla fästen. Tillsatsen kan även monteras till fäste typ 2, 4 och 6 utan rör.



## Infästning

Infästning	Art. nr.	Vikt kg/st
Konsol för räcken med 1 eller 2 rör	KS 1200	0,8

## Bultsats

Mellan konsol och befintligt fäste	Art. nr.	Vikt kg/st
Typ 2, 4 och 6 till 4 st konsoler	JK 0875	0,17
Typ 3 och 5 bultsats till 10 st konsoler	BU 1201	0,2
Klammer (10 st)	KL 4701	0,1
Muttersats (10 st)	MU 1001	0,1

## Gallerdurk

Längd x bredd	Art. nr.	Vikt kg/st
1500 x 150	GL 1515	5,7
1800 x 150	GL 1815	6,8
2400 x 150	GL 2415	9,1
3000 x 150	GL 3015	11,3
Bultsats M10 x 20 (10 st)	BU 1201	0,2
Muttersats (10 st)	MU 1001	0,1
Bultsats J-krok (till 10 st konsoler)	JK 8481	0,3
Muttersats (10 st)	MU 0801	0,1

## Gallerdurk med israstapp

Längd x bredd	Art. nr.	Vikt kg/st
1500 x 170	IS 1515	5,7
2400 x 170	IS 2415	9,1
Bultsats M10 x 20 (10 st)	BU 1201	0,2
Muttersats	MU 1001	0,1
Bultsats J-krok (10 st)	JK 8481	0,3
Muttersats (10 st)	MU 0801	0,1

## Profildurk

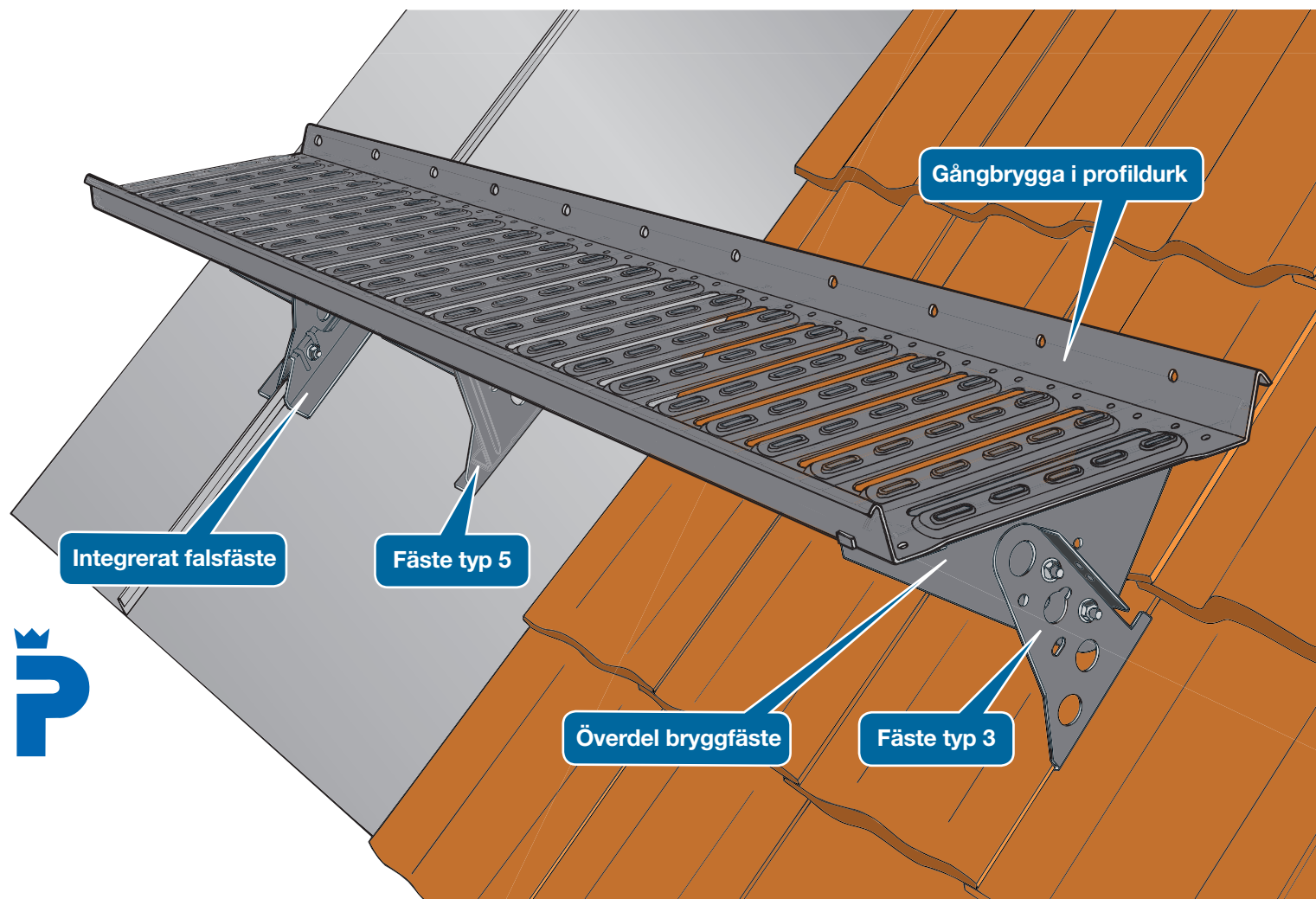
Längd x bredd	Art. nr.	Vikt kg/st
1500 x 174	SS 1517	3,5
1800 x 174	SS 1817	4,2
2400 x 174	SS 2417	5,6
3000 x 174	SS 3017	7,0
Bultsats M10 x 20 (10 st)	BU 1201	0,2
Muttersats (10 st)	MU 1001	0,1
Klamma (10 st)	KL 4701	0,1
Israsskydd profildurk plast grå	IS 1240	0,01 kg

## Profildurk med israstapp

Längd x bredd	Art. nr.	Vikt kg/st
1500 x 200	IS 1500	3,5
2400 x 200	IS 2400	5,6
Bultsats M10 x 20 (10 st)	BU 1201	0,2
Muttersats (10 st)	MU 1001	0,1
Klamma (10 st)	KL 4701	0,1

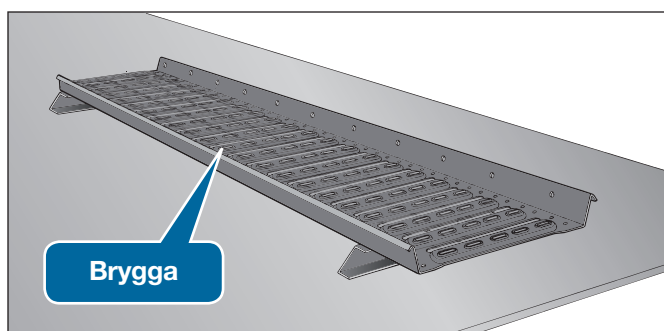
# TAKBRYGGA I PROFILDURK

Weland Ståls lätta och stabila takbrygga för att förflytta sig längs taket. Gångbryggan har en hög sparklist och upphöjd gångyta för bra grepp under svåra förhållanden. Bryggan är även godkänd för infästning av livlina vilket gör nockracket överflödigt på sträckor där bryggan är monterad. Fästena monteras med c/c max 1200 mm. Smidigt montage genom gängade hål i överdelarna och den skarvas med överlapp för enkel anpassning av längden. Utförande enligt SS-EN 516.



## BRYGGA SOM "STEGE"

Vid taklutning under 20 grader kan Weland takbrygga användas som "stege" eller gångväg i takfallets lutning. Bryggan monteras på distanser c/c max 1200 mm på samma sätt som takstegen.



### Gångbrygga i profildurk

En lätt och stabil brygga med utomordentligt grepp under alla förhållande. Vikt endast 4,9 kg/m.

Längd x bredd	Art. nr.	Vikt kg/st
700 x 350 mm (byggmått 630 mm*)	PB 0630	3,4
1260 x 350 mm (byggmått 1190 mm*)	PB 1190	6,1
2520 x 350 mm (byggmått 2450 mm*)	PB 2450	12,3
Bultsats till skarv (10 st)	BU 1201	0,2
Mutter (10 st)	MU 1001	0,1

\* Skarvas genom överlapp 70 mm

### Fäste och bult

Beskrivning	Art. nr.	Vikt kg/st
Distans/fäste	DS 5700	1,0
Bultsats till distans (till 5 st)	BU 1201	0,2

Infästning, se sidan 22 - 25



## Överdel bryggfäste

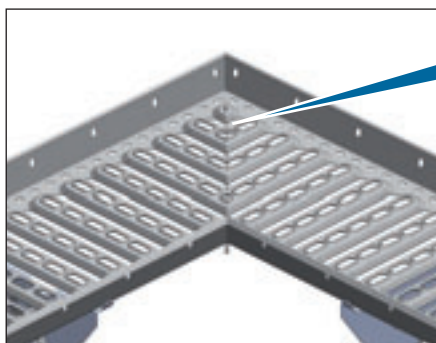
Beskrivning	Art. nr.	Vikt kg/st
Passar till samtliga fästen	ÖB 3000	0,8
Bultsats för överdel brygga (10 st)	BU 1201	0,2
Muttersats (10 st)	MU 1001	0,1

## Gångbrygga i profildurk

En lätt och stabil brygga med utomordentligt grepp under alla förhållande. Vikt endast 4,9 kg/m.

Längd x bredd	Art. nr.	Vikt kg/st
700 x 350 mm (byggmått 630 mm*)	PB 0630	3,4
1260 x 350 mm (byggmått 1190 mm*)	PB 1190	6,1
2520 x 350 mm (byggmått 2450 mm*)	PB 2450	12,3
Profildurksbrygga 45° höger	PB 2450H	13,1
Profildurksbrygga 45° vänster	PB 2450V	13,1
Bultsats till skarv (10 st)	BU 1201	0,2
Mutter (10 st)	MU 1001	0,1
Stag (1 st / sträcka)	SB 3000	0,3

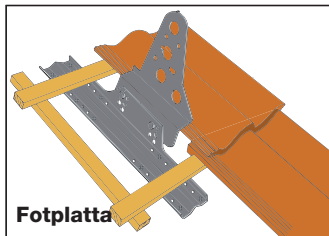
\* Skarvas genom överlapp 70 mm



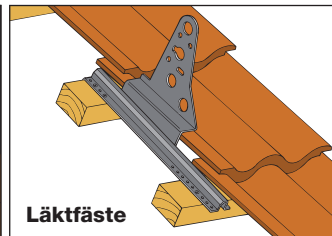
Bryggor i 45° vinkel

90° hörn

## Fäste för tegel och betongtak



Fotplatta

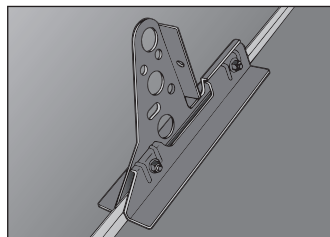


Läktfäste

Benämning	Taktyp	Art. nr.	Vikt kg/st
Justerbart fäste typ 3	Tegelpannor	TF 3000	1,0
Justerbart fäste typ 3	Betongpannor	BF 3000	1,0
Fotplatta		FP 3000	1,0
Läktfäste		LF 3300	0,6
Mothållsplåt		LF 3301	0,05
Bultsats (10 st/5 fästen)		BU 1201	0,2
Skravsats (10 st)		TS 6351	0,1

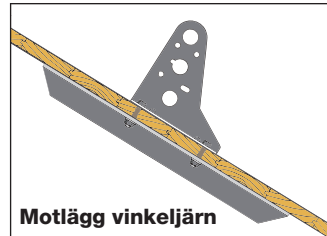
## Fäste för band- och skivtäckning

Godkänd för montage på dubbel-falsad stål-, zink-, rostfritt och kopparsplåt. Finns även för dubbelfalsad aluminium och rostfri sömsvetsad fals i modifierat utförande.

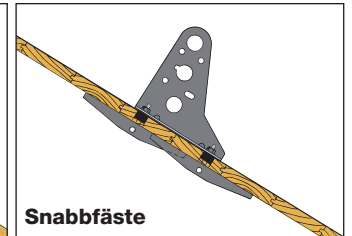


Beskrivning	Art. nr.	Vikt kg/st
Integrerat falsfäste, monterat	FF 0300	1,45
Integrerat falsfäste, monterat aluminium	FF 0301	1,45
Integrerat falsfäste, monterat rostfri söm	FF 0302	1,45
Gummifot clix 4 st / fäste	GF 0008	-

## Fäste för släta tak



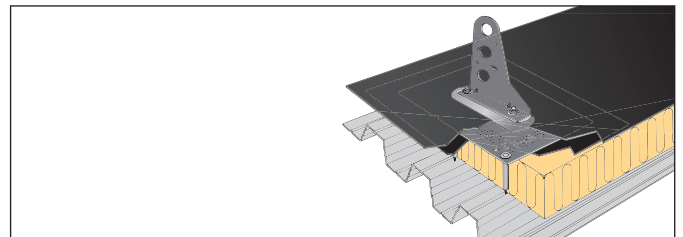
Motlägg vinkeljärn



Snabbfäste

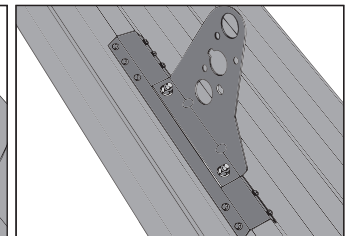
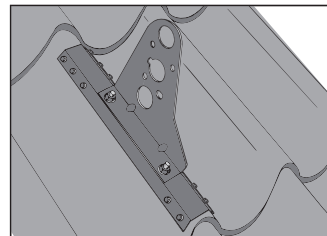
Benämning	Taktyp	Art. nr.	Vikt kg/st
Fäste typ 5	Släta tak	NS 5000	0,43
Gummibricka Ø 35 mm (2 st / fäste)		GB 0010	0,1
Vinkeljärnsmotlägg, 500 mm		ML 5002	1,9
Bultsats (10 st)		BU 1501	0,2
Muttersats (10 st)		MU 1001	0,1
Snabbfäste 135 mm		SF 1350	0,2
Snabbfäste 60 mm		SF 0600	0,2
Gummikona för snabbfäste		SF 0002	

## Fäste för tätskikt



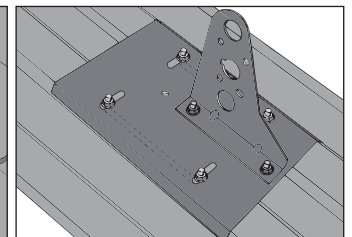
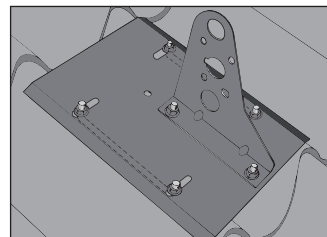
Benämning	Taktyp	Art. nr.	Vikt kg/st
Fäste typ 5	Papp- och duktak	NS 5000	0,43
Gummibricka Ø 35 mm (2 st / fäste)		GB 0010	-
Tätplåt förhöjd		TP 3551	2,7
Tätplåt slät		TP 3552	2,5
Bultsats 1 st / 5 plåtar, förhöjd		BU 1201	0,2
Bultsats 1 st / 5 plåtar, slät		VB 1301	0,2
Muttersats (10 st)		MU 1001	0,1

## Infästningsprofil för profilerade plåttak



Benämning	Taktyp	Art. nr.	Vikt kg/st
Fäste typ 5	Tegelprofil-TRP	NS 5000	0,43
Infästningsprofil 330 mm (ange typ av takplåt)		IP ----	0,7
Skravsats till infästningsprofil plåttj. ≤0,7 mm		SS 6191	0,1
Vagnsbultsats (10 st)		VB 1301	0,2
Muttersats (10 st)		MU 1001	0,1
Skravsats till infästningsprofil plåttj. >0,7 mm		SS 5221	0,2

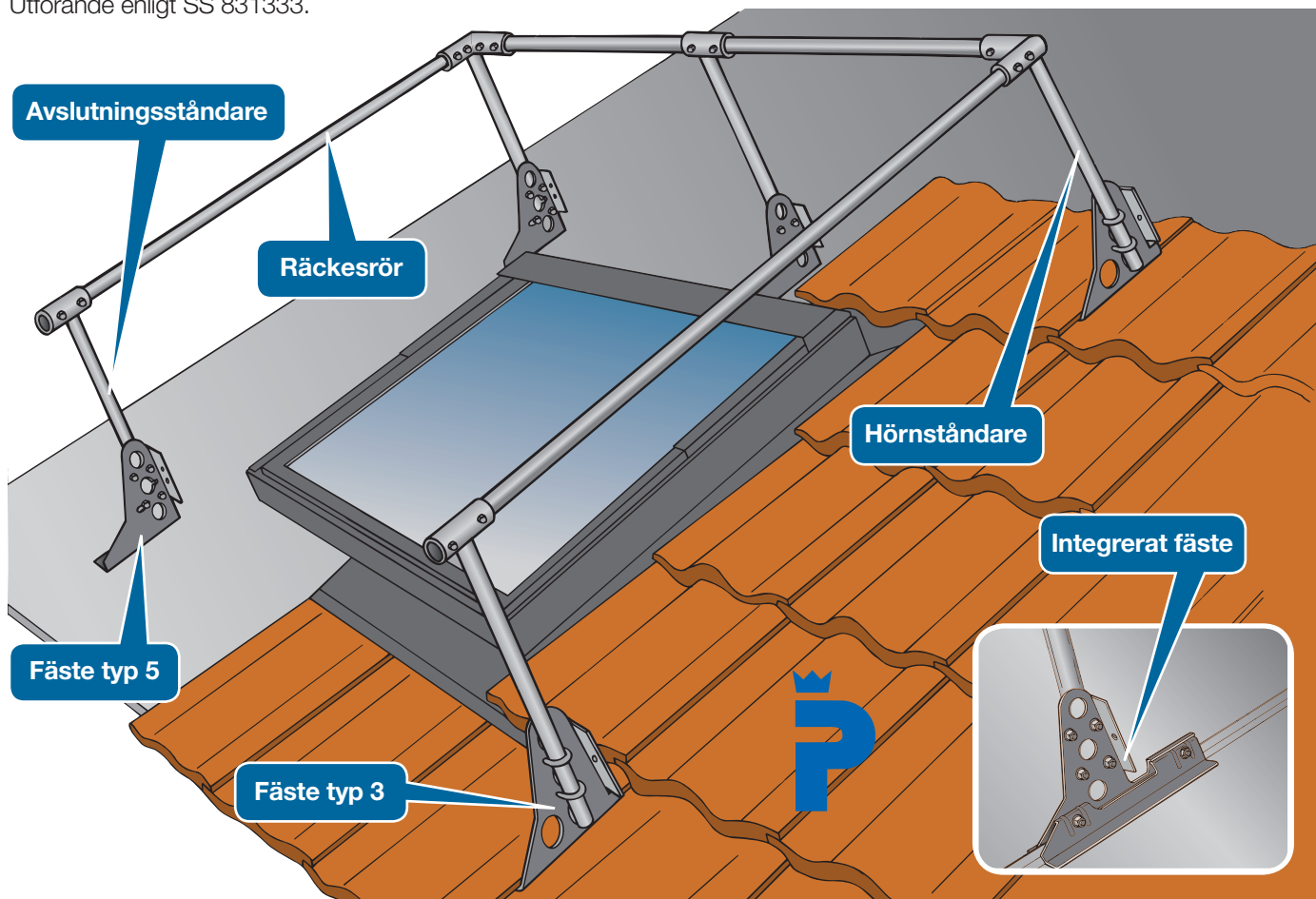
## Infästningsplåt för profilerade plåttak



Benämning	Taktyp	Art. nr.	Vikt kg/st
Fäste typ 5	Tegelprofil-TRP	NS 5000	0,43
Universal inf. plåt c/c 120-170 mm		TP 1217	1,5
Universal inf. plåt c/c 170-220 mm		TP 1722	1,75
Bultsats till infästningsplåt, 1 st/plåt		BS 0010	0,1

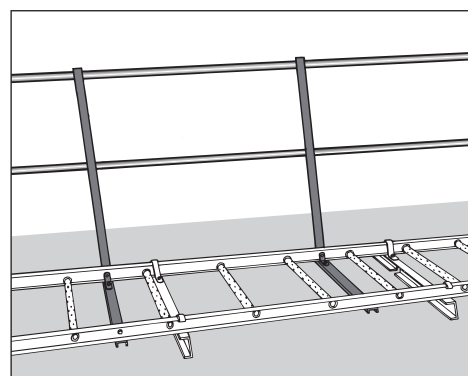
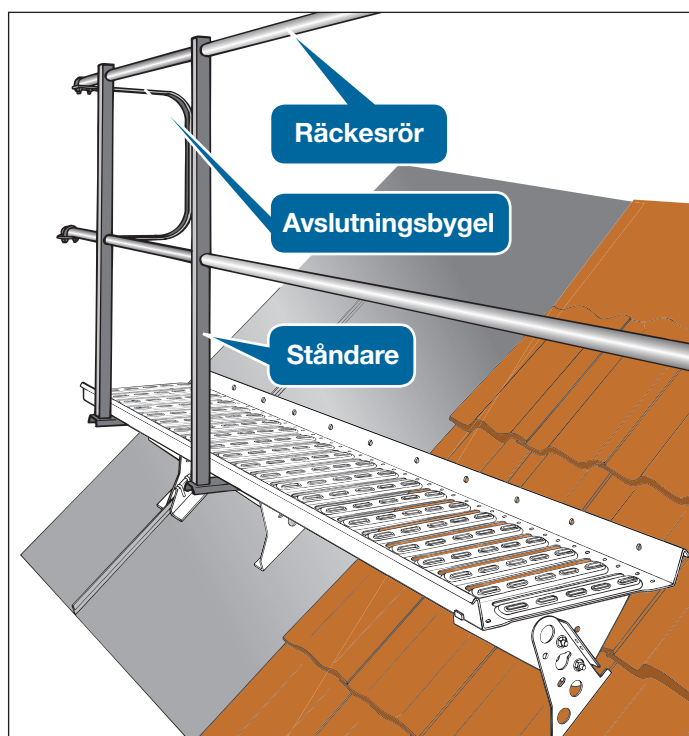
# SKYDDSRÄCKE PÅ TAK

Ett 500 mm högt räcke som används som skydd mot genomtramp runt takluckor, fönster, brandventilationer och lanterniner. Räckets kan monteras i vinkel, på 3 sidor eller runt om takfönster. Max avstånd mellan stolpar är 1200 mm. Utförande enligt SS 831333.



# RÄCKE FÖR TAKBRYGGA/STEGE

Ett enkelt och stabilt räcke för att förhindra fall längs utrymningsvägar eller arbetsplan. Räckets monteras mot undersida av bryggmodulen alternativt med fästvinklar till stegsidan. Ståndare c/c max 1200 mm.



## Ståndare

Beskrivning	Art. nr.	Vikt kg/st
1000 mm höga ståndare	RS 1100	3,4
Plastlock till 40x30 rör	PL 4030	0,05
Skruvsats 10st självb	SS 5221	0,07
Bultsats till ståndare (10 st)	BU 1201	0,2
Muttersats (10 st)	MU 1001	0,1
Fäste till steg (2st / ståndare)	TS 4000	0,5

## Räckesrör (förborrade längder om 3 meter)

Beskrivning	Art. nr.	Vikt kg/st
Rör Ø 27 mm, 3 m	RR 2730	4,5
Bultsats för rörskarv (10 st)	BU 8401	0,2
Muttersats (10 st)	MU 0801	0,1

## Avslutningsbygel

Beskrivning	Art. nr.	Vikt kg/st
Avslutningsbygel	AB 1100	2,6
Bultsats till avslutningsbygel (till 1 st)	UB 0850	0,1



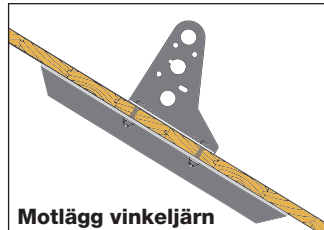
## Räckerör

Beskrivning	Art. nr.	Vikt kg/st
Rör Ø 27 mm, 3 m	RR 2730	4,5
Rör Ø 27 mm, 1200 mm	GR 2712	1,8
Bultsats för rörskarv (10 st)	BU 8401	0,1
Muttersats M8 (10 st)	MU 0801	0,1

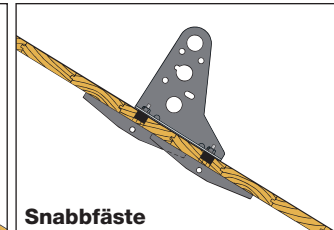
## Ståndare

Beskrivning	Art. nr.	Vikt kg/st
Avslutning/mittståndare	SR 5002	1,0
Hörnståndare	SR 5001	1,2
Låsskruv staps (12st)	SS 5212	0,84
Bygelbult (2st)	UB 0850	0,1

## Fäste för släta tak



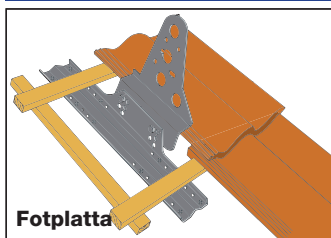
Motlägg vinkeljärn



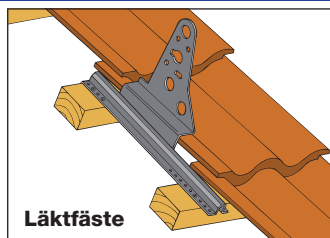
Snabbfäste

Benämning	Taktyp	Art. nr.	Vikt kg/st
Fäste typ 5	Släta tak	NS 5000	0,43
Gummibricka Ø 35 mm (2 st / fäste)		GB 0010	0,1
Vinkeljärnsmotlägg, 500 mm		ML 5002	1,9
Bultsats (10 st)		BU 1501	0,2
Muttersats (10 st)		MU 1001	0,1
Snabbfäste 135 mm		SF 1350	0,2
Snabbfäste 60 mm		SF 0600	0,2
Gummikona för snabbfäste		SF 0002	

## Fäste för tegel och betongtak



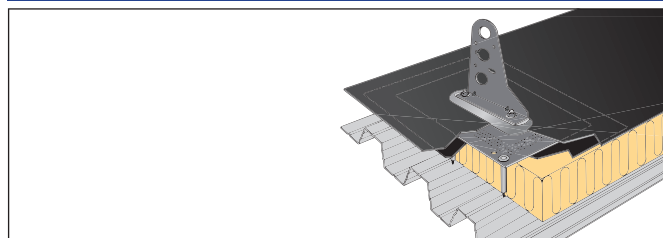
Fotplatta



Läktfäste

Benämning	Taktyp	Art. nr.	Vikt kg/st
Justerbart fäste typ 3	Tegelpannor	TF 3000	1,0
Justerbart fäste typ 3	Betongpannor	BF 3000	1,0
Fotplatta		FP 3000	1,0
Läktfäste		LF 3300	0,6
Mothällsplåt		LF 3301	0,05
Bultsats (10 st/5 fästen)		BU 1201	0,2
Skrivsats (10 st)		TS 6351	0,1

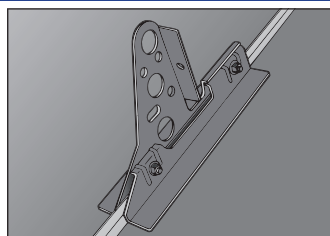
## Fäste för tätskikt



Benämning	Taktyp	Art. nr.	Vikt kg/st
Fäste typ 5	Papp- och duktak	NS 5000	0,43
Gummibricka Ø 35 mm	(2 st / fäste)	GB 0010	-
Tätplåt förhöjd		TP 3551	2,7
Tätplåt slät		TP 3552	2,5
Bultsats 1 st / 5 plåtar, förhöjd		BU 1201	0,2
Bultsats 1 st / 5 plåtar, slät		VB 1301	0,2
Muttersats (10 st)		MU 1001	0,1

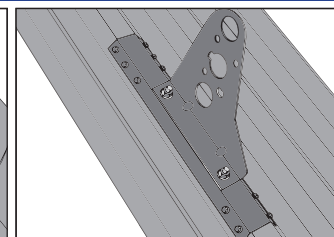
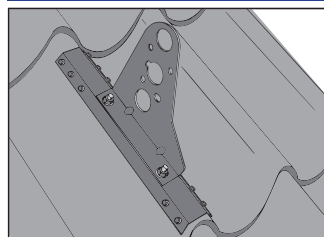
## Fäste för band- och skivtäckning

Godkänd för montage på dubbel-falsad stål-, zink-, rostfritt och kopparplåt. Finns även för dubbelfalsad aluminium och rostfri sömsvetsad fals i modifierat utförande.



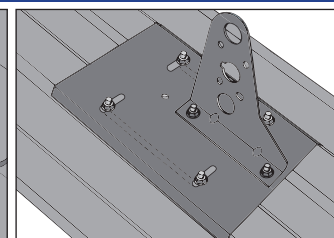
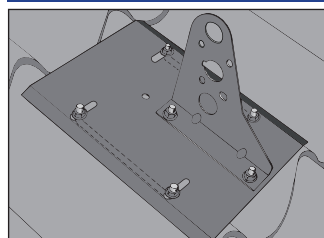
Beskrivning	Art. nr.	Vikt kg/st
Integrerat falsfäste, monterat	FF 0300	1,45
Integrerat falsfäste, monterat aluminium	FF 0301	1,45
Integrerat falsfäste, monterat rostfri söm	FF 0302	1,45
Gummifot clix 4 st / fäste	GF 0008	-

## Infästningsprofil för profilerade plåttak

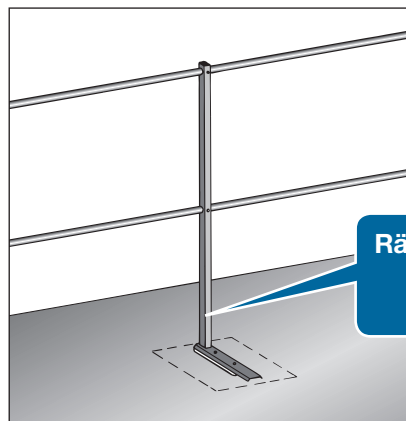


Benämning	Taktyp	Art. nr.	Vikt kg/st
Fäste typ 5	Tegelprofil-TRP	NS 5000	0,43
Infästningsprofil 330 mm (ange typ av takplåt)		IP ----	0,7
Skrivsats till infästningsprofil plåttj. ≤0,7 mm		SS 6191	0,1
Vagnsbultsats (10 st)		VB 1301	0,2
Muttersats (10 st)		MU 1001	0,1
Skrivsats till infästningsprofil plåttj. >0,7 mm		SS 5221	0,2

## Infästningsplåt för profilerade plåttak



Benämning	Taktyp	Art. nr.	Vikt kg/st
Fäste typ 5	Tegelprofil-TRP	NS 5000	0,43
Universal inf. plåt c/c 120-170 mm		TP 1217	1,5
Universal inf. plåt c/c 170-220 mm		TP 1722	1,75
Bultsats till infästningsplåt, 1 st/plåt		BS 0010	0,1

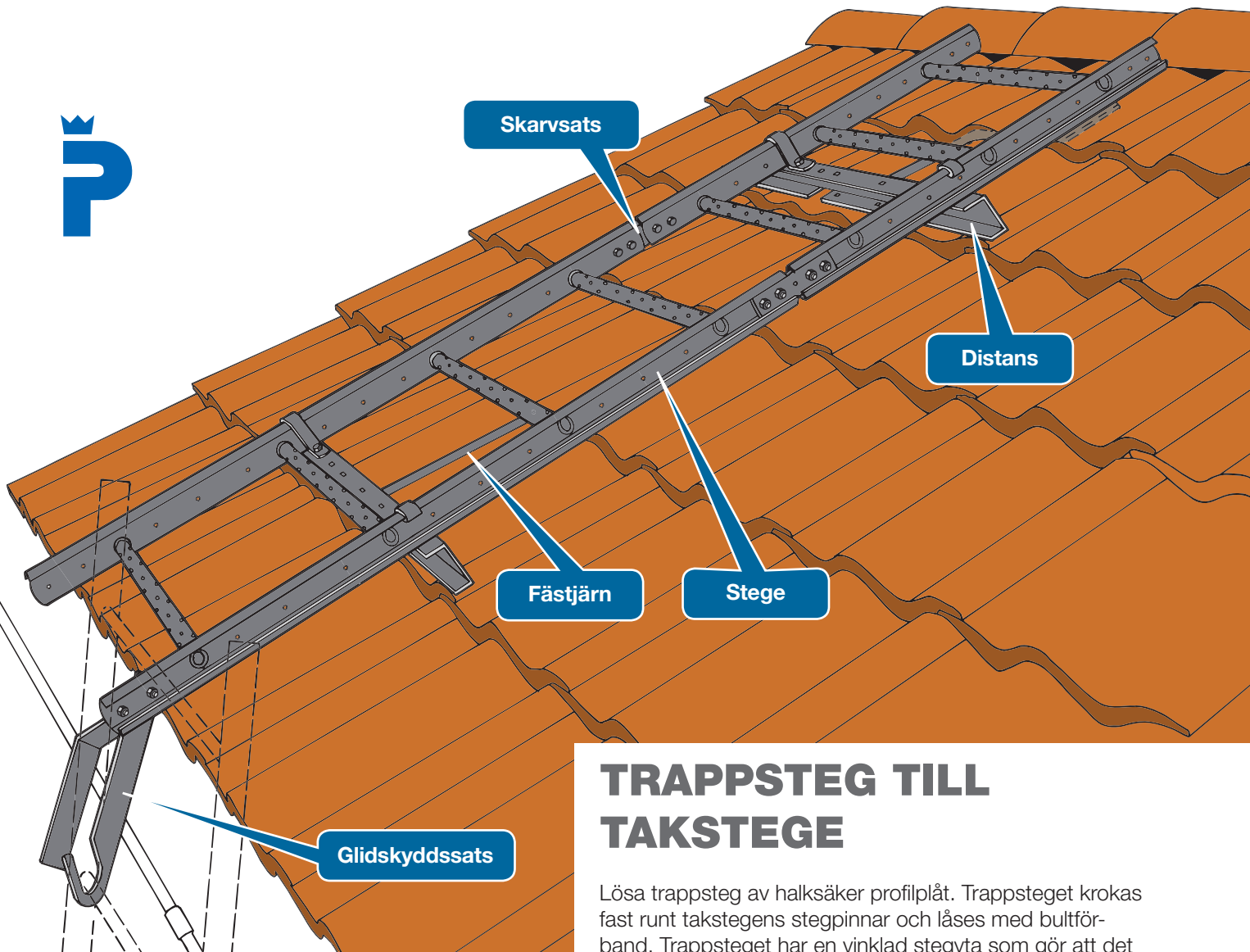


Räcke monterat direkt på "tätplåt"

# TAKSTEGE

Lätt stege med bra stabilitet. Stegpinnen är profilerad för att ge ökat halkskydd och är stukad både in- och utvändigt för dubbel säkerhet. Godkänd för infästning av livlina.

**Infästning till tak upptill och nertill dock max 5 m mellan fästpunkterna. Distanser mot tak med max 2 m mellanrum.** Utförande enligt SS-EN 12951.

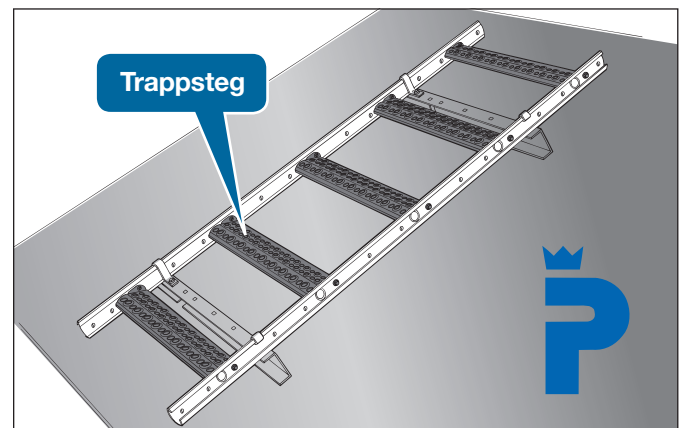


## TRAPPSTEG TILL TAKSTEGE

Lösa trappsteg av halksäker profilplåt. Trappsteget krokas fast runt takstegens stegpinnar och låses med bultförband. Trappsteget har en vinklad stegyta som gör att det kan användas till takstegar med lutning 8° till 35°.

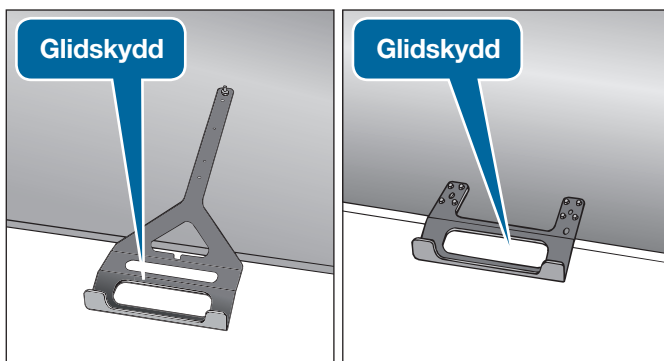
Trappsteget passar till Weland takstege.

Takstegens grundutförande finns på sid 18.



## GLIDSKYDD

Glidskydd universal monteras på lämplig infästning eller direkt till tak. Glidskydd för fotträna / sarg skruvas direkt till tak.



**Glidskydd**

Beskrivning	Art. nr.	Vikt kg/st
Glidskydd universal	GS 6528	1,5
Glidskydd fotträna / sarg	GS 2815	0,65

**Trappsteg till Weland takstege**

Beskrivning	Art. nr.	Vikt kg/st
Taktrappsteg	TT 1535	0,5
Bultsats (10 st)	BU 1201	0,2



## Stege

Längd x bredd	Art. nr.	Vikt kg/st
1500 x 400 mm	ST 1540	6,2
1800 x 400 mm	ST 1840	7,5
2400 x 400 mm	ST 2440	10,1
3000 x 400 mm	ST 3040	12,6

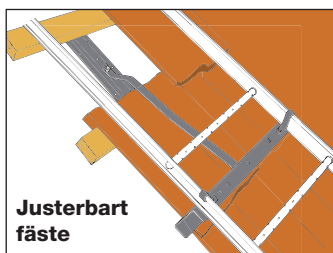
## Skarvsats

Beskrivning	Art. nr.	Vikt kg/st
Åtgår en sats per skarv	SK 2500	0,6
Bultsats för skarv (10 st)	BU 1201	0,2
Muttersats (10 st)	MU 1001	0,1

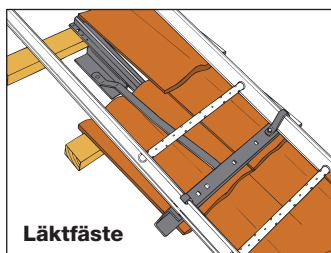
## Glidskydd (komplett med bult)

Beskrivning	Art. nr.	Vikt kg/st
Glidskydd, passar både höger- och vänstersida	GS 5003	0,8

## Fäste för tegel och betongtak



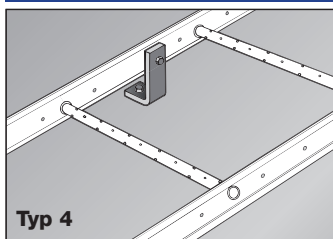
Justerbart fäste



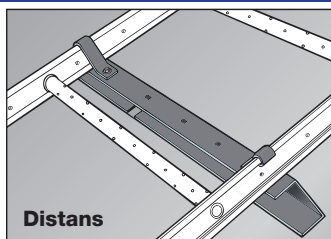
Läktfäste

Benämning	Art. nr.	Vikt kg/st
Distans, st	DS 5700	1,0
Bultsats för distans (1 st)	BS 5700	0,3
Fästjärn, st	FJ 3030	0,4
Bultsats 10 st M10 x 20	BU 1201	0,2
Fotplatta	FP 0300	0,44
Träskruvsats	TS 6351	0,1
Bultsats (10 st)	BU 1201	0,2
Muttersats (10 st)	MU 1001	0,1
Läktfäste	LF 3300	0,6
Sidoförskjutningsplåt	LF 3302	0,4

## Fäste för släta tak



Typ 4

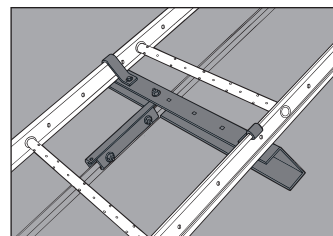


Distans

Benämning	Taktyp	Art. nr.	Vikt kg/st
Fäste typ 4, st	Släta tak	TS 4000	0,5
Bultsats fäste (10 st)		BU 1201	0,2
Muttersats (10 st)		MU 1001	0,1
Distans, st		DS 5700	1,0
Bultsats för distans (1 st)		BS 5700	0,3
Gummbricka Ø35 mm (1 st / fäste)		GB 0010	0,1
Vinkeljärnsmotlägg, 500 mm		ML 5002	1,9
Bultsats för vinkeljärn M10 x 50 (10 st)		BU 1501	0,2
Muttersats (10 st)		MU 1001	0,1
Snabbfäste med mutter och bricka, 60 mm		SF 0600	0,2
Snabbfäste med mutter och bricka, 135 mm		SF 1350	0,2
Gummikona för snabbfäste		SF 0002	

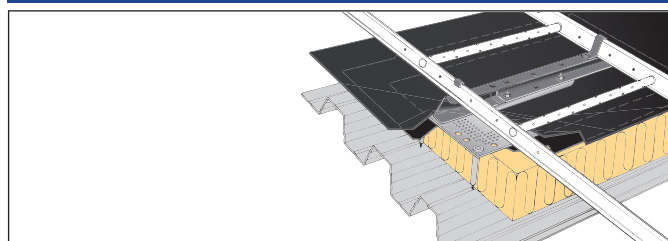
## Fäste för band- och skivtäckning

Godkänd för montage till samtliga typer av dubbelfalsad plåt och sömsvetsad rostfri plåt.



Beskrivning	Art. nr.	Vikt kg/st
Distans, st	DS 5700	1,0
Bultsats för distans (1 st)	BS 5700	0,3
Falsfäste	FF 0174	0,5
Bultsats för falsfäste (10 st)	BU 1201	0,2
Muttersats (10 st)	MU 1001	0,1

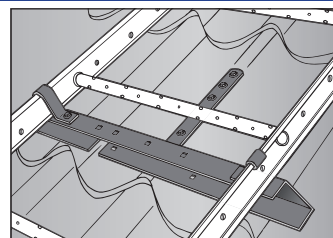
## Fäste för tätskikt



Benämning	Art. nr.	Vikt kg/st
Distans, st	DS 5700	1,0
Bultsats för distans (1 st)	BS 5700	0,3
Gummbricka Ø35 mm (2 st / fäste)	GB 0010	-
Tätplåt förhöjd	TP 3551	2,7
Tätplåt slät	TP 3552	2,5
Bultsats 1 st / 5 plåtar, förhöjd	BU 1201	0,2
Vagnsultsats (10 st)	VB 1301	0,2
Muttersats (10 st)	MU 1001	0,1

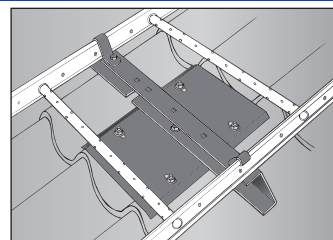
## Infästningsprofil för profilerade plåttak

I snöricka trakter rekommenderas dubbla infästningsprofiler till varje distans.



Benämning	Art. nr.	Vikt kg/st
Distans, st	DS 5700	1,0
Bultsats för distans (1 st)	BS 5700	0,3
Infästningsprofil universal för stege	IP 0280	0,2
Bultsats till infästningsprofil plåttj. ≤0,7 mm	SS 6191	0,1
Vagnsbultsats (10 st)	VB 1301	0,2
Muttersats (10 st)	MU 1001	0,1
Skrubsats till infästningsprofil plåttj. >0,7 mm	SS 5221	0,1

## Infästningsplåt för profilerade plåttak

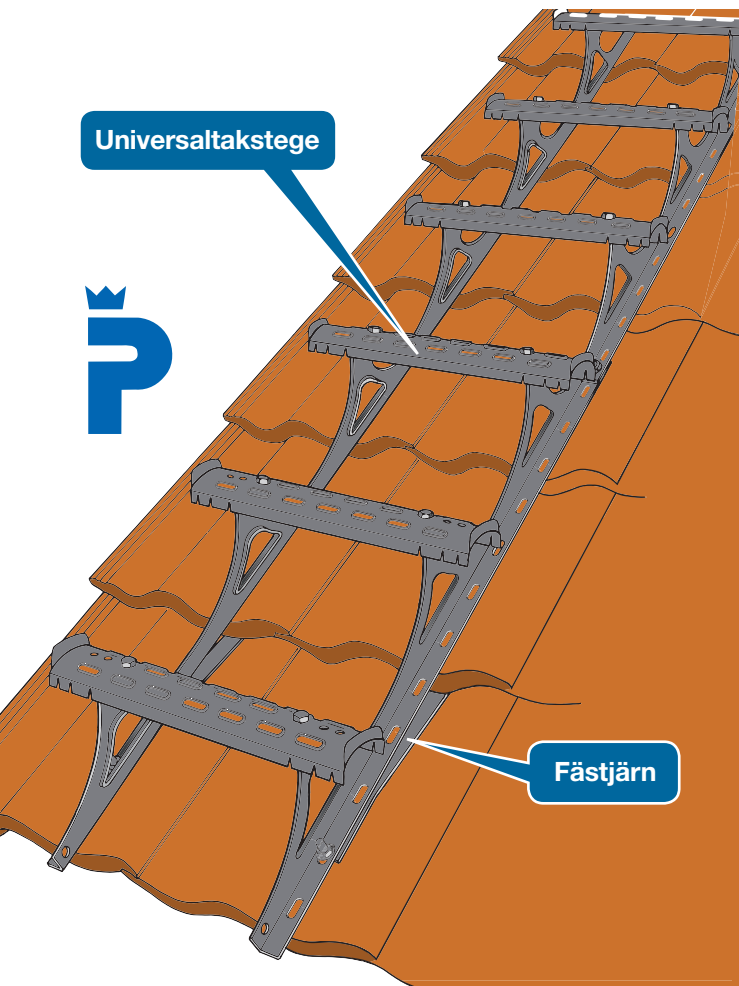


Benämning	Art. nr.	Vikt kg/st
Distans, st	DS 5700	1,0
Bultsats för distans (1 st)	BS 5700	0,3
Universal inf. plåt c/c 120-170 mm	TP 1217	1,5
Universal inf.plåt c/c 170-220 mm	TP 1722	1,75
Bultsats till infästningsplåt, 1 st/plåt	BS 0010	0,1

# UNIVERSALTAKSTEGE

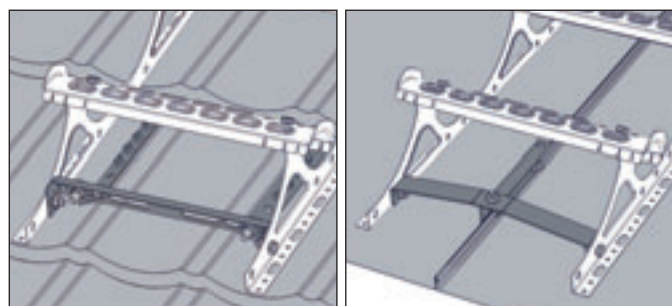
En ny flexibel steg med en stark och lätt konstruktion. Stegytan är välvd med kragade hål för att ge ett bra fotfäste vid olika taklutningar.

Stegens bredd anpassas vid montage för att passa till olika typer av tak. Varje modul består av 3 steg och 2 sidostycken. En modern lösning på den traditionella villatakstegen. Utförande enligt SS-EN 12951.



## Universaltakstege

Beskrivning	Art. nr.	Vikt kg/st
Universaltakstege L= 900 mm	WS 0900	4,5
Fästjärn, st	FJ 3030	1,2
Bultsats, 10 st M10x20	BU 1201	0,2
Muttersats, 10 st M10	MU 1001	0,1
Tvärstag Uni-stege infästningsprofil 360 mm	WS 3600	0,2
Tvärstag Uni-stege falsfäste 360 mm	WS 3601	0,3

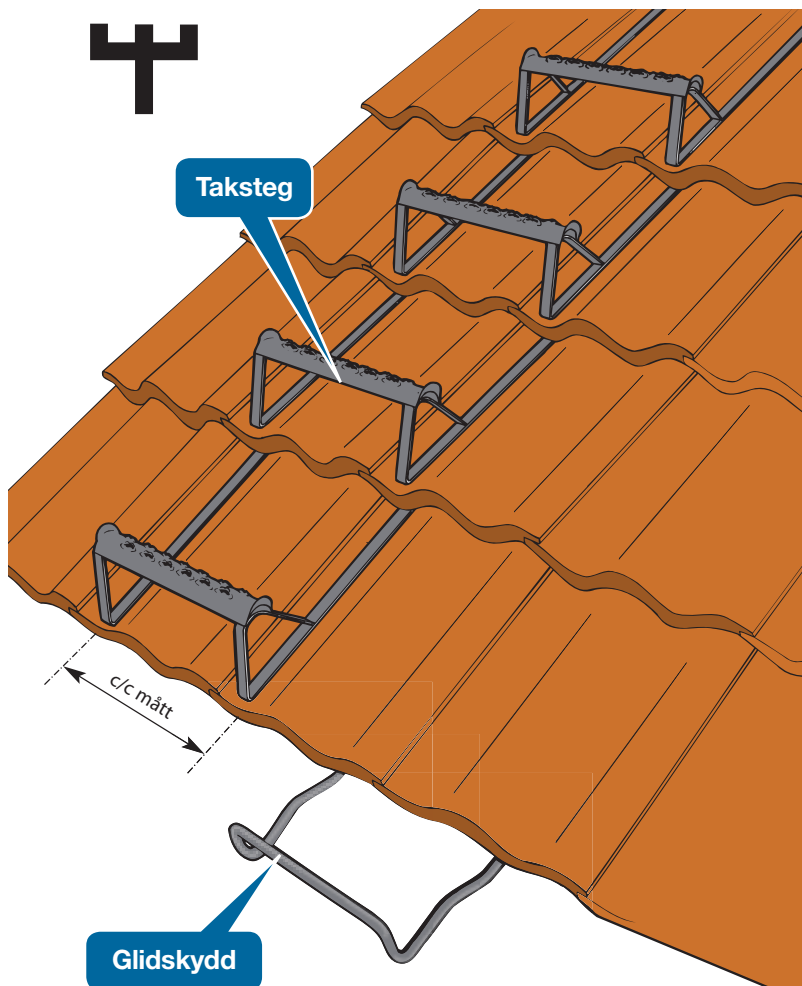


Infästning, se sidan 22 - 25

# TAKSTEG PÅ PANNTAK

Dessa taksteg har en rundad stegyta av halksäker profilplåt. Den rundade stegytan gör att steget passar praktiskt taget alla taklutningar. Stegen krokas fast runt bärläkten.

**Stegen är typgodkända och får användas då fasadhöjden ej överstiger 4 m eller taklutning över 45°.**



## Taksteg

Beskrivning	Art. nr.	Vikt kg/st
1-kup betong / 2 kup lertegel 25 mm bärläkt	TS 1001	1,0
1-kup betong / 2 kup lertegel 50 mm bärläkt	TS 2001	1,0
2-kup betong 25 mm bärläkt	TS 1002	1,0
2-kup betong 50 mm bärläkt	TS 2002	1,0
1-kup lertegel 25 mm bärläkt	TS 1003	1,0
1-kup lertegel 50 mm bärläkt	TS 2003	1,0

## Glidskydd

Beskrivning	Art. nr.	Vikt kg/st
Glidskydd	WG 1000	1,2

## c/c mått taksteg

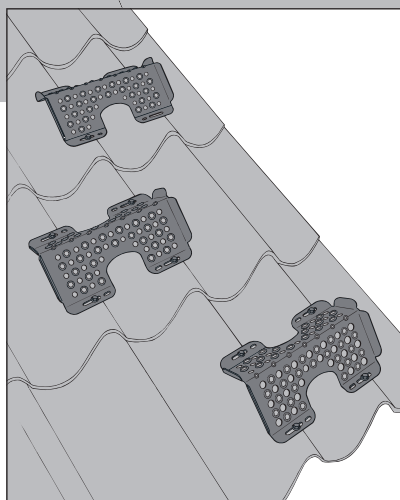
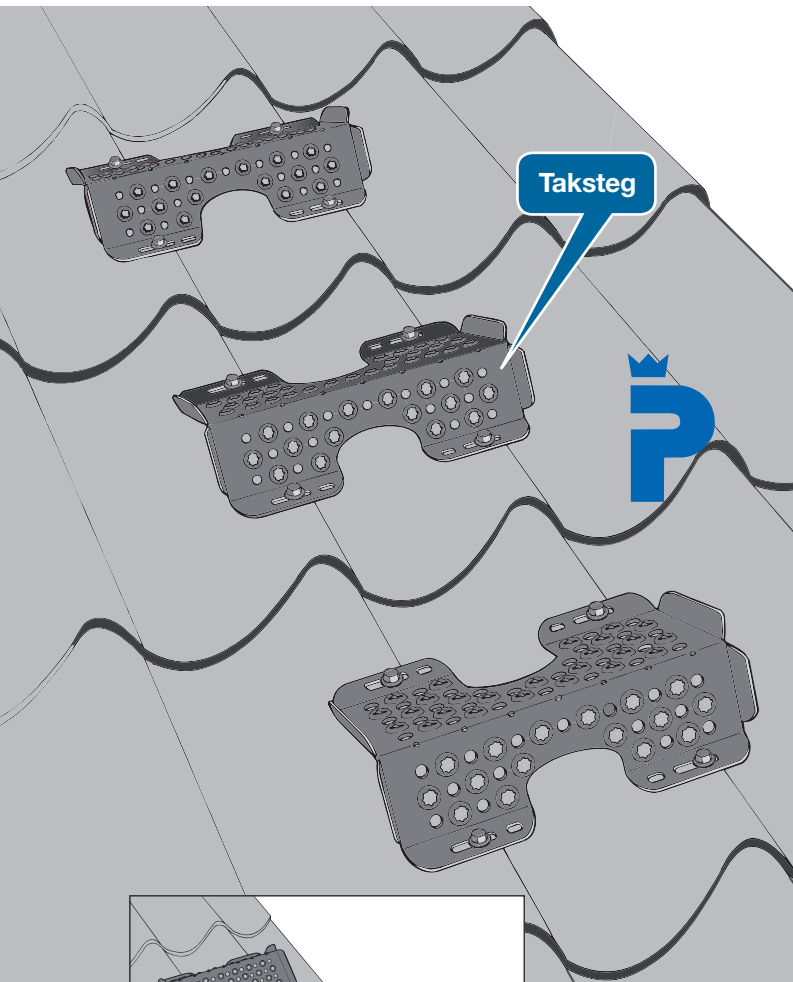
Typ	c/c mått
TS 1001, TS 2001	255 mm
TS 1002, TS 2002	300 mm
TS 1003, TS 2003	215 mm

# TAKSTEG PÅ PLÅTTAK

En helt ny unik produkt som skruvas direkt i takplåten.

**Stegen är godkända att användas då fasadhöjden ej överstiger 4 meter.**

Takplåten skall vara minst 0,5 mm stålplåt eller 0,6 mm aluminiumplåt. Stegen passar alla vanliga typer av takprofiler. Stegen kan monteras rakt över varandra eller i zick-zack mönster.



## Taksteg

Beskrivning	Bredd	Art. nr.	Vikt kg/st
Universal modell inkl. 4 st skruvar	300 mm	TS 3000	0,7

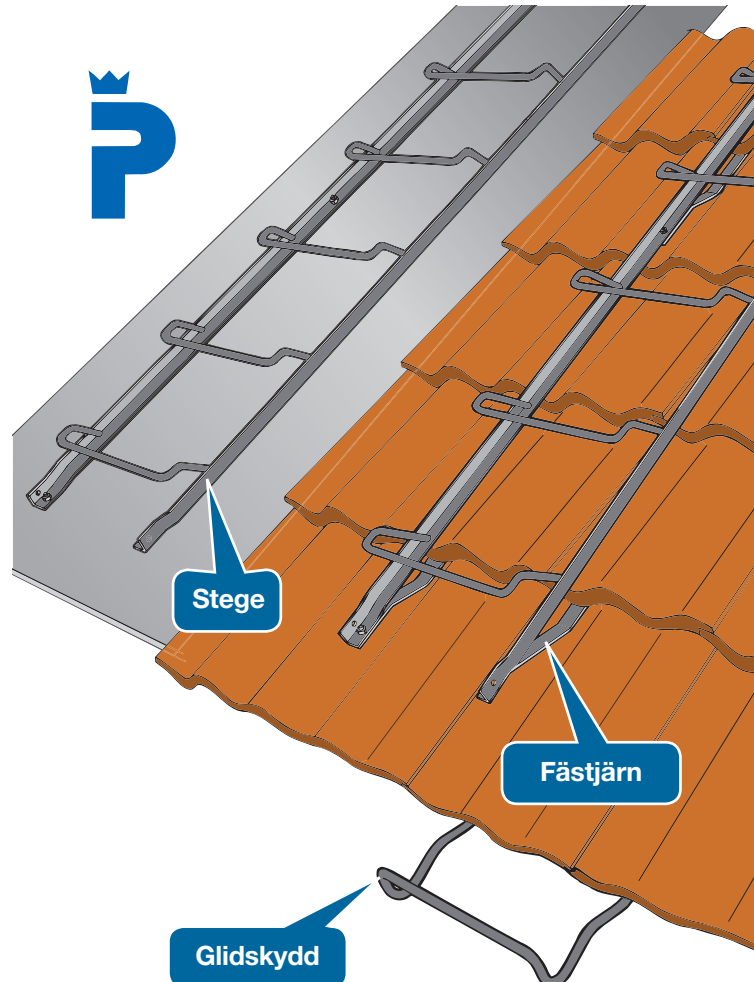
## Glidskydd

Beskrivning	Art. nr.	Vikt kg/st
Glidskydd	WG 1000	1,2

# VILLATAKSTEGE

En traditionell takstege med vinkeljärn i sidan och bockad rundstång som är utformad så att varje steg har ett inbyggt glidskydd i sidorna.

Takstegen skall fästas både upp till och ned till i taket. Villatakstegen är godkänd för infästning av livlina.



## Stege

Längd x bredd	Art. nr.	Vikt kg/st
1500 x 325 mm c/c mått 300 mm	WS 1530	5,85
2100 x 325 mm c/c mått 300 mm	WS 2130	8,2
1500 x 425 mm c/c mått 400 mm	WS 1540	6,35
2100 x 425 mm c/c mått 400 mm	WS 2140	8,9
Bultsats för skarv (10 st)	BU 1201	0,2
Muttersats (10 st)	MU 1001	0,1
Gummilist / m	GB 1000	

## Fästjärn

Beskrivning	Art. nr.	Vikt kg/st
Fästjärn, st	FJ 3030	1,2
Bultsats (10 st)	BU 1201	0,2
Muttersats (10 st)	MU 1001	0,1

## Glidskydd

Beskrivning	Art. nr.	Vikt kg/st
Glidskydd	WG 1000	1,2

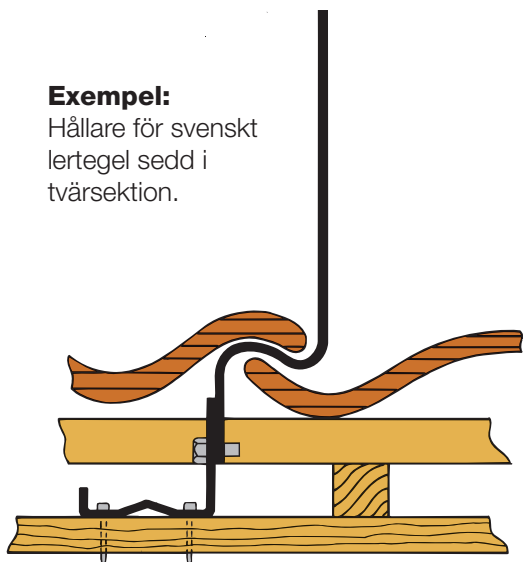
**Infästning, se sidan 22 - 25**



# VÄLJ RÄTT FÄSTE

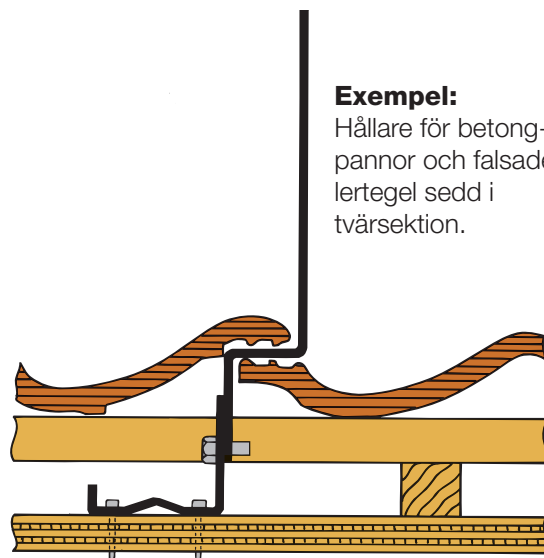
## Exempel:

Hållare för svenskt lertegel sedd i tvärsnitt.



## Exempel:

Hållare för betongpannor och falsade lertegel sedd i tvärsnitt.



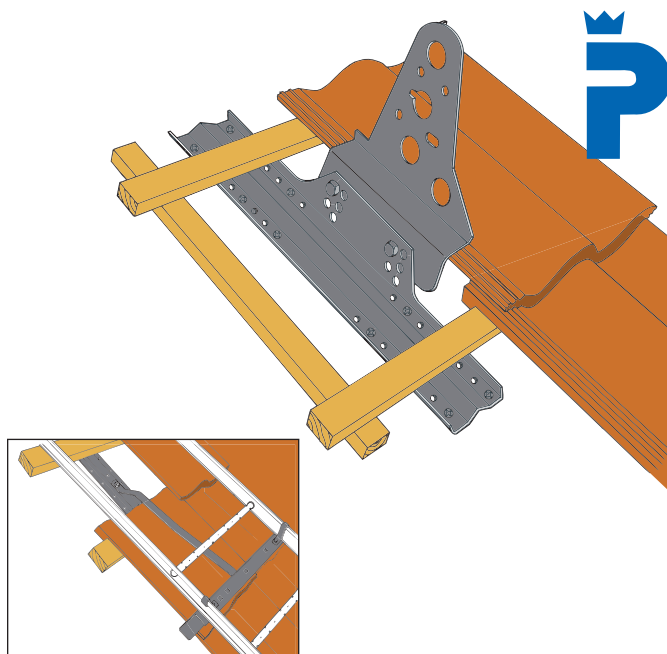
Bärläkt  
Strörläkt  
Underlagstak  
Råspont alt. Plywood

## INFÄSTNING MED FOTPLATTA

Snabb och enkel infästning av samtliga produktgrupper. Fotplattan används med fördel där det är svårt att komma åt under råsponten. T.ex. där man har luftspalt eller isoletrade undertak och inredda vindar. Fotplattan är godkänd ned till 17 mm råspont / 12 mm plywood.

### Fotplatta

Beskrivning	Art. nr.	Vikt kg/st
Fotplatta, justerbart fäste	FP 3000	1,0
Skravsats	TS 6351	0,1
Bultsats (10 st)	BU 1201	0,2
Fotplatta till stege	FP 0300	0,44
Skravsats	TS 6351	0,1
Bultsats (10 st)	BU 1201	0,2
Muttersats (10 st)	MU 1001	0,1



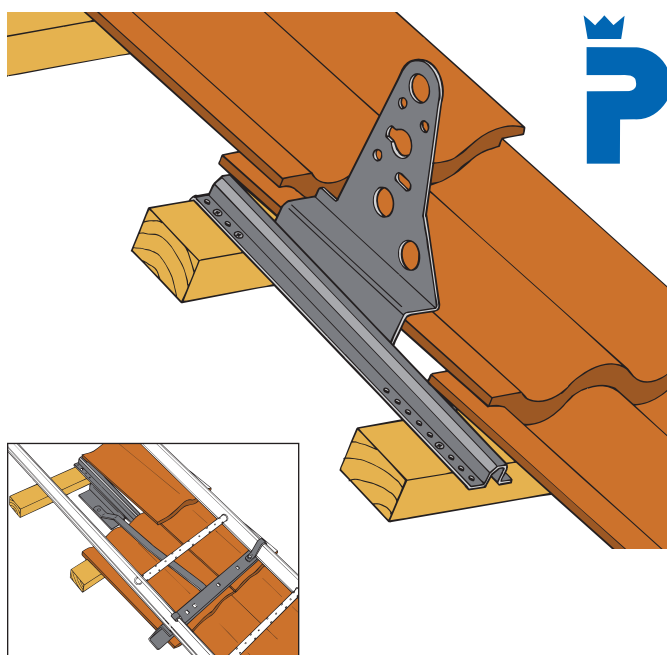
## INFÄSTNING MED LÄKTFÄSTE

Enkel infästning där man har undertak av plastfilm, boardskiva eller spånskiva som inte medger infästning i undertak. **Läktdimension måste vara minst 45 x 70 mm.**

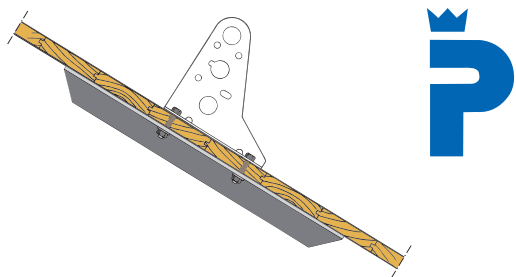
Fästet krokas runt läkten och förankras med skruv. Fästet är godkänt till alla produktgrupper.

### Läktfäste

Beskrivning	Art. nr.	Vikt kg/st
Läktfäste	LF 3300	1,7
Mothållsplåt	LF 3301	0,05
Sidoförskjutning till fästjärn	LF 3302	0,4
Bultsats (10 st)	BU 1201	0,2
Muttersats (10 st)	MU 1001	0,1
Skravsats	TS 6351	0,1



# INFÄSTNING MED MOTLÄGG

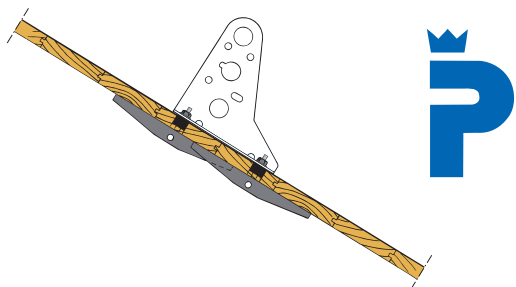


## Motlägg av vinkeljärn

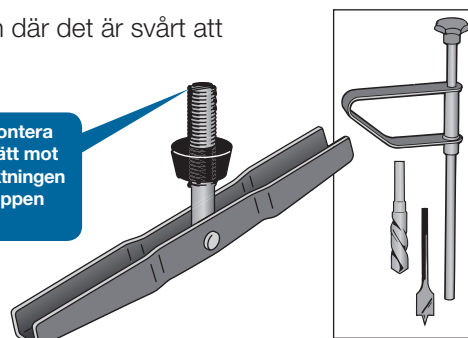
Beskrivning	Dimension	Art. nr.	Vikt kg/st
Vinkeljärn	500 mm	ML 5002	1,9
Bultsats för vinkeljärn (10 st)	M10 x 50	BU 1501	0,2
Muttersats (10 st)	M10	MU 1001	0,1

# INFÄSTNING MED SNABBFÄSTE

Detta snabbfäste är speciellt utvecklat för montering vid takfot och andra ställen där det är svårt att montera motlägg. Godkänt för alla typer av infästningar i 22 mm råspont.



Det är viktigt att montera snabbfästet vinkelrätt mot råsponten. Du ser riktningen genom skåran i toppen av bulten.

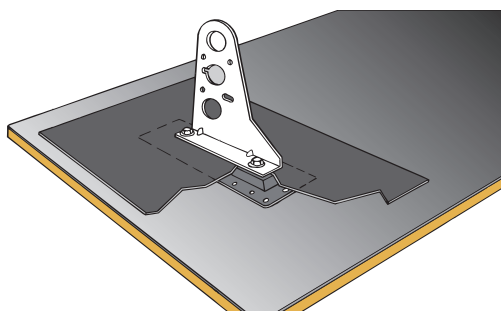


## Snabbfäste

Beskrivning	Bultlängd	Art. nr.	Vikt kg/st
Snabbfäste	135 mm	SF 1350	0,2
Snabbfäste	60 mm	SF 0600	0,2
Gummikona		SF 0002	-

## Verktyg

Beskrivning	Art. nr.	Vikt kg/st
Monteringsverktyg	SF 0001	-
Borr, universal	UB 2200	-
Borr, trä	TB 2200	-

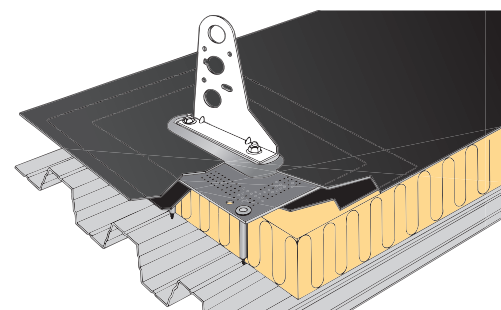


# INFÄSTNING FOTPLATTA

Godkänd för montage på underlagstak av råspont min. 17 mm eller plywood min. 12 mm.

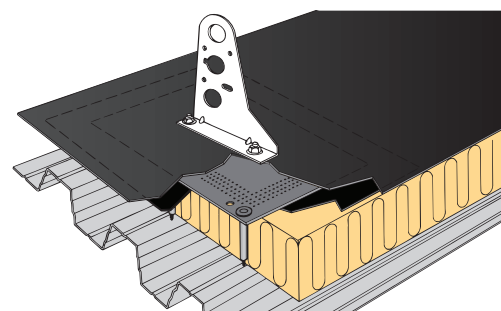
## Verktyg

Beskrivning	Art. nr.	Vikt kg/st
Fotplatta 300x100	FP 0300	0,44
Fotplatta slät 300x100	FP 1030	0,44
Gummibricka dia 35mm	GB 0010	-
Skrufsats 6x35	TS 6351	0,1
Vagnsbult M10x30	VB 1301	0,2
Muttersats M10	MU 1001	0,1



# INFÄSTNING FÖR TÄTSKIKT

Infästning för taksäkerhet på tätskiktsmatta och takduk. Infästningen passar till samtliga produkter i Weland Ståls sortiment. En unik produkt som möjliggör en enkel, säker och tät montering oberoende av underlaget. Tätplåten levereras i en förhöjd och en slät variant. Den förhöjda har förgångade hål för underlättande av monteringen. Testad och godkänd för alla tätskikt enligt minsta funktionskrav 121 angivna i BRF-rapport R57:1990.



## Fäste för tätskikt

Beskrivning	Art. nr.	Vikt kg/st
Tätplåt förhöjd	TP 3551	2,7
Gummibricka Ø35 mm (2 st / fäste)	GB 0010	-
Bultsats 1 st / 5 plåtar	BU 1201	0,2
Tätplåt slät	TP 3552	2,5
Gummibricka Ø35 mm (2 st / fäste)	GB 0010	-
Bultsats 1 st / 5 plåtar	VB 1301	0,2
Muttersats 1 st / 5 plåtar	MU 1001	0,1

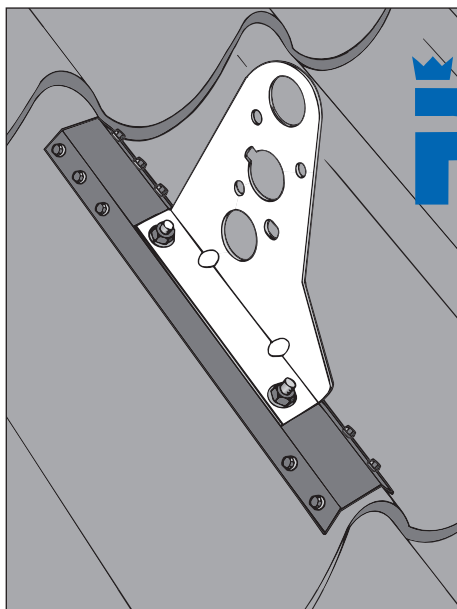
# INFÄSTNINGSPROFIL

Weland infästningsprofil till profilerade plåttak, infästes till sidan på profiltoppen för maximal hållfasthet med själv-gängande skruv i minst 0,5 mm stålplåt.  
 Infästningsprofilen är godkänd till samtliga produktgrupper.  
 Vid beställning anges fabrikat och typ av plåt. Lagerföres till de vanligaste modellerna av profilerade plåtar.

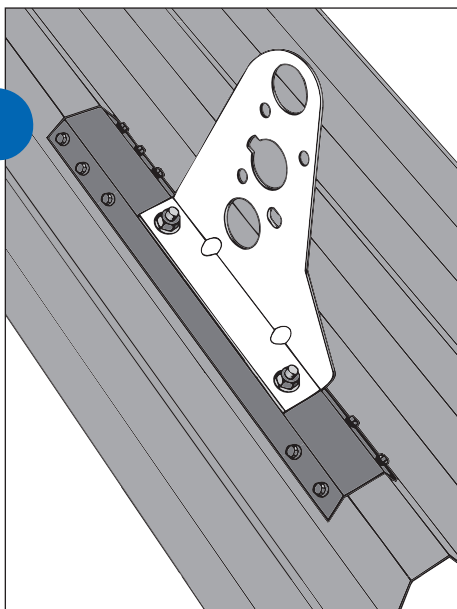
## Infästningsprofil

Beskrivning	Art. nr.	Vikt kg/st
Infästningsprofil 330 mm (ange typ av takplåt)	IP ----	0,7
Infästningsprofil universal för steg	IP 0280	0,2
Skrivsats till infästningsprofil plåttj. ≤0,7 mm	SS 6191	0,1
Vagnsbultsats (10 st)	VB 1301	0,2
Muttersats (10 st)	MU 1001	0,1
Skrivsats till infästningsprofil plåttj. >0,7 mm	SS 5221	0,1

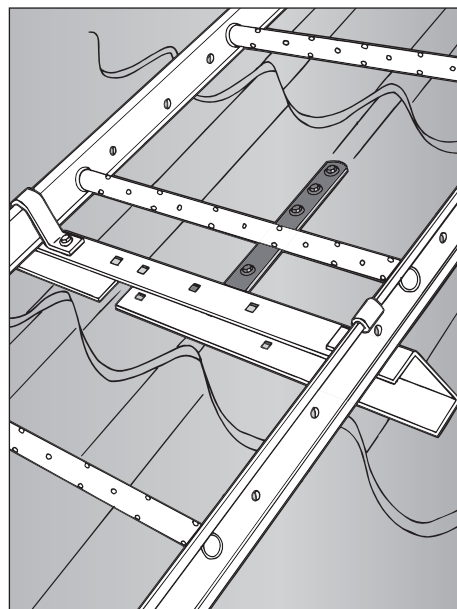
Tegelprofilerad plåt



Trapetsprofilerad plåt



Infästning taksteg



# INFÄSTNINGSPLÅT

Weland infästningsplåt används till samtliga produktgrupper på tegelprofilerade plåttak och vissa TRP plåttak.  
 Infästningsplåten monteras med bygelbult som träs i uppifrån. Godkänd för minst 0,5 mm stålplåt.

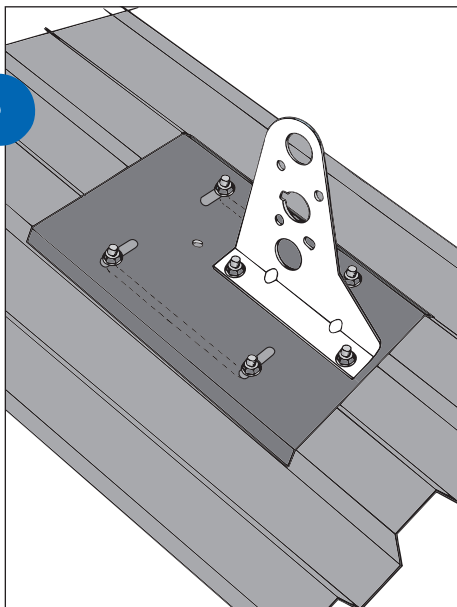
## Infästningsplåt

Beskrivning	Art. nr.	Vikt kg/st
Universal inf. plåt, c/c 120-170 mm	TP 1217	1,5
Universal inf. plåt, c/c 170-220 mm	TP 1722	1,75
Bultsats till infästningsplåt, 1 st/plåt*	BS 0010	0,1

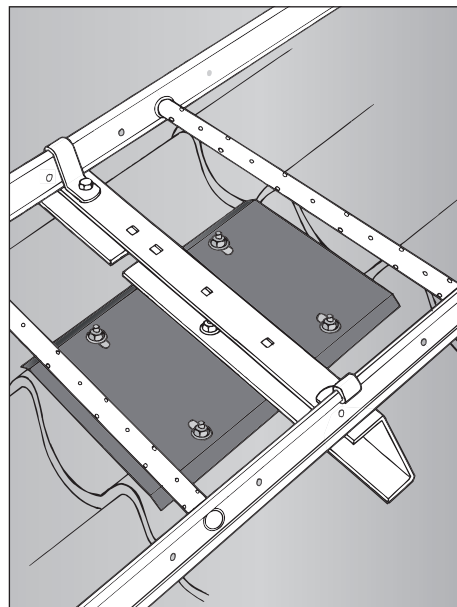
Tegelprofilerad plåt



Trapetsprofilerad plåt



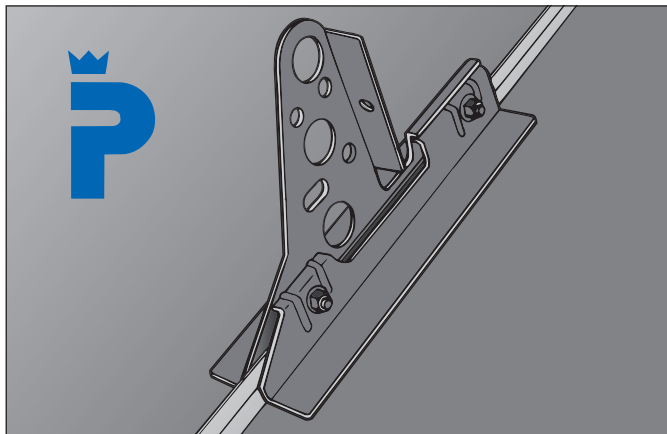
Infästning taksteg





# FÄSTE FÖR FALSADE PLÅTTAK

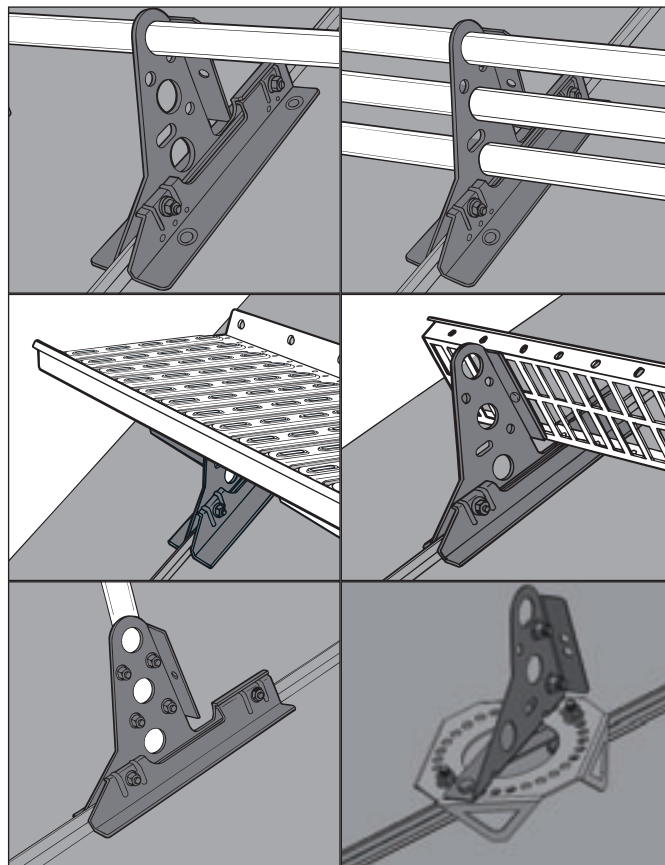
Weland falsfäste för falsade plåttak. Infästningen sker helt utan håltagning, genom att fästet kläms fast på ståndfalsen. Fästet passar till alla Welands produktgrupper. Godkänt för montage på dubbelfalsad stål-, zink-, rostfri-, och kopparplåt. Finns även för dubbelfalsad aluminium och rostfri sömsvetsad plåt i modifierat utförande.



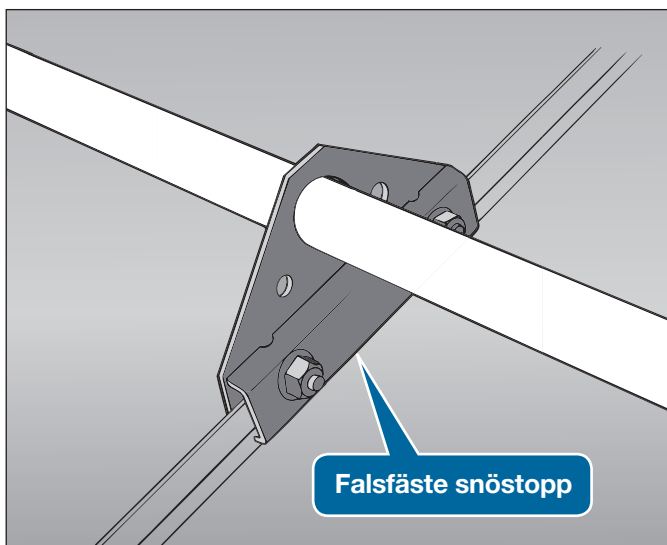
## Infästningsprofil

Beskrivning	Art. nr.	Vikt kg/st
Integrerat falsfäste, monterat	FF 0300	1,45
Integrerat falsfäste, monterat aluminium	FF 0301	1,45
Integrerat falsfäste, monterat rostfri sömn	FF 0302	1,45
Gummifot clix 4st/fäste	GF 0008	
Stöd för falsfäste snedfals	FS 2020	0,6
Fäste 5 låg modell snedfals	NS 5150	0,4

## Används till:



# FALSFÄSTE FÖR SNÖSTOPP

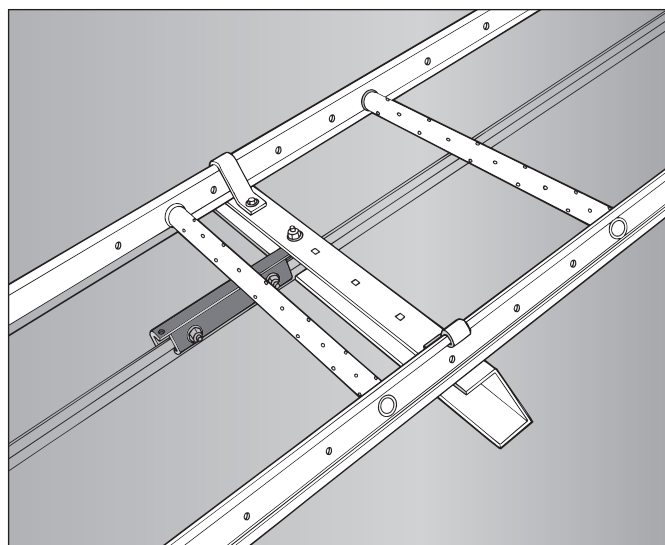


## Falsfäste

Beskrivning	Art. nr.	Vikt kg/st
Falsfäste, snöstopp för 1 rör, monterat	FF 0125	0,40

# FALSFÄSTE FÖR DISTANS/SNÖKRATTA

Ett enkelt klämfäste som är godkänt att använda på alla typer av dubbelfalsad plåt samt rostfri sömsvetsad fals.



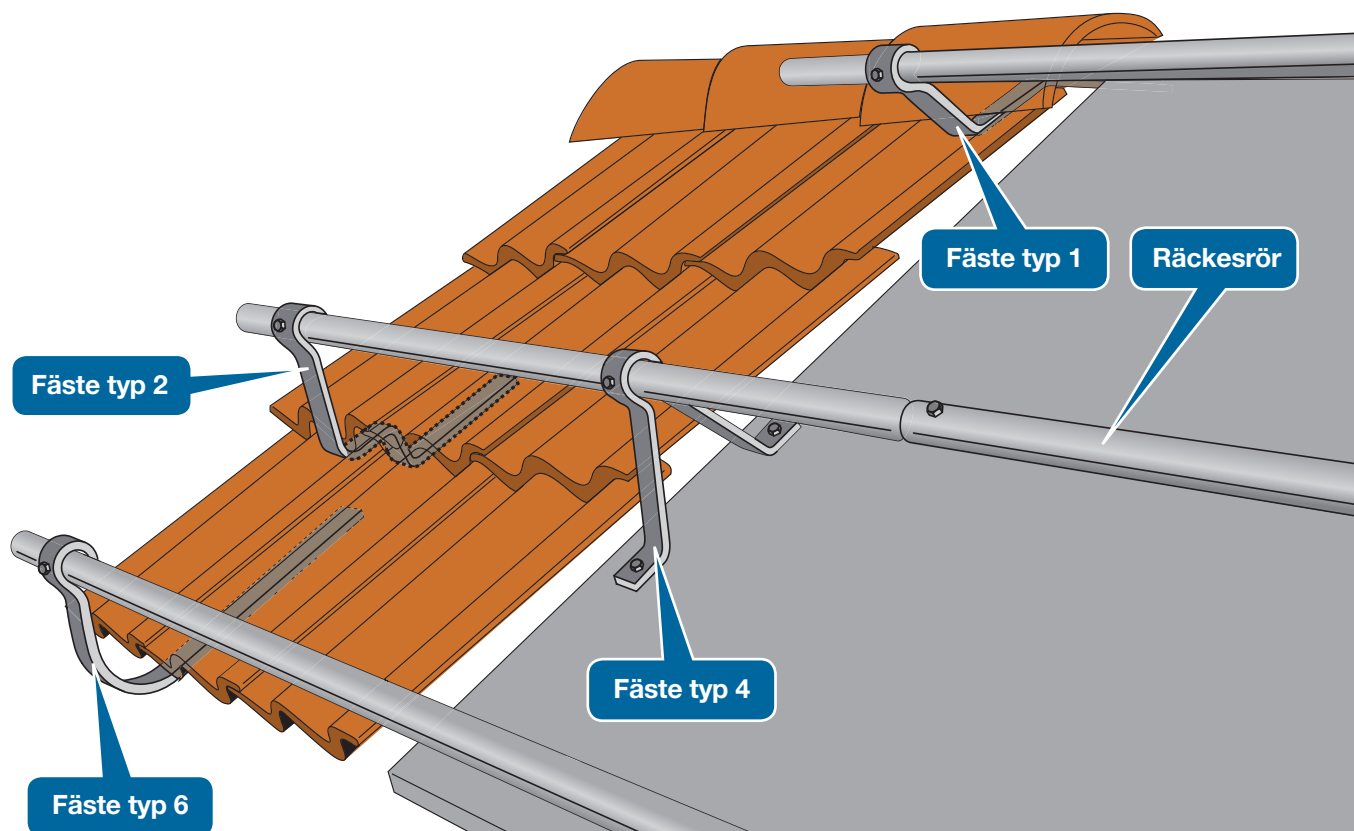
## Falsfäste

Beskrivning	Art. nr.	Vikt kg/st
Falsfäste	FF 0174	0,5

# PRODUKTER ENLIGT SIS-STANDARD

Produkterna används med fördel på äldre hus, för att smälta in i den gamla miljön.

**Produkterna tillverkas mot order.**



## Nock-/takfotsräcken och livlinekrok

Fäste typ 1, 2 och 6 c/c 150 mm hål för infästning. Fäste typ 4 c/c 200 mm hål för infästning.

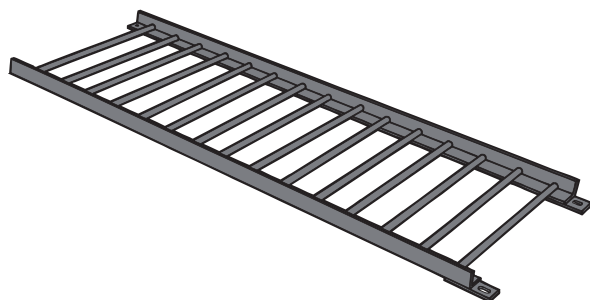
## Fäste typ 1, (Nock) för tegel-/betongpannor

Beskrivning	Användning	Art. nr.	Vikt kg/st
Fäste standard	Nockräcke	NT 1000	1,8

## Fäste typ 2, (Nock- /Takfot) för tegel-/betongp.

Beskrivning	Användning	Art. nr.	Vikt kg/st
Fäste standard	Takfot	NT 2000	1,7

## Takbrygga



## SIS-bryggan

Bryggmodul tillverkad enligt SS 831302. Tillverkas endast på beställning.

## Fäste typ 4, (Nock- /Takfot) för släta tak

Beskrivning	Användning	Art. nr.	Vikt kg/st
Fäste standard	Nock- /Takfot	NT 4000	0,8
Gummibricka Ø 35 mm	Tätning släta tak	GB 0010	0,1

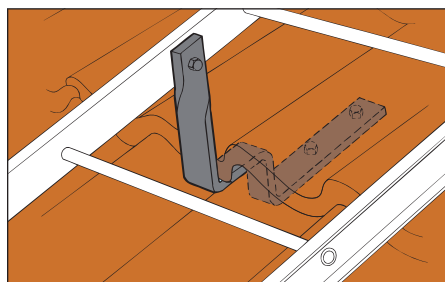
## Fäste typ 6, (Takfot) för pannor och släta tak

Beskrivning	Användning	Art. nr.	Vikt kg/st
Fäste standard	Takfot	NT 6000	1,7
Gummibricka Ø 35 mm	Tätning släta tak	GB 0010	0,1

## Räckesrör, se sid. 8

## 90° rörböj (för ex. valmat tak), se sid 8

## Fäste typ 2 för takstege



## Fäste för tegel- och betongpannor

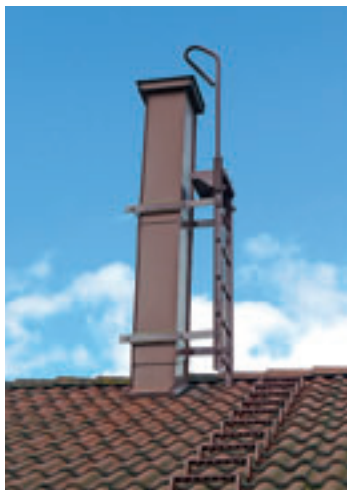
Beskrivning	Taktyp	Art. nr.	Vikt kg/st
Fäste typ 2, st	Tegel och betongpan	TS 2000	1,9

Fästena monteras med max 2000 mm avstånd. Min 2 par /stege.

# FASADSTEGAR

Weland fasadstegar är godkända enligt SS 831340 och SS-EN ISO 14122-4. Fast monterade fasadstegar krävs vid fasadhöjder över 4 m. Stegarna avslutas på lämpligt avstånd ovan mark, beroende på vilken möjlighet till åtkomlighet man vill ha. Utrymningsstegar får sluta max 1,5 m ovan mark.

Welands stegar kan med fördel användas vid torn, silos, bropelare, skorstenar m.m. Vid höga stegar bör man om möjligt ha vilplan. Vid fallhöjd över 4 meter skall stegen förses med skyddskorg. Skyddskorgen avslutas 2-2,5 m ovan mark. Utrymningsstegar bör alltid ha ryggskydd när de kombineras med utrymningsplattform. Detta för att det inte skall bli ett kliv "rakt ut i luften".

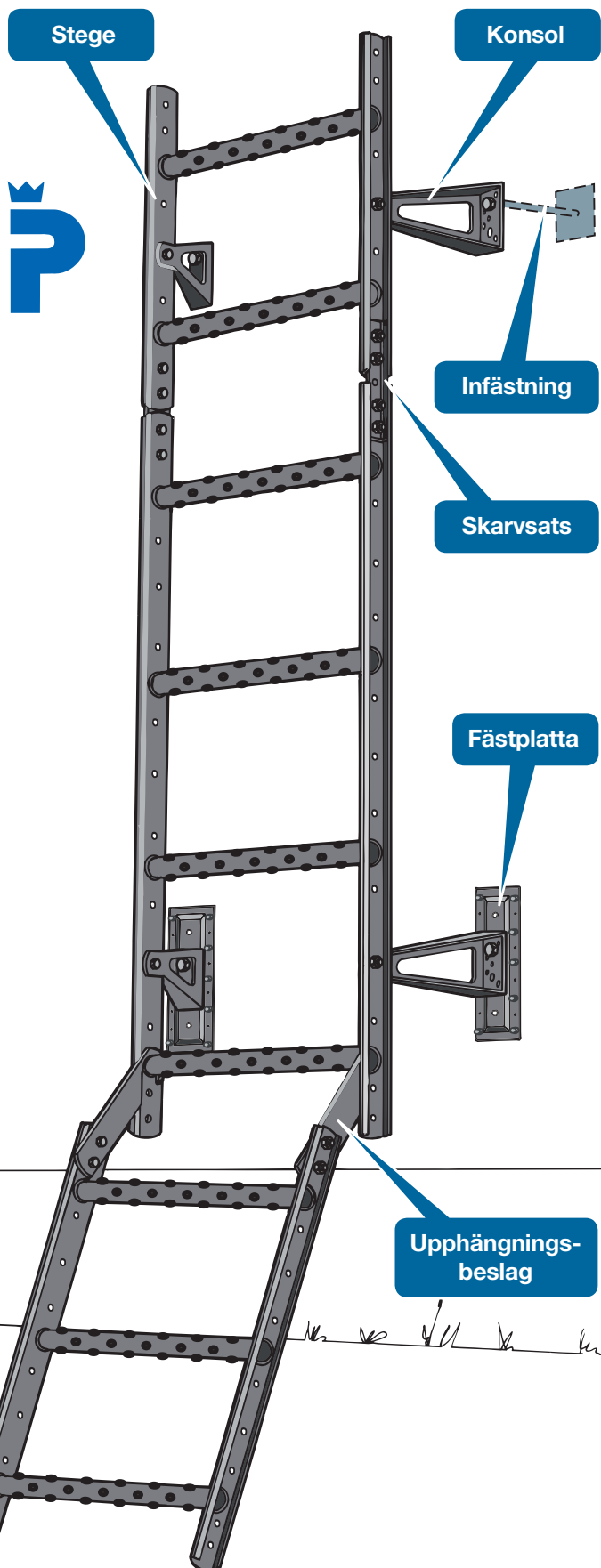




# FASADSTEGE

Lätt steg med bra stabilitet. Stegpinnen är profilerad för att ge ökat halkskydd och är stukad både in- och utvändigt för dubbel säkerhet. Utförande enligt SS 83 13 40 och SS-EN ISO 14122-4.

**Fasadsteg med tillbehör lagerföres även i rostfritt syrafast utförande.**



## Steg

Längd x bredd	Art. nr.	Vikt kg/st
1500 x 400 mm	ST 1540	6,2
1800 x 400 mm	ST 1840	7,5
2400 x 400 mm	ST 2440	10,1
3000 x 400 mm	ST 3040	12,6

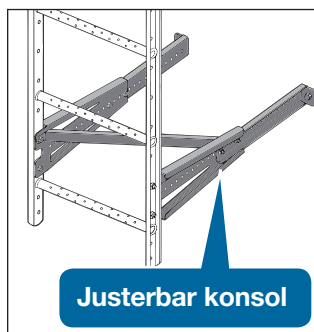
## Skarvsats

Beskrivning	Art. nr.	Vikt kg/st
Åtgår en sats per skarv	SK 2500	0,6
Stegskarv monteras med 4 st M10x20		
Bultsats 10 st M10x20	BU 1201	0,2
Muttersats (10 st)	MU 1001	0,1

## Konsolpar

Avstånd mellan yttervägg och takrännans ytterkant	Art. nr.	Vikt kg/st
150 mm	KS 0150	0,8
300 mm	KS 0300	1,2
Justerbar 450-700mm	KS 4570	7,9
Justerbar 700-1000mm	KS 7010	10
Fasta konsolpar monteras med 2st M10x20 med mutter. Justerbara med 6st.		
Bultsats M10x20 (10 st)	BU 1201	0,2
Muttersats (10 st)	MU 1001	0,1
Infästning till golv	TS 4000	0,5
Fästplatta till elementvägg	FP 0300	0,44
Skrubsats <math>< 0,7</math>, 6,3x19 (10 st)	SS 6191	0,1
Vagnsbultsats (10 st)	VB 1301	0,2
Muttersats (10 st)	MU 1001	0,1
Skrubsats, 5,5x22 (10 st)	SS 5221	0,1

**Max avstånd mellan fästpunkter i vägg 2500mm. Fästena sätts tätare om väggkonstruktion kräver det.**



## Klätterhinder låsbart

Beskrivning	Art. nr.	Vikt kg/st
Klätterhinder låsbart	KH 2100	14,7

## Upphångningsbeslag

Antal sats per steg	Art. nr.	Vikt kg/st
1 sats	UB 5003	0,6

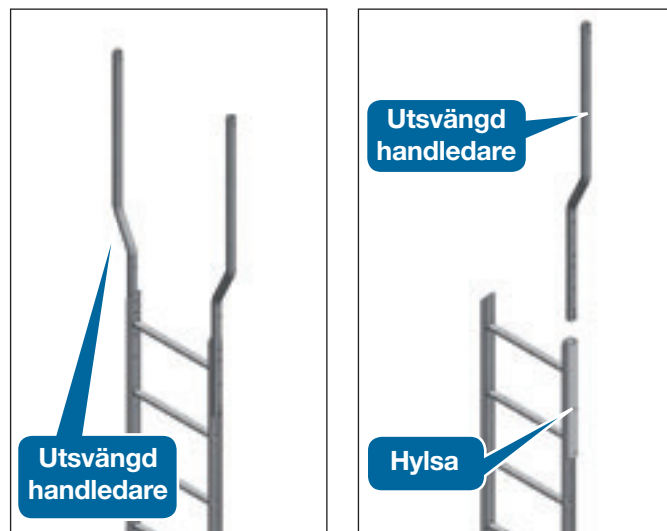
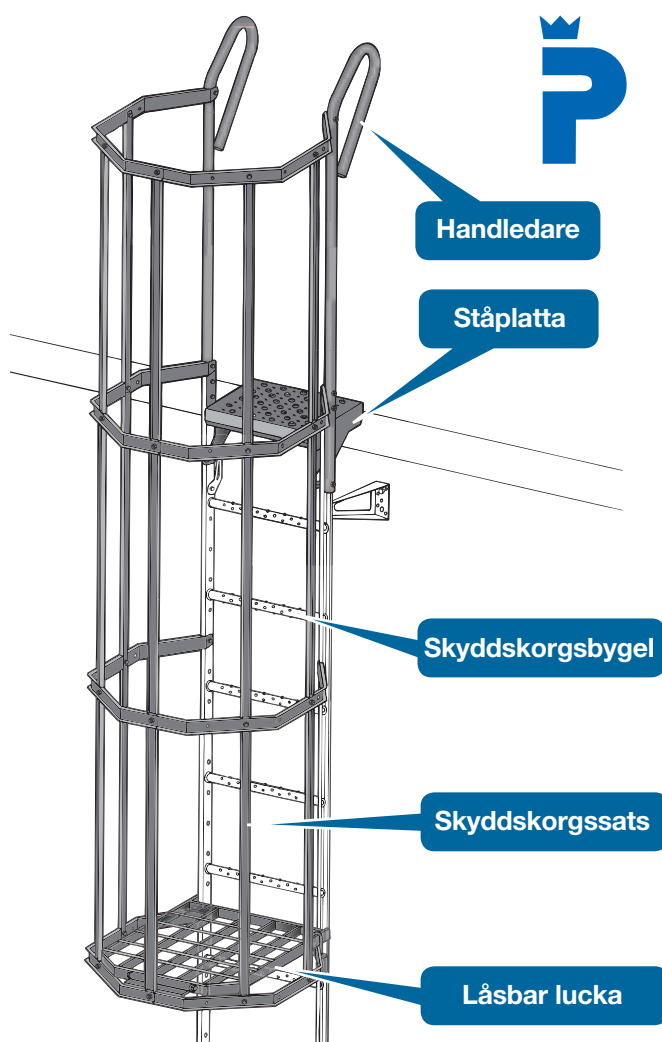
## Infästningsalternativ

Beskrivning	Art. nr.	Vikt kg/st
Rostfri gängad stång* 1000 mm	RB 1210	1,2
Rostfri gängad stång* 500 mm	RB 1205	0,8

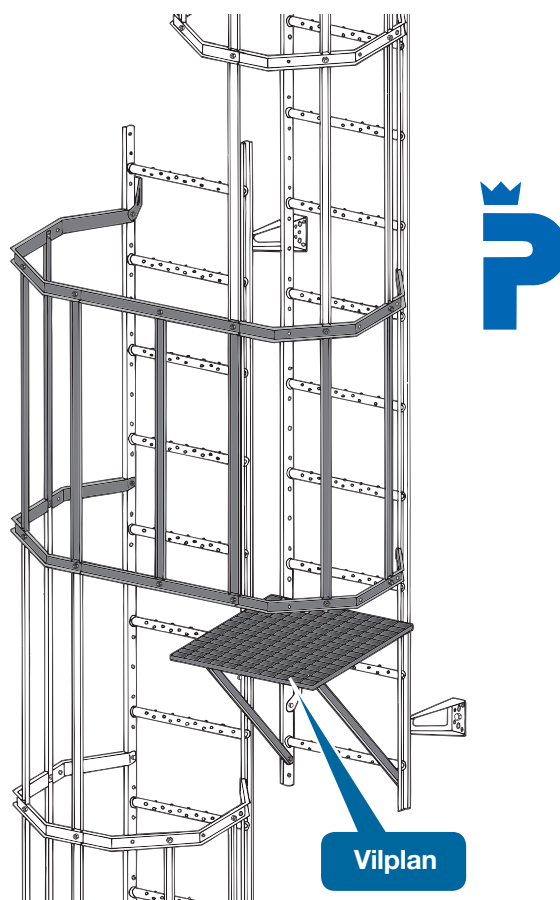
\*Komplett med mutter och fyrkantsbricka 100 x 100 mm.

# TILLBEHÖR TILL FASADSTEGE

Vid fallhöjd över 4 meter skall stegen förses med skyddskorg enl. BBR. Skyddskorgen till fasadstegen är uppbyggd av moduler längd 900 mm. Skyddskorgen avslutas 2-2,5 m ovan mark och kan förses med lucka för att hindra obehöriga. Utförande enligt SS 83 13 40.



För att öka säkerheten bör stegar som är längre än 6 meter förses med vilplan /avväxling. På mycket långa stegar bör avståndet mellan vilplanen vara max 6 meter. Utförande enligt SS 83 13 40.



## Handledare

Längd x bredd	Benämning	Art. nr.	Vikt kg/st
1350 mm	Handledare med båge	HL 1350	5,2
1100 mm	Utsvängd handledare	HL 1100	3,0
	Plastlock till 34 mm rör	PL 0034	0,05
	Hylsa för handledare	UH 0515	1,4
	Bultsats*	BU 1501	0,34
	Muttersats (10 st)	MU 1001	0,1

\*1 st till stegar utan skyddskorg, 2 st till stega med skyddskorg.

## Ståplatta

Storlek	Art. nr.	Vikt kg/st
300 x 400 mm, ställbar 0-20°	SP 3040	3,3
Bultsats (10 st)	BU 1201	0,2
Muttersats (10 st)	MU 1001	0,1

## Skyddskorg

Beskrivning	Art. nr.	Vikt kg/st
Bygelsatssats	SK 0650	2,1
Skyddskorgssats 5 st följare, 900 mm	SK 9005	2,95
Bultsats M10 x 20 (10 st)	BU 1201	0,2
Muttersats (10 st)	MU 1001	0,1

## Låsbar lucka

Beskrivning	Art. nr.	Vikt kg/st
Låsbar lucka till skyddskorgsbygel	SK 0500	4,2

## Vilplan

Vilplan består av följande komponenter: 1 st galler med kantstång, 4 st vinkelstag, 4 st "halva" skyddskorgsbyglar, 2 st horisontella och 7 st vertikala plattstänger.

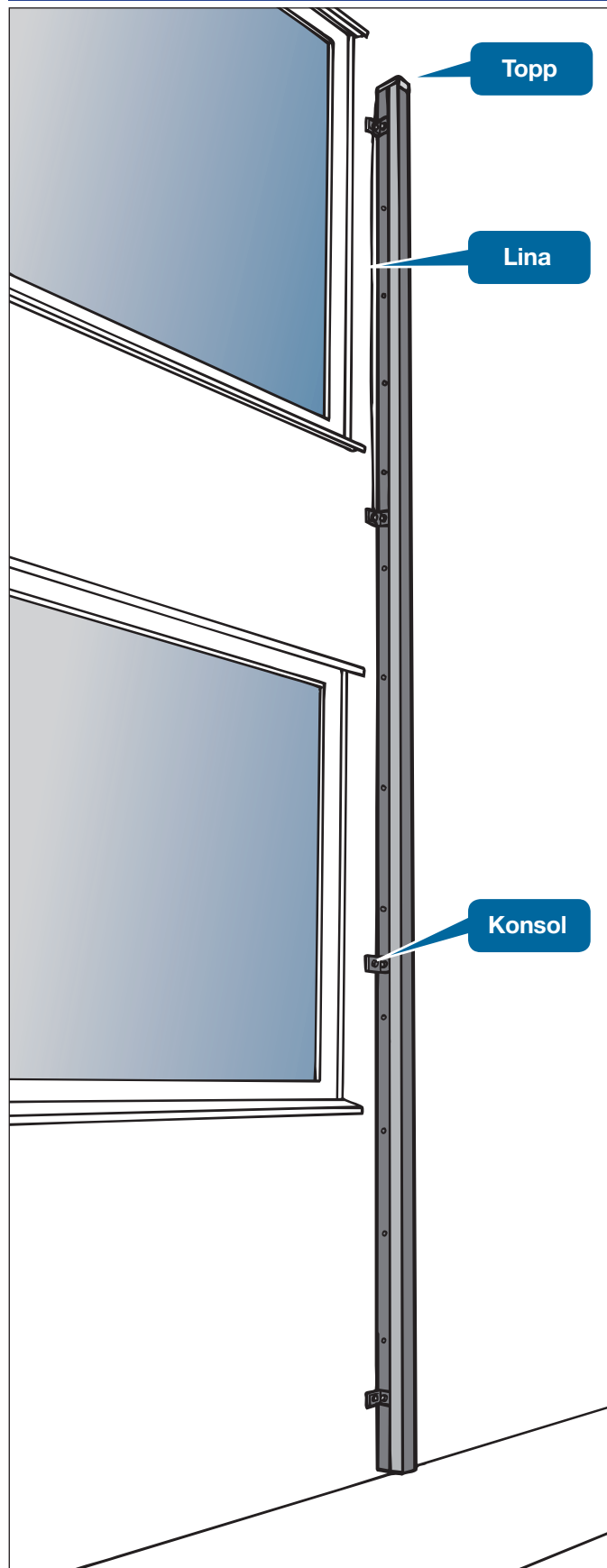
Beskrivning	Art. nr.	Vikt kg/st
Vilplan 600 x 600 mm	VP 6060	33,4

Till varje vilplan går det åt 2,1 m extra stega.

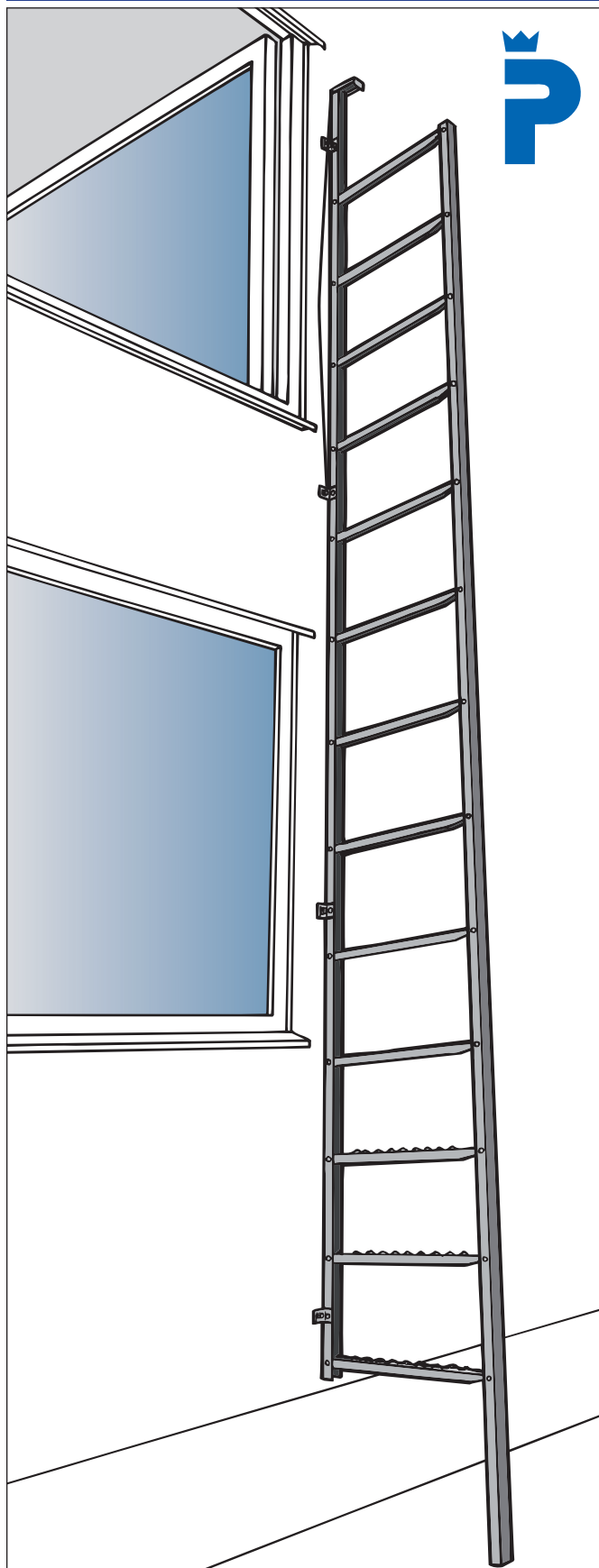
# FÄLLBAR FASADSTEGE

Utfällbar fasadstege som i första hand används för utrymning. En enkel och diskret produkt som kan monteras på olika typer av fasader. Infälld mot fasaden syns den bara som en 45 mm bred list. Stegen är inbrottssäker och kan bara fällas ut genom att dra i wiren utanför fönstret. Om så önskas förlängs wiren ner till botten på stegen och kan då användas även för uppstigning. Stegen levereras i moduler som är varmförzinkade och pulverlackerade i en diskret ljusgrå kulör NCS 3502 B.

Stege i normalläge

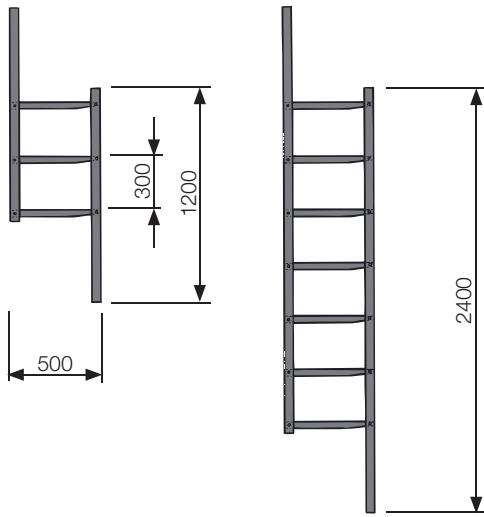


Stege utfälld





# PROJEKTERINGSTIPS



## Steg

Längd x bredd	Art. nr.	Vikt kg/st
1200 x 500 mm	FB 1250	7,5
2400 x 500 mm	FB 2450	15,5

## Skarvsats (komplett med ett steg och bult)

Beskrivning	Art. nr.	Vikt kg/st
Åtgår en sats per steg och skarv	FB 2000	1,0

## Konsol

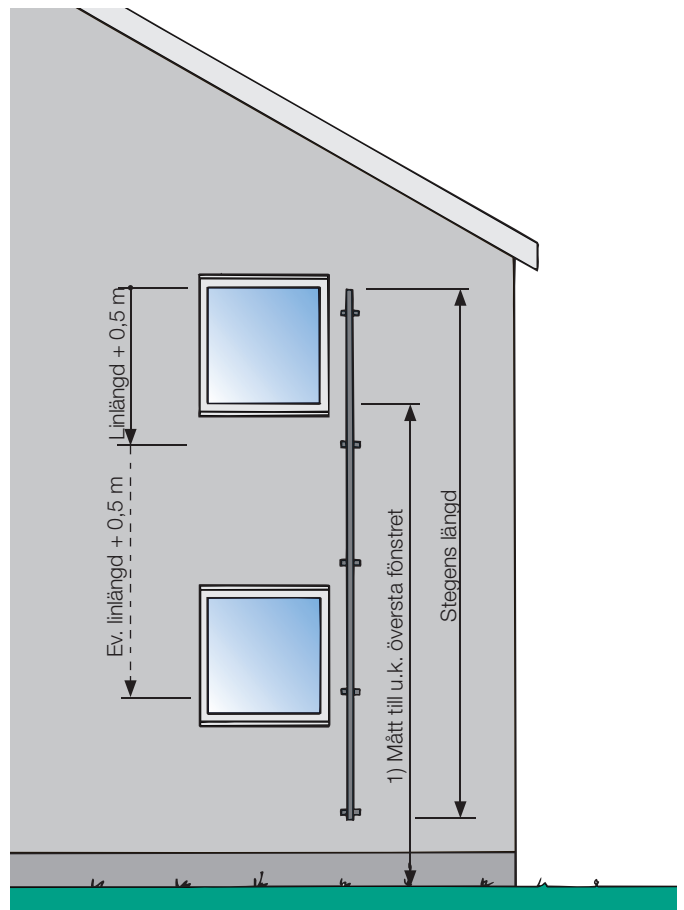
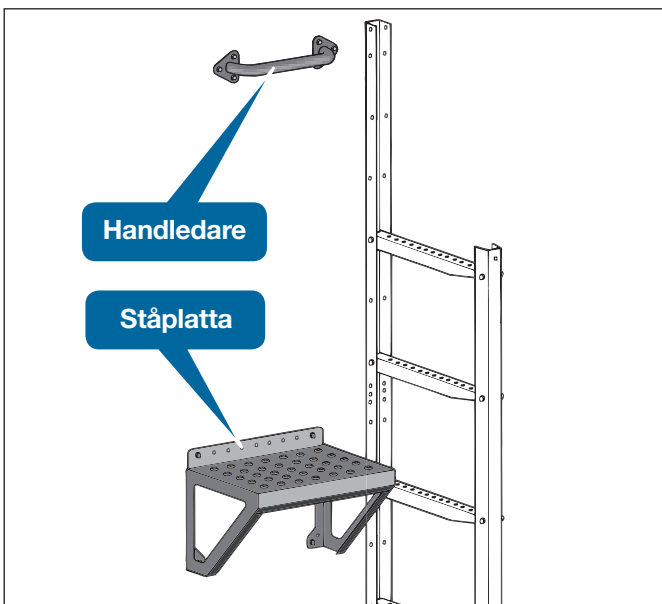
Avstånd mellan vägg och steg	Avstånd mellan stag	Art. nr.	Vikt kg/st
15-25 mm (standard konsol)	900-1200 mm	FB 0012	0,2
150 mm	900-1200 mm	KS 0150	0,8
300 mm	900-1200 mm	KS 0300	1,2
Bultsats för infästning av konsoler till steg (till 5 st. konsoler)		BU 1601	0,1
Muttersats (10 st)		MU 1001	0,1
Mellanläggsbricka 35x40x5 plast (5 st)		MB 3545	0,04

## Toppdetalj, lina och skylt

Beskrivning	Art. nr.	Vikt kg/st
Toppdetalj	FB 1000	0,2
Lina säljs per meter	FB 0010	-
Instruktionsskylt	FB 0001	-

## Handledare och ståplatta

Beskrivning	Art. nr.	Vikt kg/st
Handledare för montering på vägg	HL0300	0,8
Ståplatta för montering på vägg	SP0400	3,7



**Mått enligt ovan 1)**

- 2,5 m	Välj steg
2,5 - 3,7 m	2,4 m
3,7 - 4,9 m	3,6 m
4,9 - 6,1 m	4,8 m
osv.	6,0 m

## Infästningsalternativ

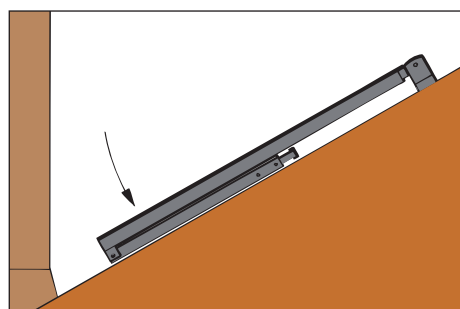
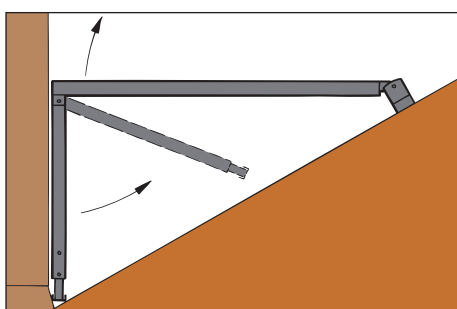
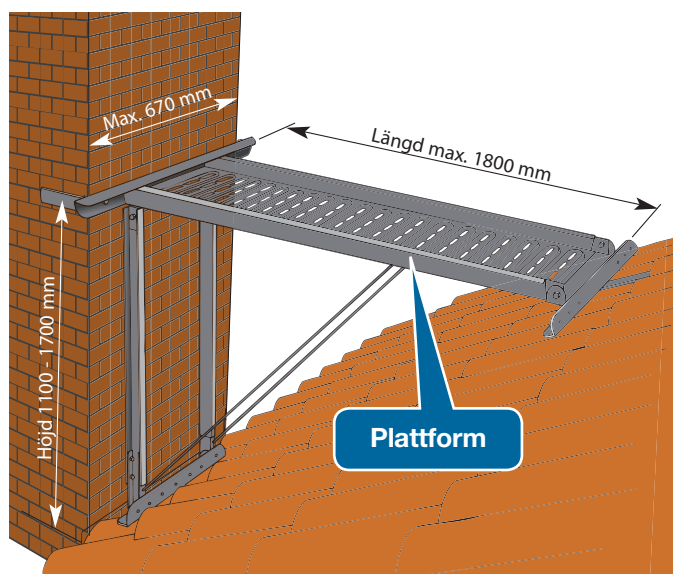
### Rostfri genomgående bult

Komplett med mutter.

Beskrivning	Längd	Art. nr.	Vikt kg/st
Rostfri gängad stång M10	1000 mm	RB 1010	1,0
Rostfri gängad stång M10	500 mm	RB 1050	0,6
Rostfri gängad stång M10	250 mm	RB 1025	0,3

# SKORSTENSPLATTFORM

Weland skorstensplattform levereras komplett med brygga och stödben. Plattformen är inställbar för olika taklutningar och skorstenshöjder. Om plattformen (i uppfällt läge) ligger mer än 1 meter under skorstenskrönet bör i stället stege med tillhörande plattform användas (se sid. 33). Plattformen kan fällas ner när den inte används. Vid längd på plattform över 1200 mm behöver extra bryggmodul beställas till.



Skorstensplattform i nedfällt läge.

## Plattform (fällbar)

Beskrivning	Art. nr.	Vikt kg/st
Skorstensplattform komplett, 1200 x 350 mm	PF 1218	23,0
Bryggmodul	PB 0630	3,4

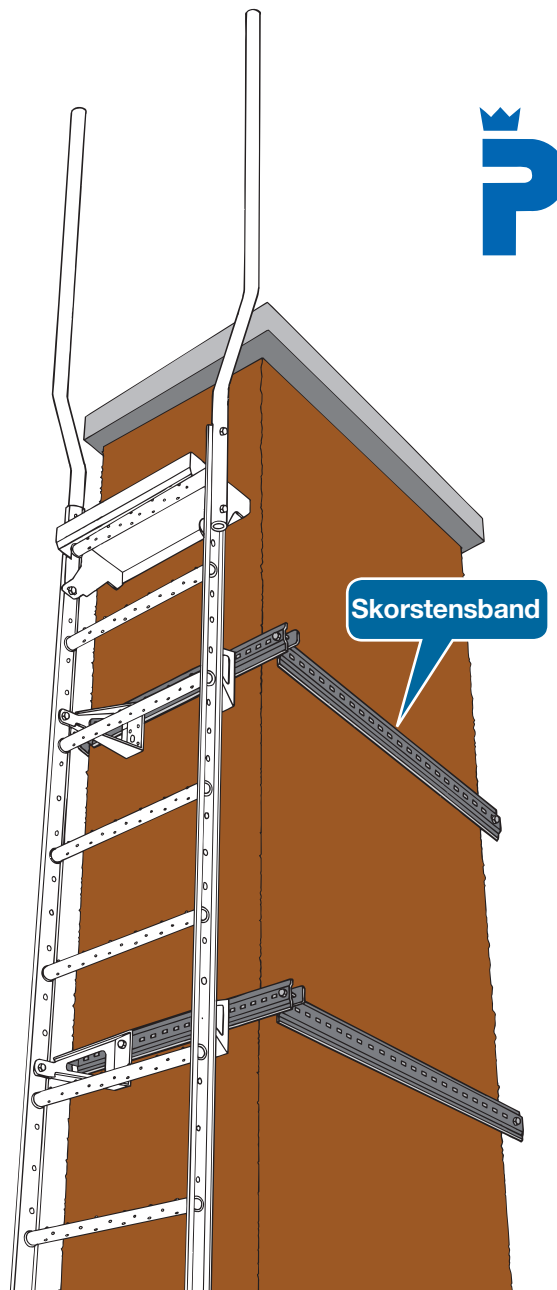
Infästning tillkommer beroende på tak.

Infästning, se sidan 22 - 25

# SKORSTENSBAND

Flexibelt skorstensband i en längd för alla skorstensmått från 350 - 2200 mm. Bandet monteras 1 alternativt 2 per sida, ev. överhäng kapas.

Vid montage i skorsten bör skorstensband alltid användas pga att skorstenen "åldras" snabbare än andra murverk. Därför är inte fransk skruv, expander eller dylikt lämpligt att använda i skorsten.

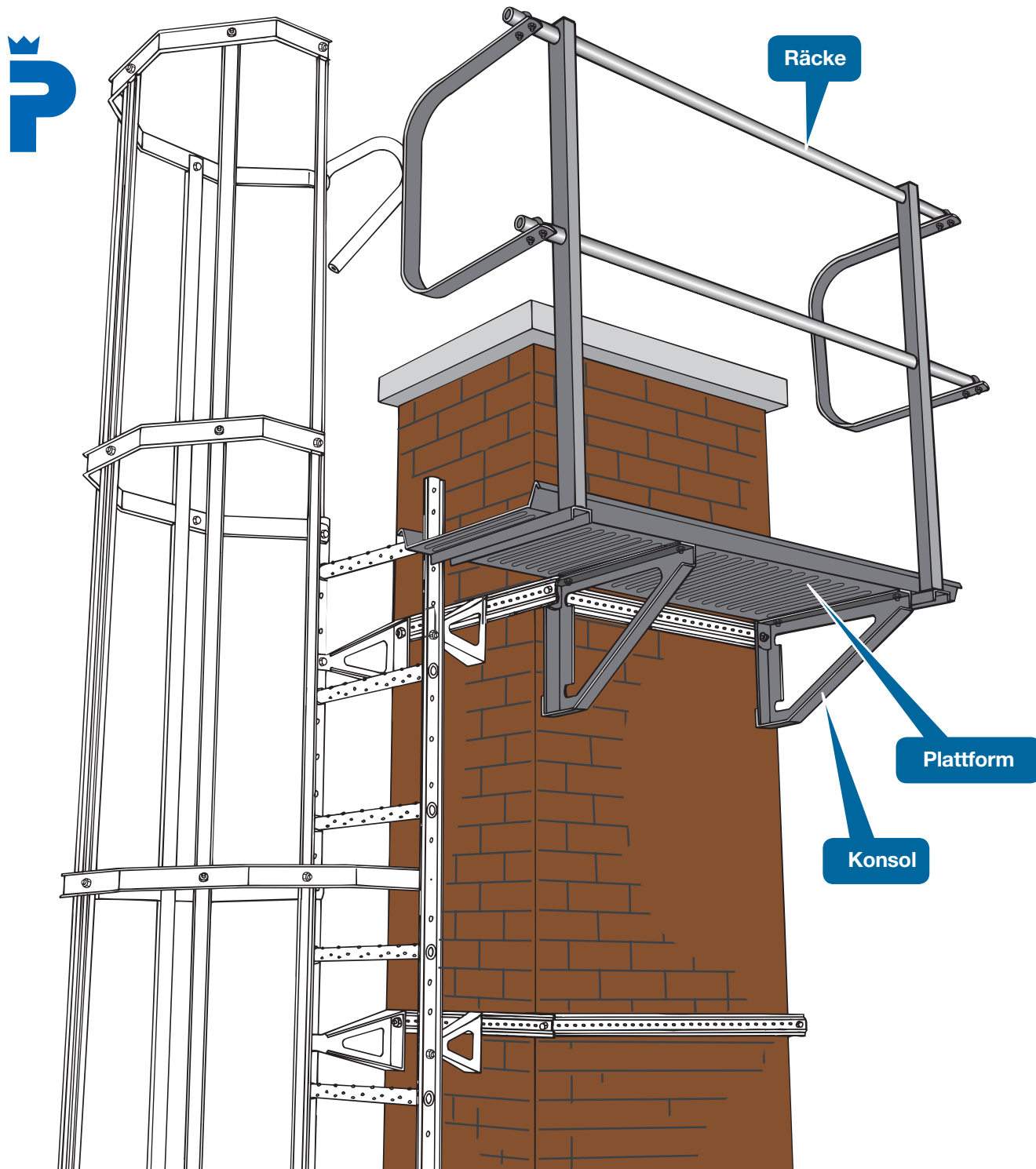


## Skorstensband

Beskrivning	Art. nr.	Vikt kg/st
Skorstensband L=1135mm	SB 1135	1,9
Bultsats 10st M10x55 helgångad	BU 1551	0,34
Muttersats 10st M10	MU 1001	0,13
Bultsats 10st vagnsbult M10x30	VB 1301	0,2

# SKORSTENSPLATTFORM

Till skorstensplattformarna använder vi våra standardbryggor och räcke för takbrygga. Vid montage av Weland skorstensplattform rekommenderar vi att Weland skorstensband används (sid. 32). För gällande regler se sid. 5.



## Plattform

Beskrivning	Art. nr.	Vikt kg/st
Profildurk 700 x 350 mm	PB 0630	3,4
Profildurk 1260 x 350 mm	PB 1190	6,1
Profildurk 2520 x 350 mm	PB 2450	12,3
Konsol 400 mm	PK 0430	3,2
Bultsats (10 st)	BU 1201	0,2
Muttersats (10 st)	MU 1001	0,1

## Räcke till plattform

Beskrivning	Art. nr.	Vikt kg/st
1000 mm höga ståndare	RS 1100	3,4
Plastlock til 40x30 rör	PL 4030	0,05
Skrubsats 10st själv	SS 5221	0,07
Bultsats till ståndare (10 st)	BU 1201	0,2
Muttersats (10 st)	MU 1001	0,1
Avslutningsbygel	AB 1100	2,6
Bultsats till avslutningsbygel	UB 0850	0,1
Räckesrör Ø 27 mm, 3 m	RR 2730	4,5
Bultsats för rörskarv (10 st)	BU 8401	0,1
Muttersats (10 st)	MU 0801	0,1



# UTRYMNINGSPLATTFORM

Weland utrymningsplattform är uppbyggd av moduler. Dessa kan vid behov kopplas ihop till en större plattform.

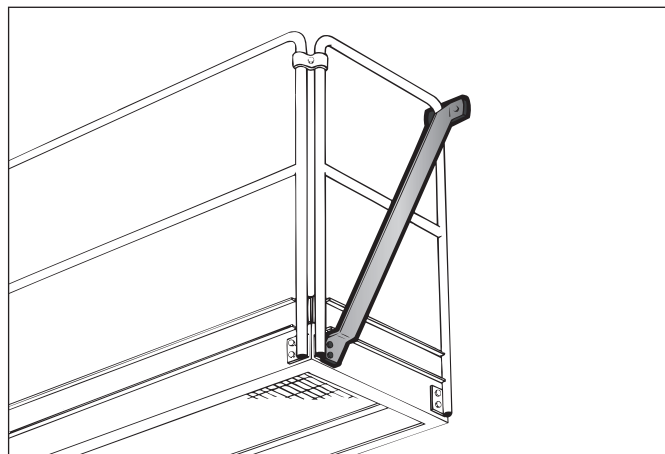
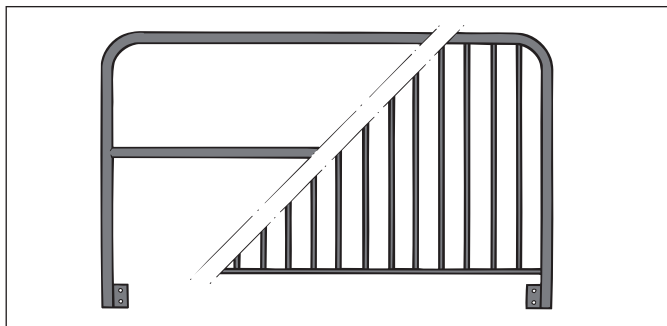
Specialtillverkning: Plattformen kan även försees med golv av t ex trä eller durkplåt. Räckan och gallerdurk kan också tillverkas i rostfritt. Även andra mått på beställning.



## Plattform

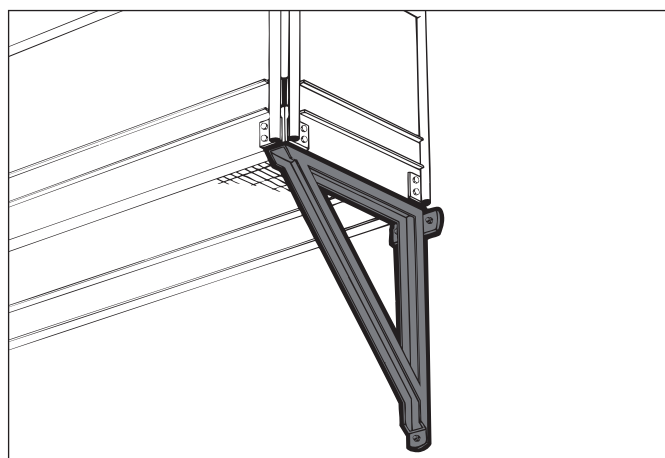
Plattformen består av ram med modulmått. I denna ram placeras Weland gallerdurk. OBS! Gallerdurken behöver inte täcka hela ramen - utan ett "hål" för uppstigning kan lämnas kvar. Flera moduler kan kopplas ihop.

Beskrivning	Längd x bredd	Art. nr.	Vikt kg/st
Plattform	1000 x 700 mm	PF 1007	34
Plattform	1500 x 700 mm	PF 1507	46
Plattform	2000 x 700 mm	PF 2007	60
Plattform	1000 x 1000 mm	PF 1010	49
Plattform	1500 x 1000 mm	PF 1510	67
Plattform	2000 x 1000 mm	PF 2010	85



## Hängkonsol

Beskrivning	Art. nr.	Vikt kg/st
Universal utförande	HK 0700	5,1



## Standardräcke 1100 mm högt

Beskrivning	Längd	Art. nr.	Vikt kg/st
Standardräcke	700 mm	RS 0700	9,3
Standardräcke	1000 mm	RS 1000	10,5
Standardräcke	1500 mm	RS 1500	12,8
Standardräcke	2000 mm	RS 2000	14,7

## Barnsäkert räcke 1100 mm högt

Beskrivning	Längd	Art. nr.	Vikt kg/st
Barnsäkert	700 mm	RB 0700	13,1
Barnsäkert	1000 mm	RB 1000	15,9
Barnsäkert	1500 mm	RB 1500	21,2
Barnsäkert	2000 mm	RB 2000	26,4

## Sparklist

Beskrivning	Längd	Art. nr.	Vikt kg/st
Sparklist	700 mm	SL 0750	1,3
Sparklist	1000 mm	SP 1000	2,0
Sparklist	1500 mm	SP 1500	3,0
Sparklist	2000 mm	SP 2000	4,0
Självborrande skruv		SS 5522	-

## Hörnkoppling

Beskrivning	Art. nr.	Vikt kg/st
Måsvingekoppling	MK 0101	0,3

## Konsol

Beskrivning	Art. nr.	Vikt kg/st
För 700 mm bred plattform	PK 0700	7,2
För 1000 mm bred plattform	PK 1000	8,1

## Bultsats

Beskrivning	Art. nr.	Vikt kg/st
För plattform, längd 1000 mm	PB 1000	0,7
För plattform, längd 1500 och 2000 mm	PB 2000	0,8

## Infästningsalternativ

### Rostfri genomgående bult

Komplett med mutter och fyrkantsbricka 100 x 100 mm.

Beskrivning	Längd	Art. nr.	Vikt kg/st
Rostfri gängad stång M12	1000 mm	RB 1210	1,2
Rostfri gängad stång M12	500 mm	RB 1205	0,8





*Snörasskydd i profildurk som kompletterats med israstappar.*



*Skorstensplattform med glidskydd för lös steg.*



*Montage med förhöjd tät-plåt på papptak.*



*Takbrygga med räcke.*



*Hörnskarv på gångbrygga.*



*Montage på takduk.*



*Takstege på plåttak*



*Rännalsplåt snörasskydd.*





*Takstege och skyddsräcke i anslutning till taklucka.*



*Montage med distans på specialpanna.*



*Räcke på takbrygga.*



*Takstege på tak med platta takpannor.*



# SPECIALPRODUKTER

Vi lagerhåller en del av vårt sortiment i rostfritt och kan tillverka det mesta i både rostfritt och koppar på beställning.



Takstege och takbrygga i rostfritt.



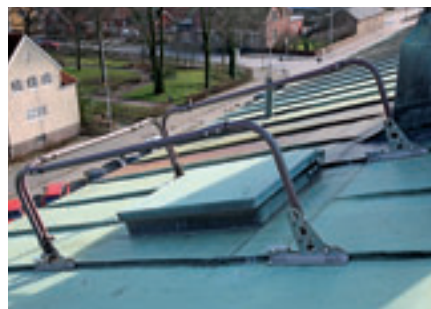
Nockräcke i koppar.



3-rörs snörasskydd i koppar.



Nockräcke i rostfritt.



Skyddsräcke med rör av koppar och fästen i rostfritt.



Takbrygga i koppar.



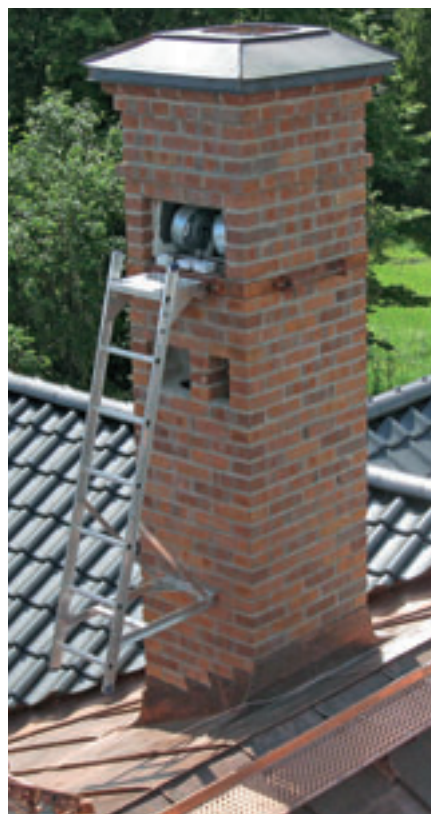
Snörasskydd i profildurk med specialmönster och israstappar.



Fasadstege i rostfritt.



Takstege i koppar.



Skorstensband i koppar och lösstege i aluminium.



# CERTIFIERADE PRODUKTER

Weland Ståls taksäkerhetsprodukter är certifierade enligt gällande normer och krav. Kontrollorgan är SP (Sveriges Tekniska Forskningsinstitut)  
Våra produkter är dessutom godkända enligt Bastas och byggvarubedömningens kriterier.  
Företaget är även certifierat enligt ISO 9001 och ISO14001.

T.ex.

- SS 831331 (nock- och takfotsräcken)
- SS -EN 12951 (takstegar)
- SS 831333 (räcken)
- SS 831335 (snörasskydd)
- EN-516 (takbryggor)
- EN-517 (fästpunkter för säkerhetslinor)
- SS 831340 och SS-EN ISO 14122-4. (fasadstegar)



# SÄKERHETEN VIKTIG FÖR ALLA

Säkerheten på våra tak är viktigt, från den enskilda villaägare till yrkesmän som har sin arbetsplats på taken. Alla tak som på något sätt beträds ska ha taksäkerhetsutrustning. Det är också viktigt att veta vem som ansvarar för vad.

Fastighetsägaren är ansvarig för att det finns taksäkerhet och att det underhålls. Under byggtiden är byggherren ansvarig för att reglerna följs.

Den som monterar ska se till att taksäkerhetsutrustningarna monteras riktigt.

Arbetsgivaren är ansvarig för att den anställda har personlig skyddsutrustning och att den används.

Den som arbetar använder den skyddsutrustning han är tilldelad, tänk på att en falldämpare är det bästa och skonsamaste personliga skyddet.

# UTVECKLING OCH PROVNING

Weland Ståls taksäkerhetsprodukter är certifierade och godkända av Sveriges Tekniska Forskningsinstitut, SP.

Vi arbetar ständigt med produktutveckling och under detta arbetet provar vi produkterna i vår egen anläggning, på samma sätt som SP. I dag arbetar vi mycket med deformationszoner (precis som på bilar) som bromsar upp fallen. Även infästningarna utvecklas efter önskemål och synpunkter från berörda montörer. Har Du som använder våra produkter synpunkter eller förslag, ser vi gärna att Du kontaktar oss.

**Allt för att göra produkterna ännu bättre.**



Vi är certifierade enligt ISO 9001 och miljöcertifierade enligt ISO 14001.





**Du kan enkelt göra kalkyler och  
materialspekifikationer på vår hemsida!**



**Welands produktprogram,  
PRODUKTHANDBOKEN**



**Produktguide rekvideras kostnadsfritt!**

**WELAND STÅL AB**

Weland Stål AB • Industrivägen 1 • 523 90 Ulricehamn  
Tel. 0321-261 60 • Fax 0321-167 10  
E-mail: [info@welandstal.se](mailto:info@welandstal.se) • Internet: [www.welandstal.se](http://www.welandstal.se)

Återförsäljare