

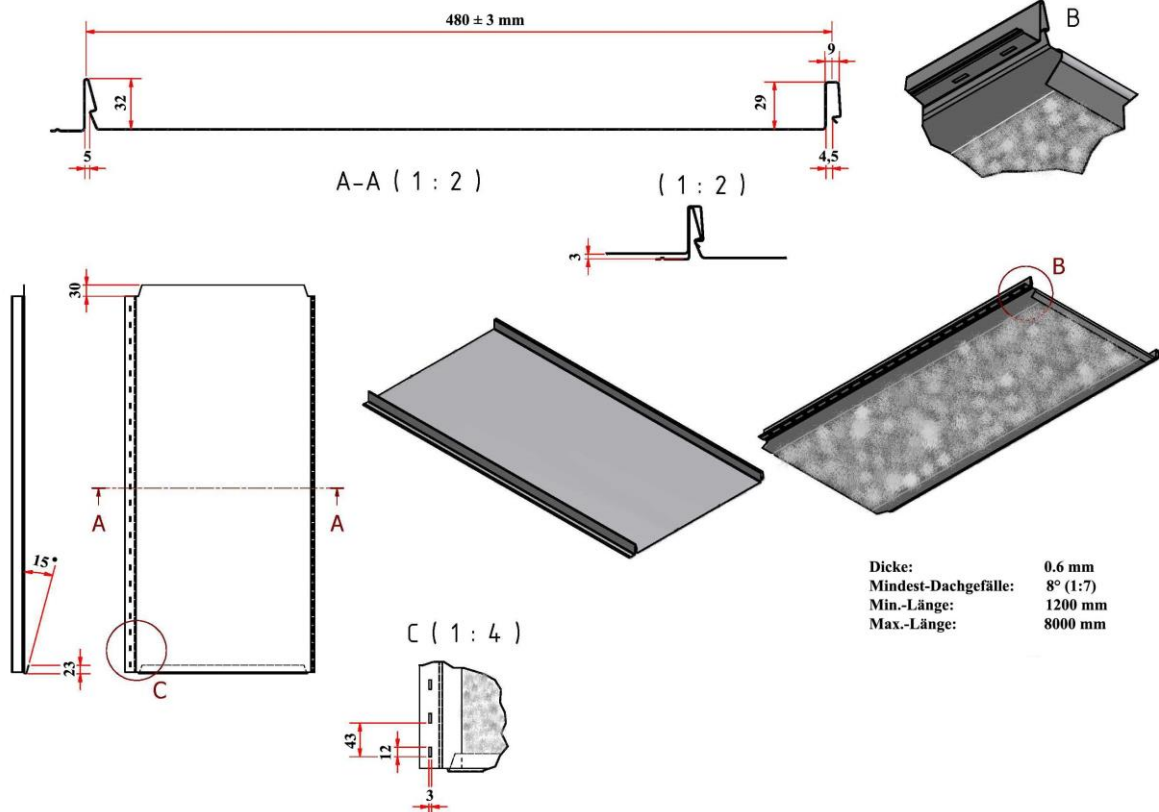
MERASYSTEMPLÅT AB

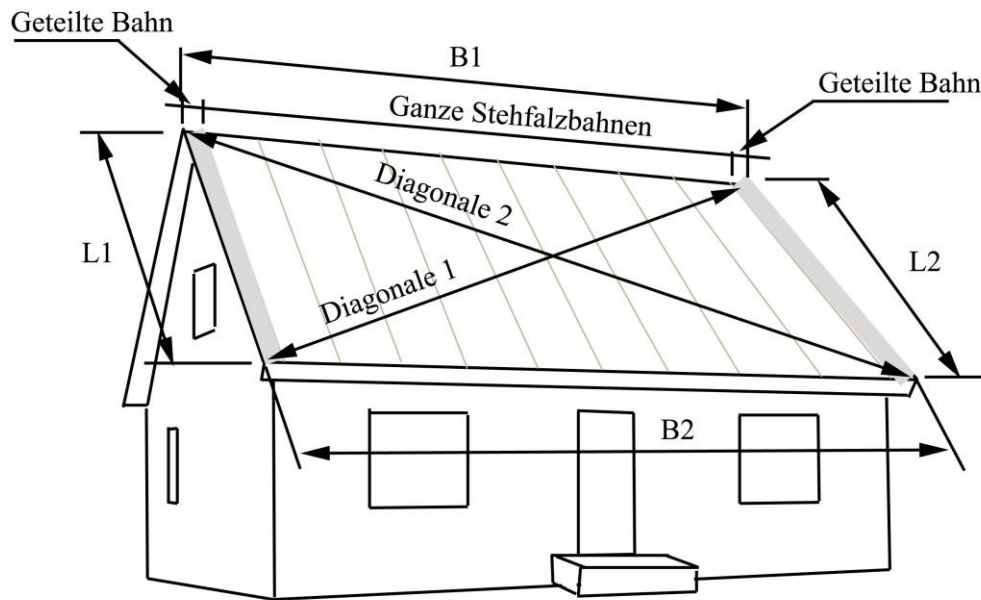
ANDERSLÖV, SWEDEN

Montageanleitung Stehfalzdach Estelle mit Schalldämmung. (Anleitung gültig für Schweden)



Maßskizze.





Montageplanung

Kontrollieren Sie, dass die Unterkonstruktion unversehrt ist, um zu verhindern, dass eventuelles Kondenswasser ins Innere des Gebäudes gelangt.

Kontrollieren Sie, dass die Diagonalen, Längen und Höhen des Dachs gleich sind und dasselbe Maß haben. Die gesamte Deckbreite bei einer Montage ausschließlich vollständiger Stehfalzbahnen wird wie folgt berechnet:

$(\text{Anzahl Bahnen} \times \text{Deckbreite}(480 \text{ mm})) + 40 \text{ mm}$

In den meisten Fällen wird die erste und letzte Stehfalzbahn gemäß der Gebäudelänge angepasst.

Bereiten Sie den Montageplan wie folgt vor:

$((\text{Gebäudelänge} - \text{nächste Anzahl ganze Bahnen} \times 480 \text{ mm}) / 2) + 25 \text{ mm} = \text{Schnittmaß für die erste und letzte Bahn}$.

Die Länge der Stehfalzbahnen wird am besten wie folgt gewählt:

$((\text{Abstand zwischen Firstmitte und Unterkante der ersten Traglatte} + 50 \text{ mm für Traufvorsprung})$.

Sorgen Sie für eine gerade Trauflinie, dies ist entscheidend für eine gute Montage.

Die Dachneigung der jeweiligen Dachfläche darf nicht unter 8 Grad liegen.

Rauspund oder Riegel

Bei hinterlüfteter Steildach-Konstruktion mit einem vollständigen Unterdach aus mindestens 24 mm starkem Rauspund und mit Dachbahnen mit zugelassener Qualität kann das Estelle-System direkt auf der Dachpappe montiert werden.

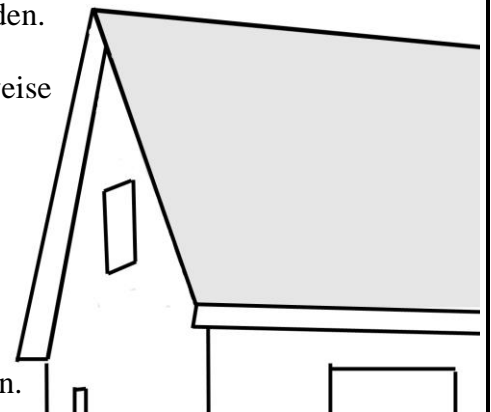
Bei Montage direkt auf der Dachbahn wird die Pappenqualität beispielsweise Bauder Top UDS 3 mit verdeckter Befestigung und verleimten Fugen empfohlen.

Bei Montage eines Riegelsystems auf der Dachpappe ist auch beispielsweise die BauderTop UDS 1.5 empfohlen.

Befolgen Sie die Anweisungen und Empfehlungen des Dachpappen-Herstellers. Abstimmung mit geltende Bauvorschriften muss gemacht sein.

Die Unterkonstruktion muss dicht und eben sein, störende Falten durch die Pappenmontage müssen vermieden werden.

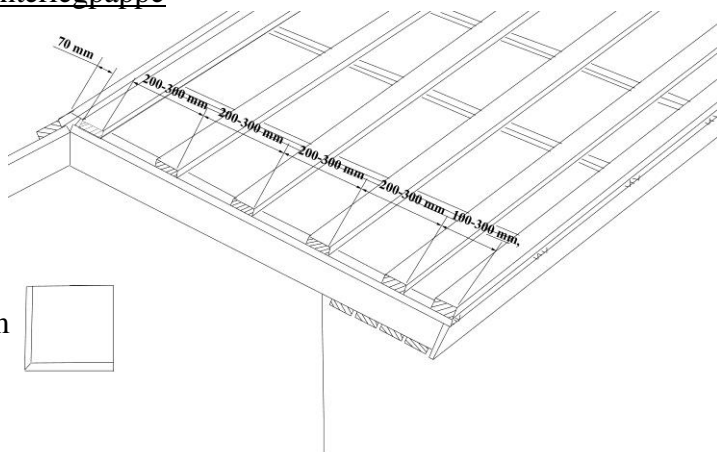
Dachrinnenhaken sind vor der Pappenmontage versenkt zu montieren.



Riegelsystem auf Rauspund-Unterkonstruktion mit Unterlegpappe

Nageln/schrauben Sie auf der mit Pappe versehenen Unterdeckung Konterlatten 25 x 50 mm mit einem Mittenabstand von 600 mm fest. Ist das Dach uneben, können Sie es bei dieser Gelegenheit richten.

Montieren Sie Konterlatten 22x100 mm, alternativ 28x70 mm mit einem Mittenabstand von 200-300 mm laut Zeichnung, schließen Sie mit einem Riegel in 70 mm Firstabstand ab.



In Schneezone 3.0-4.0 sind Traglatten mit 38x100 mm oder 45x70 mm zu verwenden.

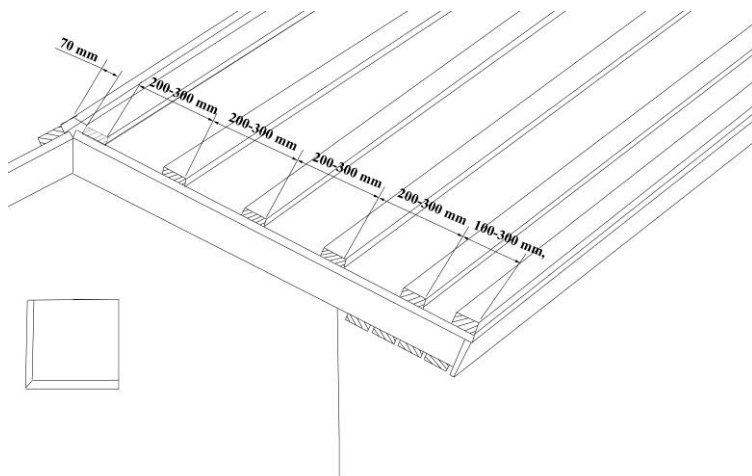
Ein geringerer Abstand zwischen den beiden untersten Traglatten ist von Vorteil für die Montage von Haken und Traufblechen.

Die Traglatten sind an jeder kreuzenden Konterlatte zu vernageln/verschrauben. Lassen Sie die Traglatten an den Giebeln mit dem gewünschten Maß überstehen, um einen Dachüberstand auszubilden.

Riegelsystem auf Dachstühlen

Unterdachbahn auf Dachstühlen mit einem Mittenabstand von max. 1200 mm

Montieren Sie Traglatten 38x100 mm oder 45x70 mm mit einem Mittenabstand von 200-300 mm laut Zeichnung, schließen Sie mit einem Riegel in 70 mm Firstabstand ab.



In Schneezone 3.0-4.0 sind Traglatten mit 45-95 mm zu verwenden.

Ein geringerer Abstand zwischen den beiden untersten Traglatten ist von Vorteil für die Montage von Haken und Traufblechen. Die Traglatten werden mit zwei feuerverzinkten Nägeln 100x3,4 mm oder Schrauben an jedem kreuzenden Dachstuhl befestigt.

Lassen Sie die Traglatten an den Giebeln mit dem gewünschten Maß überstehen, um einen Dachüberstand auszubilden.

Montage der Entwässerung



Montieren Sie Dachrinnenhaken, Dachrinnen, Rinnenabgänge und Endstücke gemäß der Montageanleitung von Wijo. Bei Dachrinnenhaken der Typen K-160 oder K-210 ist es von Vorteil, den Abstand zwischen den beiden ersten Traglatten am Trauf zu reduzieren. Bringen Sie die Haken immer versenkt an, wenn sie auf der Traglatte montiert werden. Kontrollieren Sie das Gefälle der Rinne, indem Sie Wasser hineingießen. Wenn der Abfluss nicht zufriedenstellend ist, nehmen Sie vor der Montage der Traufbleche Änderungen vor.

Weitere Informationen über die Entwässerungsprodukte sowie Dimensionierung, Farben und Montageanleitungen finden Sie auf unserer Homepage.

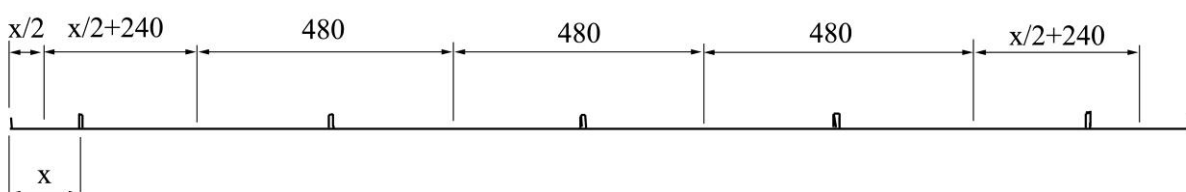
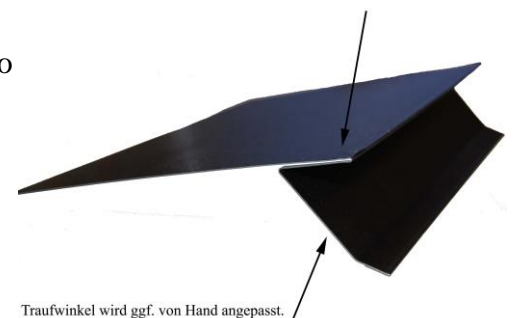


Traufbleche

Die Traufbleche sind für unterschiedliche Dachneigungen einstellbar und sind gegebenenfalls an die jeweilige Dachfläche anzupassen. Montieren Sie die Traufbleche in einer geraden Linie, zeichnen Sie eine Montagelinie oder spannen Sie eine Maurerschnur als Montagehilfe. Die Beschläge müssten 100 mm überlappen, die Unterlappung ist mit einer Falzzange zu verklemmen, um die bestmögliche Überlappung zu erreichen.



Zur Befestigung der Traufbleche sind Montageschrauben 4,2x25 mm gemäß nachstehender Anleitung zu verwenden. Achten Sie darauf, wo die Dachrinnenhaken platziert sind und verschieben Sie die Montageschrauben, falls sich ein Haken unter einem vorgesehenen Befestigungspunkt befindet.



Montage Stehfalzdach Estelle

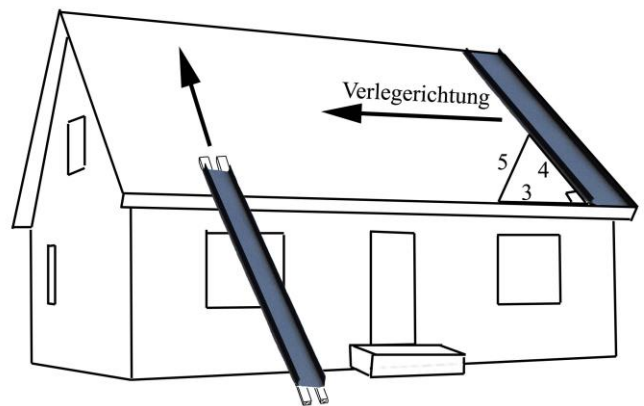
Beginnen Sie mit der Montage der Stehfalzbahnen in der unteren rechten Ecke.

Legen Sie die erste Bahn auf und haken Sie sie am Traufbeschlag ein.

Messen Sie die Richtung mit einem Dreieck aus und markieren Sie auf den Riegeln den Verlauf der Senkrechten auf der Trauflinie.

Justieren Sie die Ausrichtung der Stehfalzbahn an dieser Linie und montieren Sie die Bahn mit Montageschrauben 4,2x25 mm, die zentriert in den vorgestanzten Löchern zu platzieren sind.

Nicht so stark anziehen, dass die Wärmedehnung verhindert wird.



Die Bahn wird an jeder Latte verschraubt oder bei Verlegung direkt am Pappe mit Mittenabstand 300 mm.

Für die Montage auf Riegeln wird Estelle mit Schalldämmung empfohlen. Bei Montage auf Riegeln ohne Schalldämmung

ist vom First bis zum Trauf eine 5x95 mm Dämmleiste zentriert unter jeder Stehfalzbahn zu montieren.

Der Falz am Ortgangprofil wird mit 4,8x35 mm LP-Schrauben mit demselben Mittenabstand wie die Montageschrauben befestigt

Die LP-Schrauben sind dicht am stehenden Falz zu platzieren und werden später vom Ortgangprofil überdeckt.

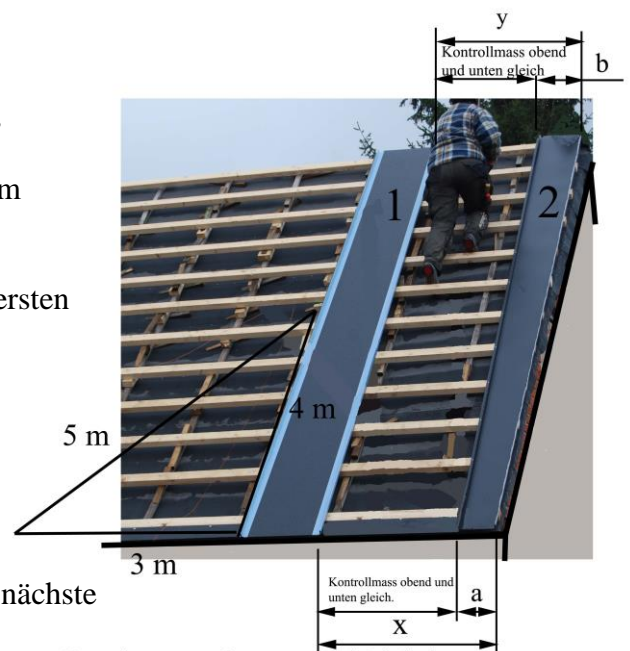
Geteilte Stehfalzbahnen sind genauso zu montieren wie ganze Bahnen. Geteilte Stehfalzbahnen können konisch gestaltet werden, wenn das Dach nicht gerade ist.

Eine praktische Methode, um das Maß zu Beginn einer Montage mit angepasster Giebelbahn korrekt zu bestimmen, besteht darin, eine ganze Stehfalzbahn ca. 1,5 m vom Ortgang zu montieren. Messen Sie sie mit dem 3-4-5-Dreieck ein und fixieren Sie sie mit zwei Schrauben. Messen Sie den Abstand bis zum Ortgang am Trauf und am First und berechnen Sie die Konizität der ersten Bahn.

Schneiden und kanten Sie sie ab wie unten dargestellt. Platzieren Sie die Stehfalzbahn so, dass sie parallel zum Ortgangprofil steht und das Kontrollmaß oben/unten gleich ist und schrauben Sie sie dann endgültig fest.

Lösen Sie die Stehfalzbahn Nr. 1 und verwenden Sie sie als nächste Bahn in der Montagereihenfolge.

Achten Sie darauf, den hinteren Rand umzukanten, ehe Sie die Stehfalzbahnen montieren.



a = Gewälte Mass für erste Stehfalzbahn.

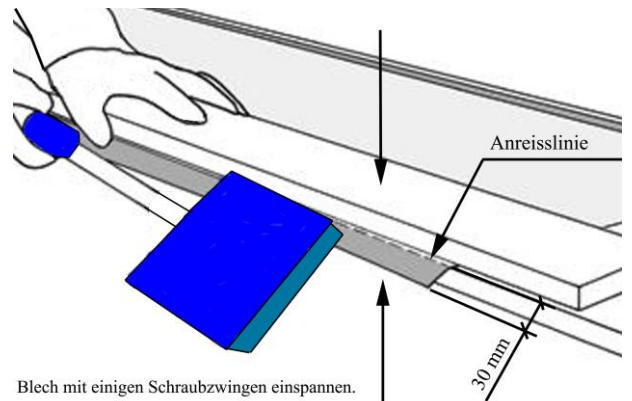
$b = a + (y - x)$, Die breite von Stehfalzbahn obend bei First

Markieren Sie die Schnitt- und die Abkantlinie auf der Rückseite der Bahn.

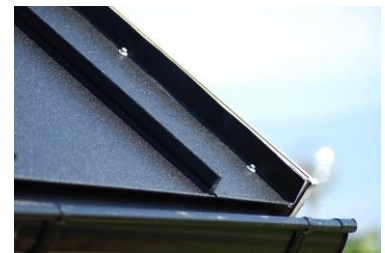
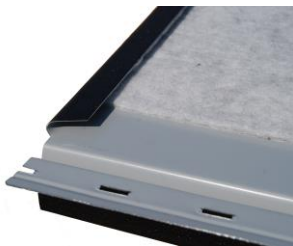
Die Schnittlinie ist 30 mm außerhalb der Umkantlinie zu markieren und verläuft parallel zu dieser.



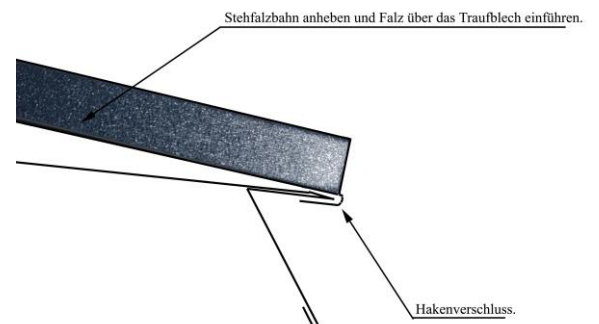
Die geteilte Bahn wird zwischen zwei Riegel gespannt und Schrittweise auf einen 90-Grad-Winkel geschlagen. Spannen Sie den Riegel mit einigen Schraubzwingen fest, um das beste Ergebnis zu erzielen.

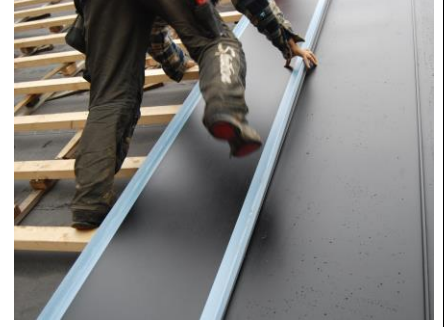
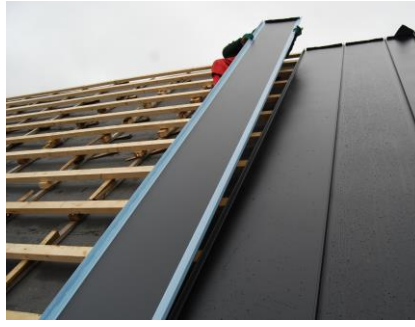


Die Stehfalzbahn ist in horizontal hängender Lage zu bearbeiten und am Falz hochzuheben.



Die nächste Bahn wird am hinteren Rand angehoben und über das Traufblech geschoben. Führen Sie sie nur ein kleines Stück in den Klickverschluss ein, bevor die richtige Position erreicht ist. Kontrollieren Sie, dass sie seitlich korrekt sitzt, befestigen Sie sie mit einer Schraube im ausgestanzten Loch im Trauf und drücken Sie die gesamte Bahn mit dem Fuß über den Klickverschluss.





Kontrollieren Sie den Sitz, bringen Sie alle Schrauben an und ziehen Sie den Kunststoffschutz von beiden Enden der Stehfalzbahn ab.

Wenn die Position der Bahn nicht befriedigend ist, kann sie demontiert werden, indem ein längerer Schraubenzieher in das Firstende des Klickverschlusses eingeführt und nach oben gezogen wird.

Der Klickverschluss sitzt so fest, dass die Lage der Bahn nicht mehr verändert werden kann, nachdem die Bahnen ganz zusammengefügt worden sind.



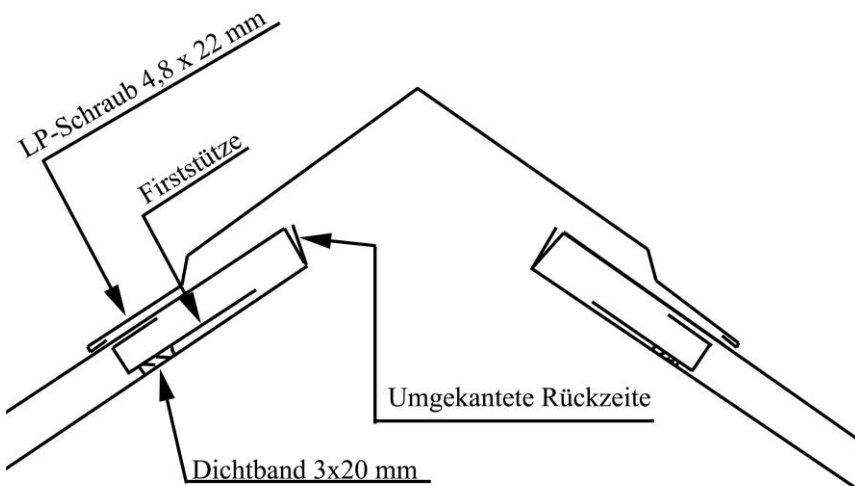
First.

Die Firststütze wird so zugeschnitten, dass sie zwischen die Falze passt. Verwenden Sie 3x20 mm Dichtband und befestigen Sie die Firststütze mit LP-Schrauben 4,8x22 mm bei Blech-Blech-Montage und 4,8-35 mm LP-Schrauben, wenn ein passender Riegel vorhanden ist.

Die Spalten zwischen der Firststütze und den Falzen der Bahn werden mit Runotex Tix-Dichtmasse abgedichtet.

Das ausgeschnittene hintere Ende der Stehfalzbahn wird abgekantet, um einen verstärkten Abschluss zu erreichen.

Das Firstblech wird mit 4,8x22 mm LP-Schrauben an der Firststütze befestigt.

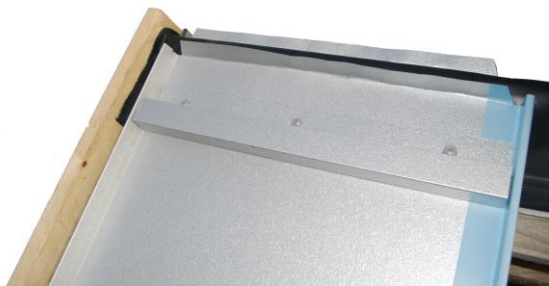
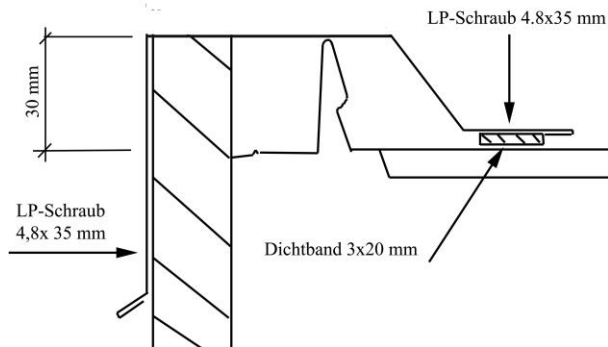
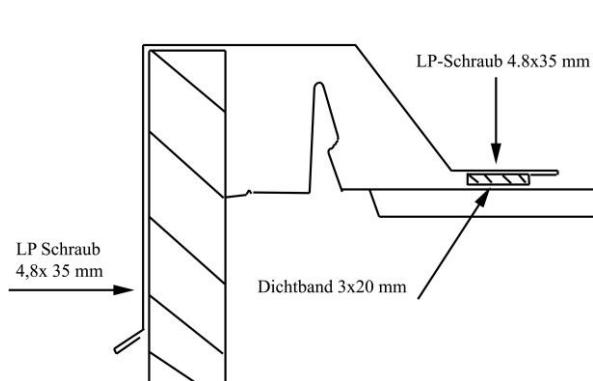


Ortgangprofil

Ortgangprofile und Deckbeschläge sind mit 100 mm zu überlappen. Schneiden Sie das Ortgangprofil an der Firstspitze schräg zu und biegen Sie ca. 50 mm der Deckseite über die andere, versiegeln Sie mit Schrauben oder POP-Blindnieten. Bei Gauben nutzen sie die VSE-Gaube das soll unter den Übergangsbleche montiert werden.

Normal Verlegung von Ortgang.
VSE-64/90.

Verlegung bei Übergangsbleche/Gauben
VSE-64/90 Gaube.



Montierte Firststütze.



Biegen Sie die Ableitkante über den Falz



Das Ortgangprofil wird über den First geschoben.



Schablone zuschneiden

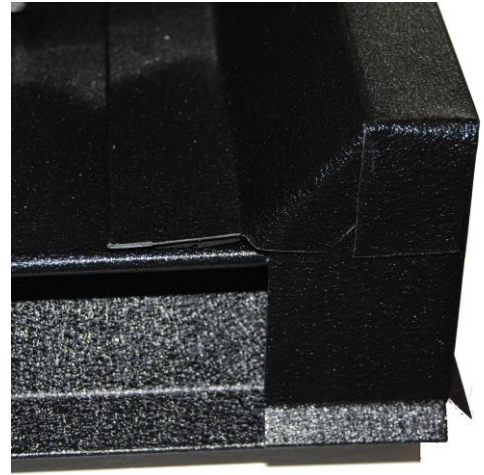


Fertiger Anschluss

Der Anschluss des Ortgangprofils am Trauf wird abgekantet, um ein optisch einwandfreies Ergebnis zu erzielen.

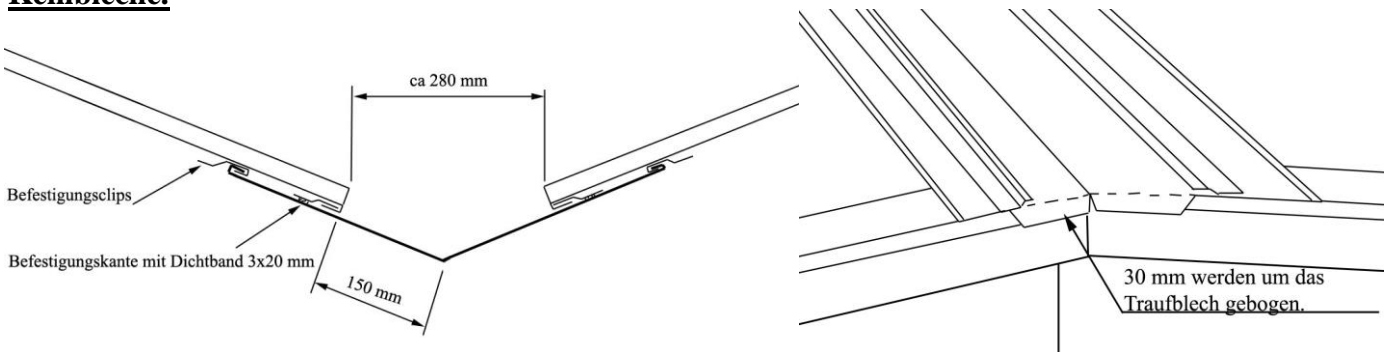
Das Ortgangprofil wird auf der Oberseite des Firsts montiert und mit einem Ausschnitt angepasst.

Versiegeln Sie den Anschluss an das Firstblech mit Runotex Tix-Dichtmasse.



□

Kehlbleche.



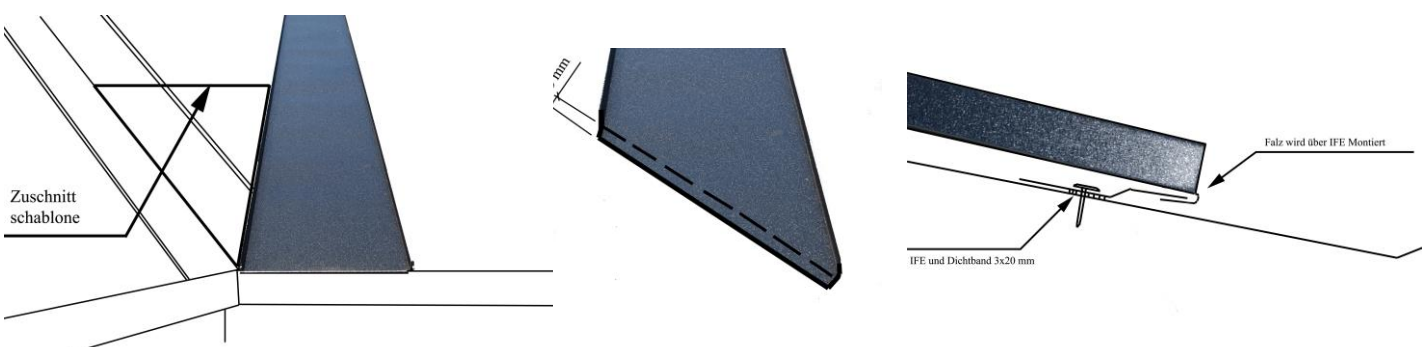
Kehlbleche werden mit 300-500 mm Endüberlappung montiert. Bringen Sie zwei Stränge Weichfuge in die Überlappung ein.

Schneiden Sie Streifen aus Glattblech und biegen Sie Clips zurecht, die an den Kanten der VRE-Kehlbleche eingehakt werden. Schrauben Sie sie mit 4,2x25 mm Montageschrauben fest.

Bringen Sie 3x20 mm Dichtband am IFE-Befestigungsblech an und montieren Sie es in 150 mm Abstand von der Mittellinie des Kehlblechs mit Montageschrauben.

Vermeiden Sie sämtliche Lochungen oder das Anbringen von Befestigungen durch das Kehlblech. Die Spitze, an der zwei Kehlbleche aufeinandertreffen, wird zusammengefalzt.

Montieren Sie die Estelle-Stehfalzbahnen bis zum Beginn des Kehlblechs. Fertigen Sie eine Dreieckschablone für den Winkel zwischen Stehfalzbahn und Kehlblech an. Messen Sie den Verlauf der Schnittlinie auf der Stehfalzbahn aus und markieren Sie ihn auf der Rückseite der Bahn. Geben Sie 30 mm zum Umkanten am Kehlblech zu. Schneiden Sie die Bahn zu und kanten Sie sie mit einer Falzzange um, montieren Sie die Folgebahnen auf dieselbe Weise.



Dachgaube.

Zur Montage von Kehlblechen an Dachgauben wird die unter dem Dachvorsprung folgende Stehfalzbahn angepasst.

Gehen Sie von der nächstliegenden Stehfalzbahn aus und messen Sie eine genaue Zuschnittschablone aus. Die Stehfalzbahn muss in Firstrichtung die gesamte Breite des Kehlblechs unterlappen.



Beispiel für den Ausschnitt am Dachvorsprung.

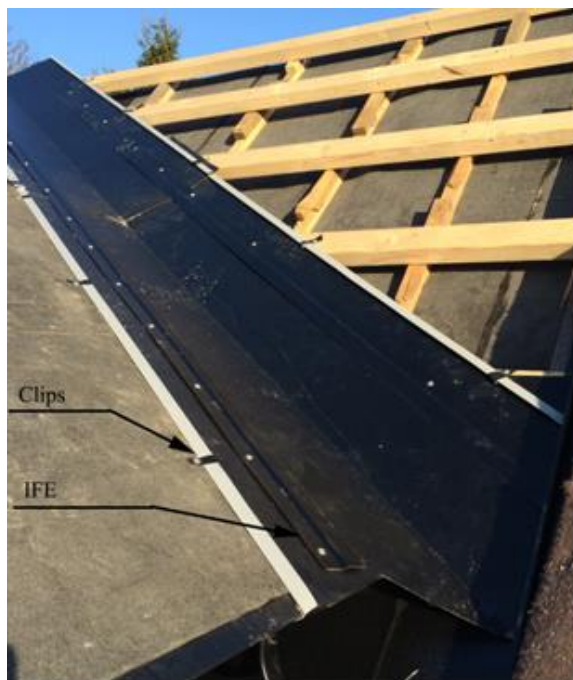
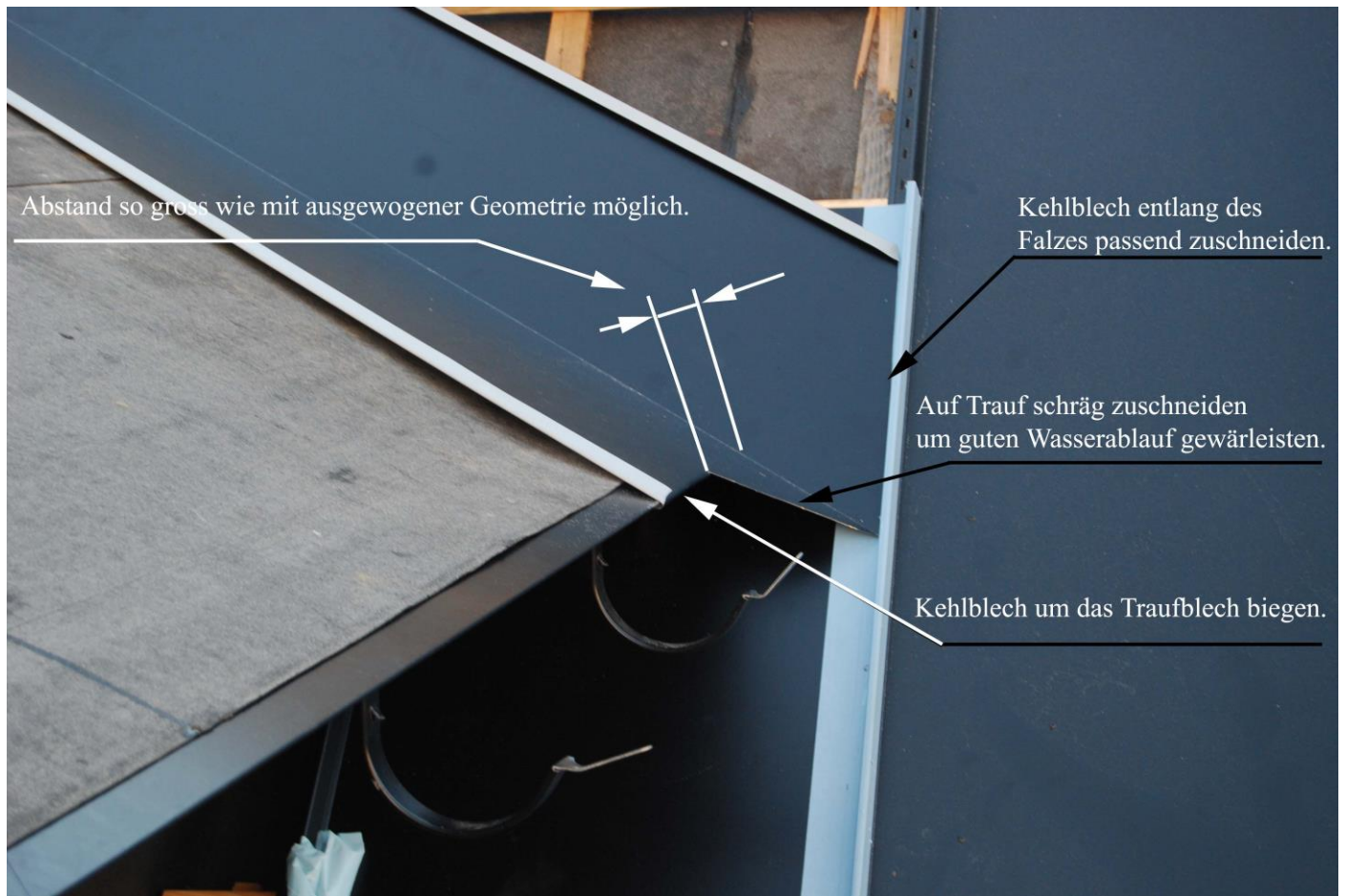
Montieren Sie die angepasste Stehfalzbahn.

ACHTUNG! Passen Sie den Kehlblechanschluss gemäß dem nachstehenden Bild an, bevor Sie die Dichtmasse auftragen.

Versiegeln Sie den Anschluss an die Dachgaube mit Dichtmasse.

Tragen Sie die Dichtmasse unter der vom Kehlblech bedeckten Fläche auf, außerdem einen Strang längs des Falzes am Anschluss des Kehlblechs.





Kehlbleche werden mit 300-500 mm Endüberlappung montiert. Bringen Sie zwei Stränge Weichfuge in die Überlappung ein.

Schneiden Sie Streifen aus Glattblech und biegen Sie Clips zurecht, die an den Kanten der VRE-Kehlbleche eingehakt werden. Schrauben Sie sie mit 4,2x25 mm Montageschrauben fest.

Bringen Sie 3x20 mm Dichtband am IFE-Befestigungsblech an und montieren Sie es in 150 mm Abstand von der Mittellinie des Kehlblechs mit



Die Stehfalzbahnen werden gemäß den vorstehenden Anleitungen zur Montage an Kehlblechen montiert.

Bei am First angebrachten Schornsteinen und Dachhauben wird normal mit Stehfalzbahnen gedeckt. Am Anschluss des Beschlags an das Stehfalzdach in Richtung Trauf wird eine Firststütze nach demselben Prinzip montiert wie bei der Firstmontage.

Bei Schornsteinen und vorhandenen Dachhauben, die ein Stück vom First entfernt sind, kann zwischen First und Schornstein/Dachhaube mit Glattblech gedeckt werden.

Projektspezifisch hergestellte rostfreie Eindecksätze zur integrierten Montage mit dem Stehfalzdach sind bestellbar.

Bei der Montage von Dachfenstern wird empfohlen, einen Dachfensterlieferanten zu wählen, der über fertige Eindecksätze für diesen Typ Stehfalzdächer verfügt.

Für kleinere Durchführungen sind verschiedene Verbindungsstücke und Lüftungshauben erhältlich.

Wenn Sie auf dem Dach gehen: Verwenden Sie weiche Schuhe, treten Sie mit der ganzen Fußsohle auf und verwenden Sie die vorgeschriebene Schutzausrüstung.

Konsultieren Sie bitte einen Fachmann, wenn große oder komplizierte Dachdurchführungen erstellt werden müssen.

Zum Kappen oder Lochen sind Dekupiersägen, Stichsägen oder Blechscheren zu verwenden. **Verwenden Sie niemals Winkel- bzw. Trennschleifer**, da die entstehende Wärme die Schnittkante verfärbt und anbrennt und alle Funken in weitem Umkreis im Lack festbrennen und später rosten.

Nach Abschluss der Arbeit sind Bohrspäne und Blechreste vom Dach zu entfernen, um Verfärbungen zu vermeiden. Die Späne bestehen zum Großteil aus dem ungeschützten Stahlkern des Materials und können im Lack festrosten. Kleinere Montageschäden und Kratzer können mit Reparaturfarbe behandelt werden.

Schützen Sie entstandene Schnittkanten mit Reparaturfarbe oder Klarlack. Eine Behandlung der ab Werk gelieferten Schnittkanten verlängert den Zeitraum bis zur ersten Wartung.

Auf feuchten Dachflächen besteht Rutschgefahr. Denken Sie bei allen Arbeiten an Ihre Sicherheit.

Die angegebenen Montageanweisung sind allgemeine Richtlinien und umfassen nicht alle Belastungsverhältnisse.

