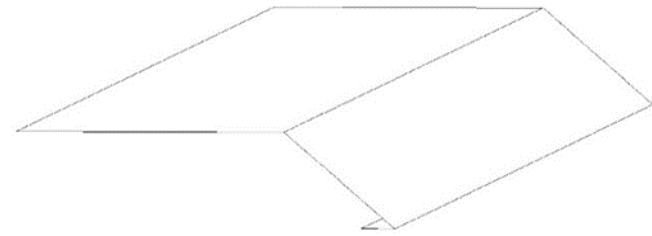
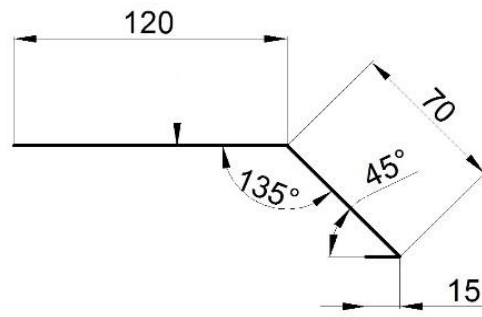


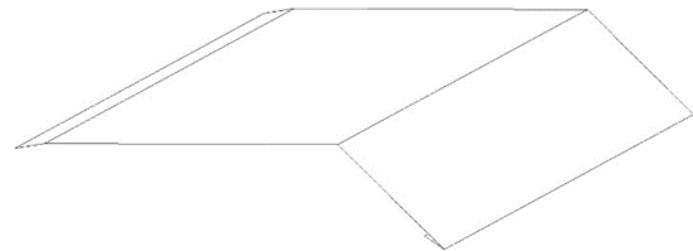
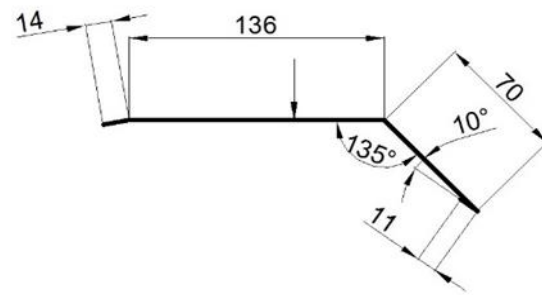
**MERATAK**  
MADE IN ANDERSLÖV

**Beslag Anna/Eva panna.** Sida 1/5

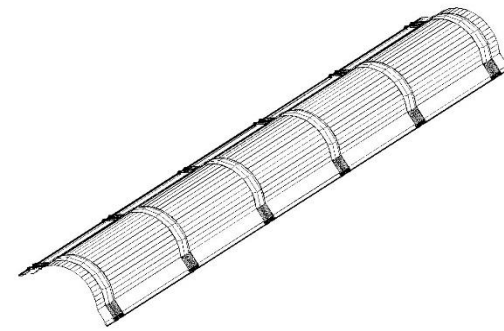
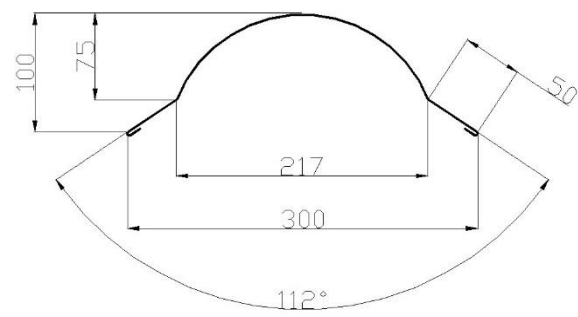
Fotplåt TF1 120/70 mm



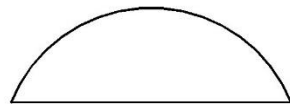
Undertaksfotplåt



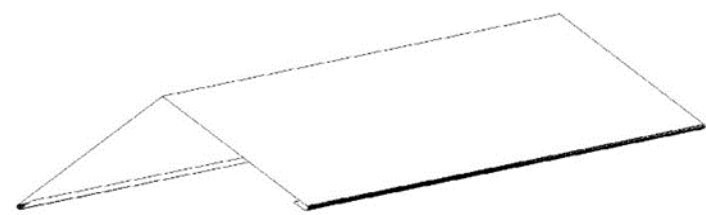
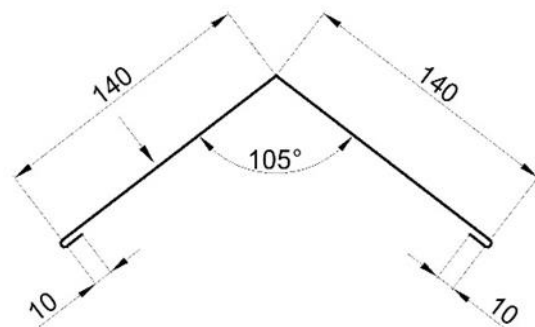
Nockpanna



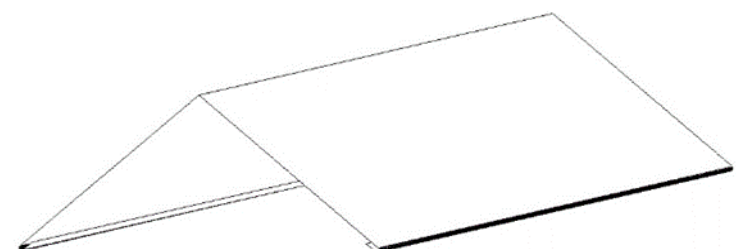
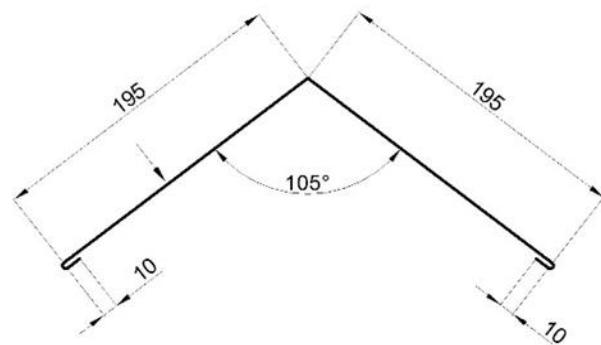
A-Lock(ändlock)

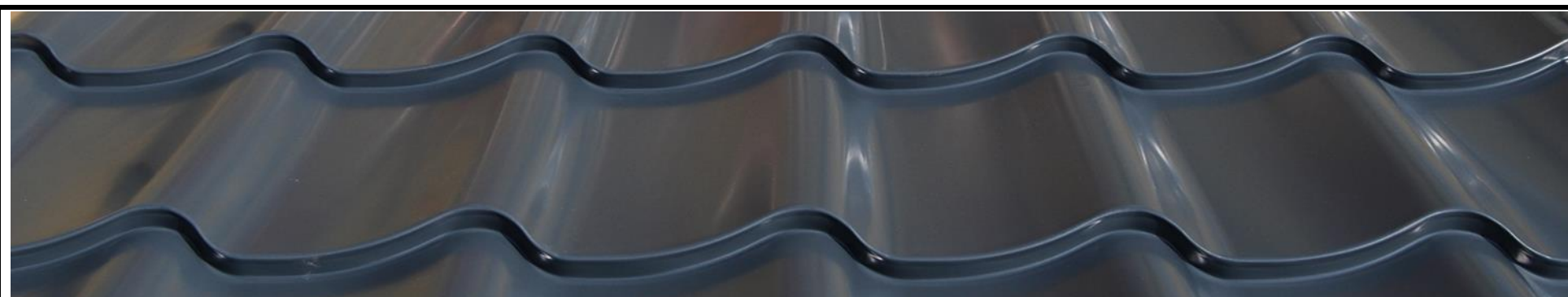


Nock NP1-140



Nock NP1-195

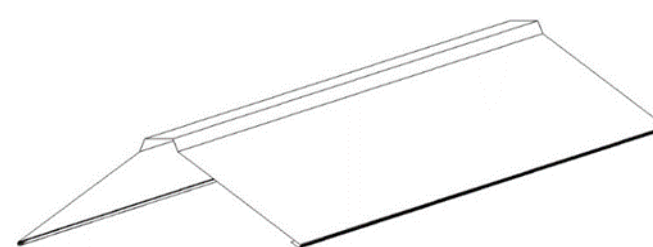
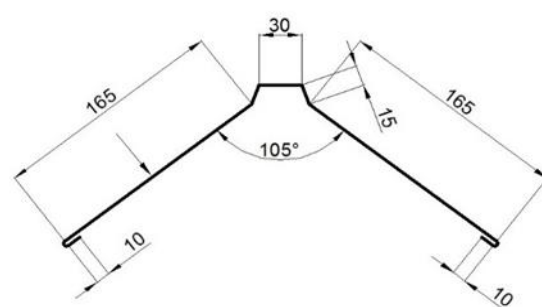




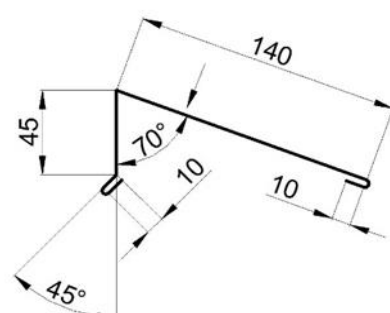
**MERATAK**  
MADE IN ANDERSLÖV

# Beslag Anna/Eva panna. Sida 2/5

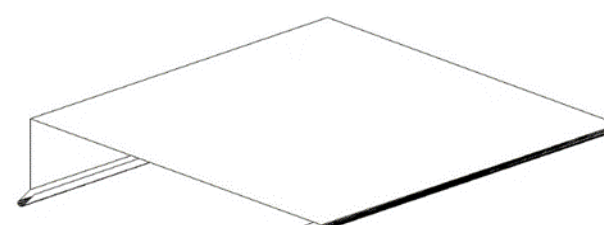
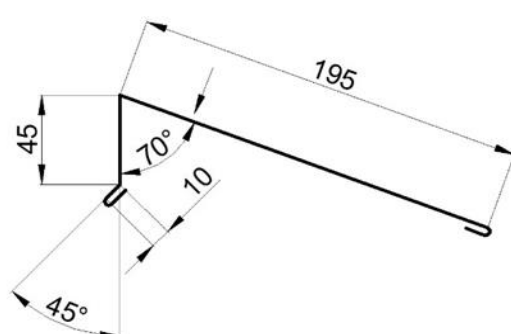
Ryggnock



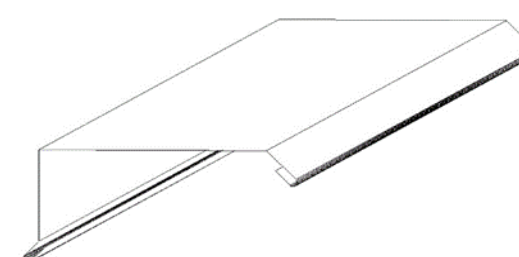
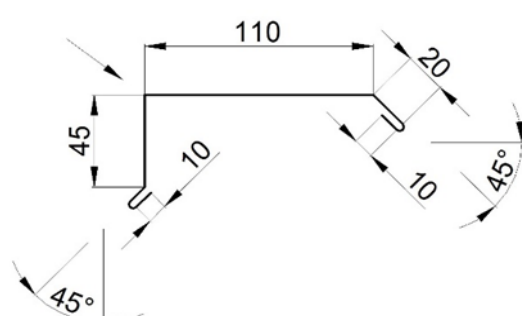
Pulpetnock 140-55



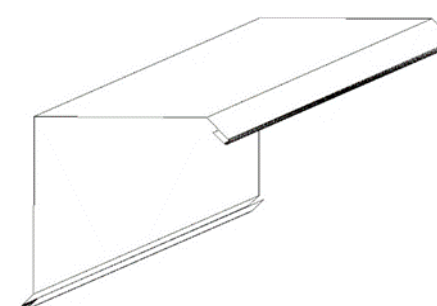
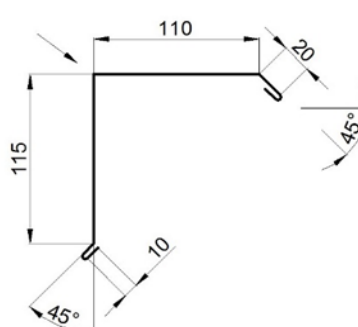
Pulpetnock 195-55



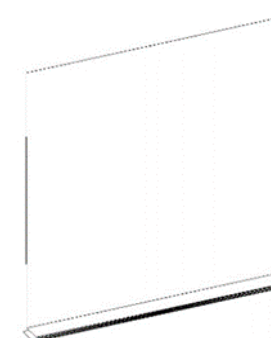
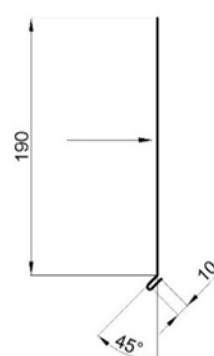
Vindskiva VS1-55



Vindskiva VS1-125



Täckskiva-200



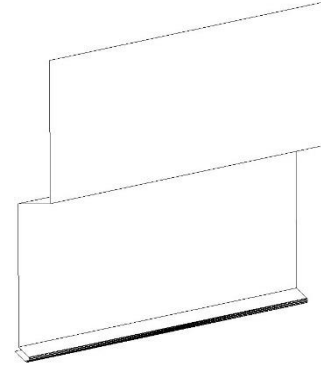
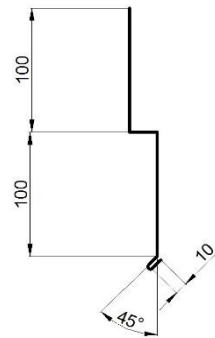


**MERATAK**  
MADE IN ANDERSLÖV

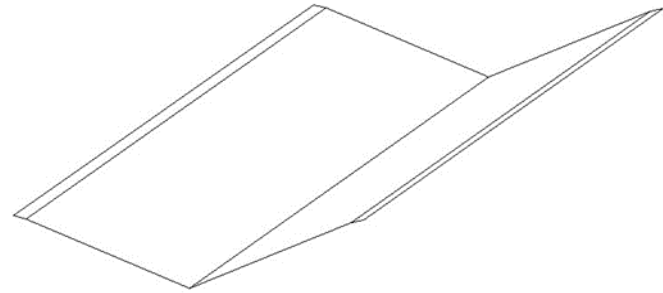
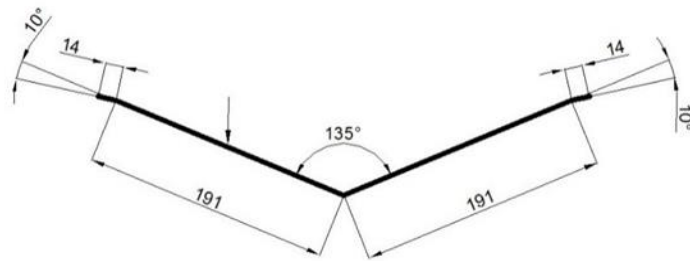
## Beslag Anna/Eva panna.

Sida 3/5

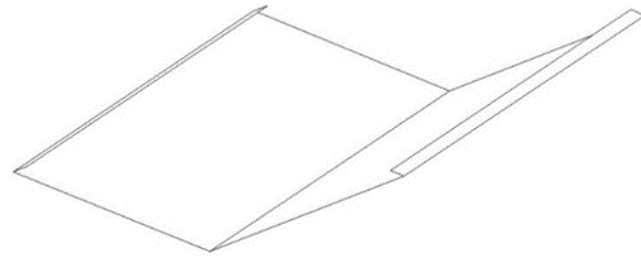
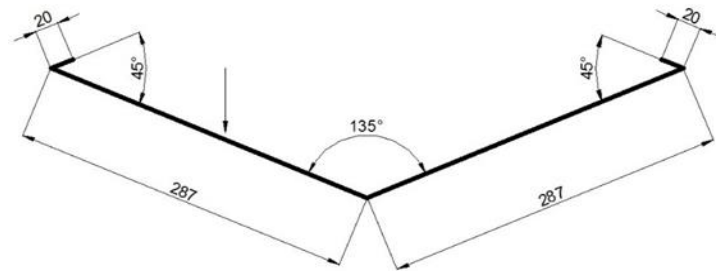
Täckskiva-Dubbel



Underbeslag-rännal

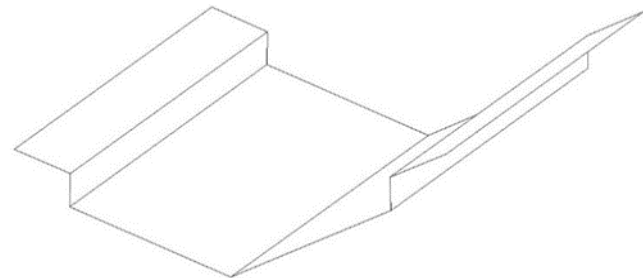
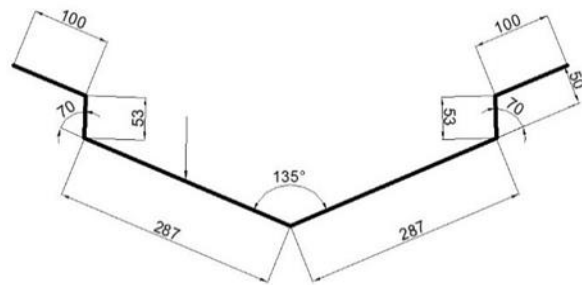


Rännal VR1



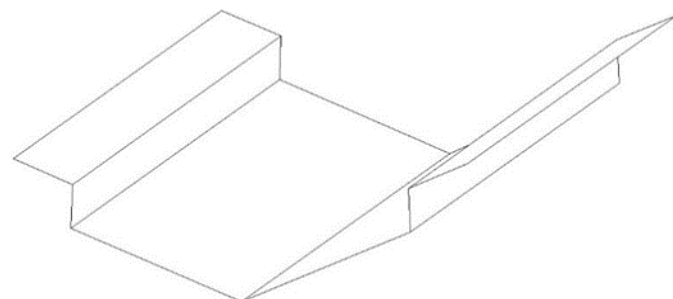
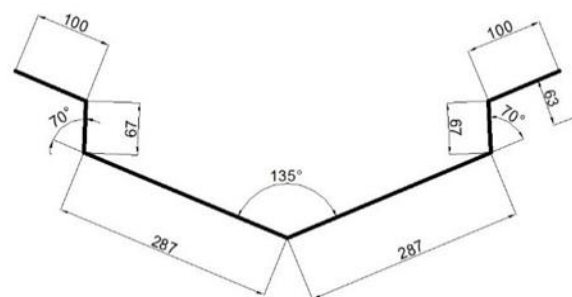
Rännal VR2-287/50

Höjd passar till 25 mm ströläkt och 25 mm bärläkt. Passar även vid montage av frihängande duk med klämlist 25 mm, 45 mm bärläkt och 20 mm underlag i rännalen.



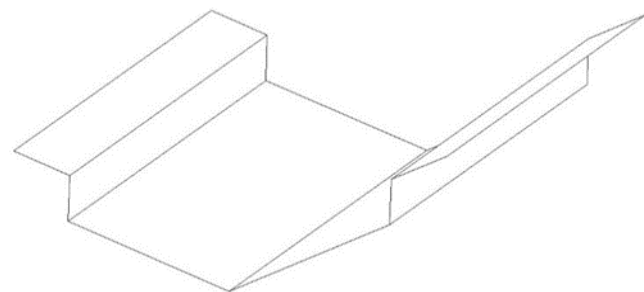
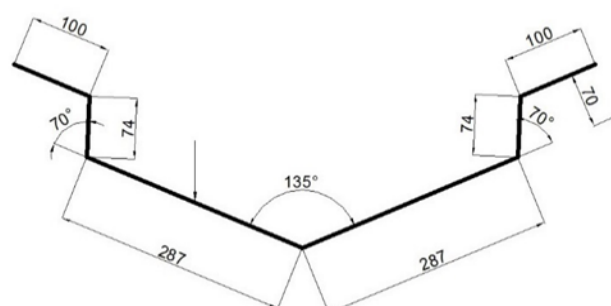
Rännal VR2-287/63

Höjd passar till 25 mm ströläkt och 38 mm bärläkt.



Rännal VR2-287/70

Höjd passar till 25 mm ströläkt och 45 mm bärläkt.



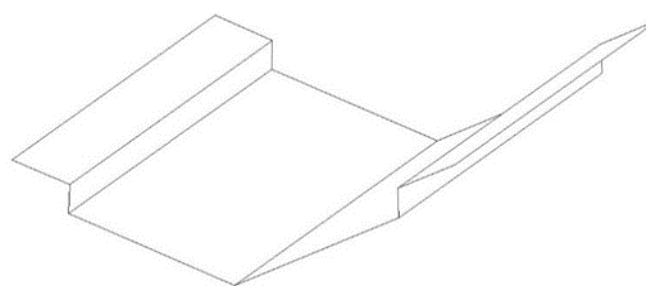
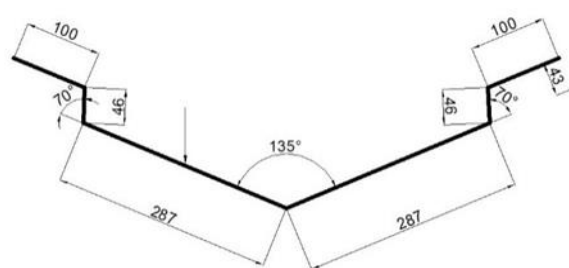


**MERATAK**  
MADE IN ANDERSLÖV

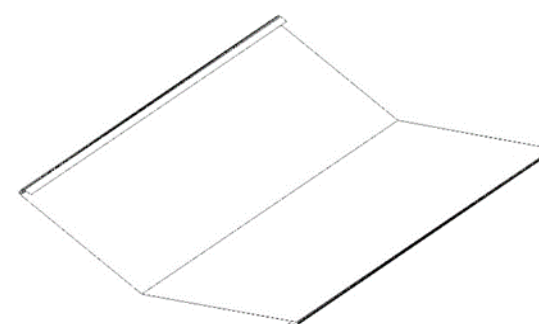
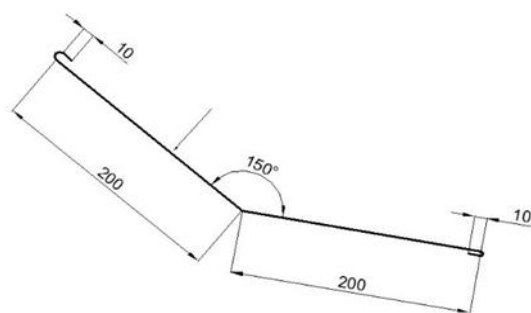
## Beslag Anna/Eva panna. Sida 4/5

### Rännal VR2-287/43

Anpassad till montage av frihängande duk med klämlist 25 mm, bärläkt 38 mm och 20 mm underlag i rännalen.

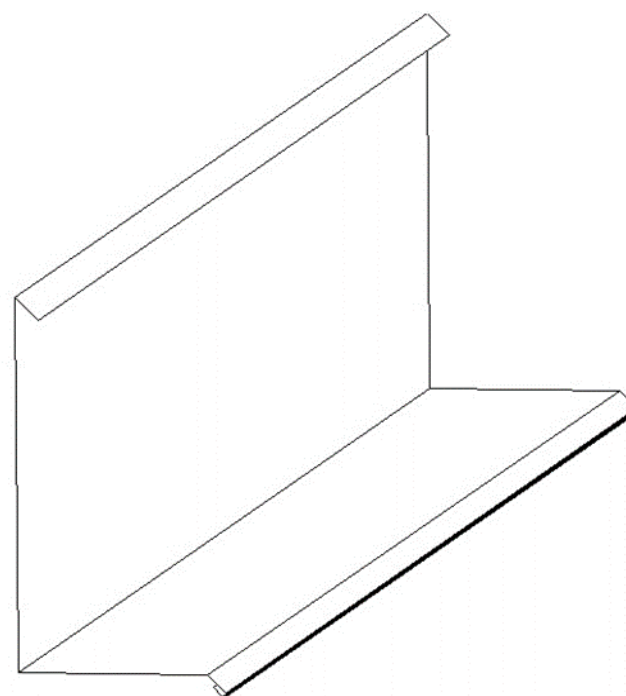
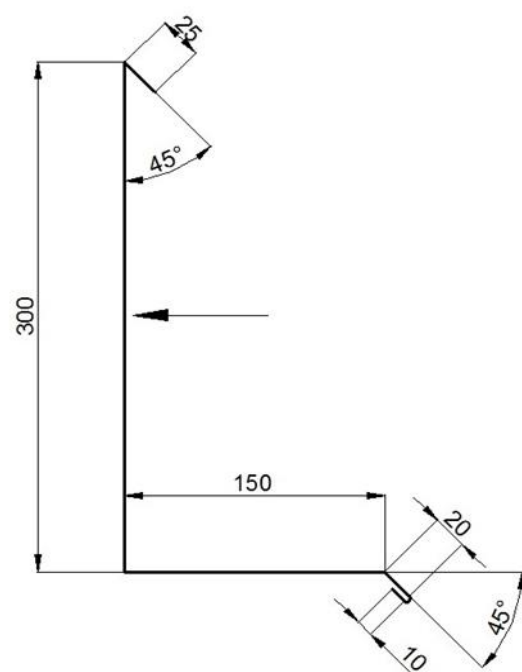


### Övergångsbeslag kupa ÖKE



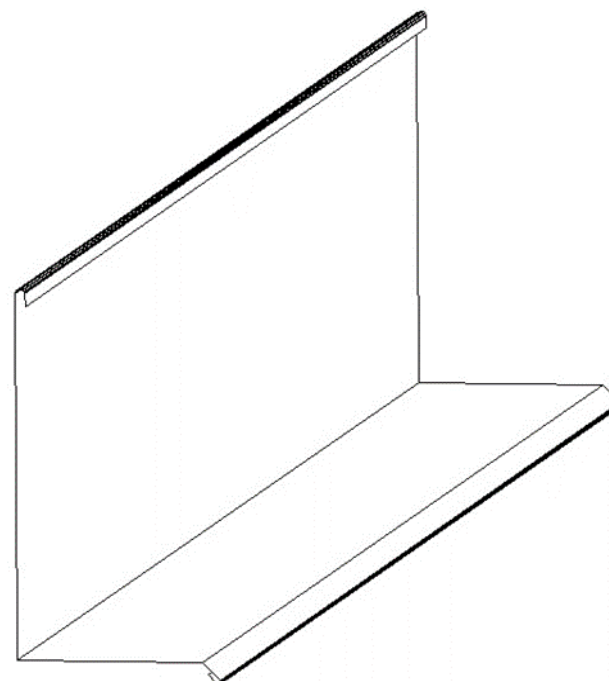
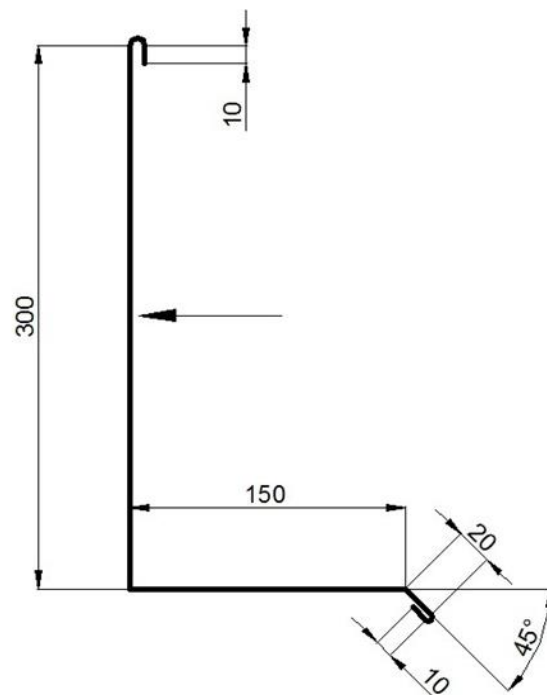
### Ståndskiva längs takfall ST-3 panel

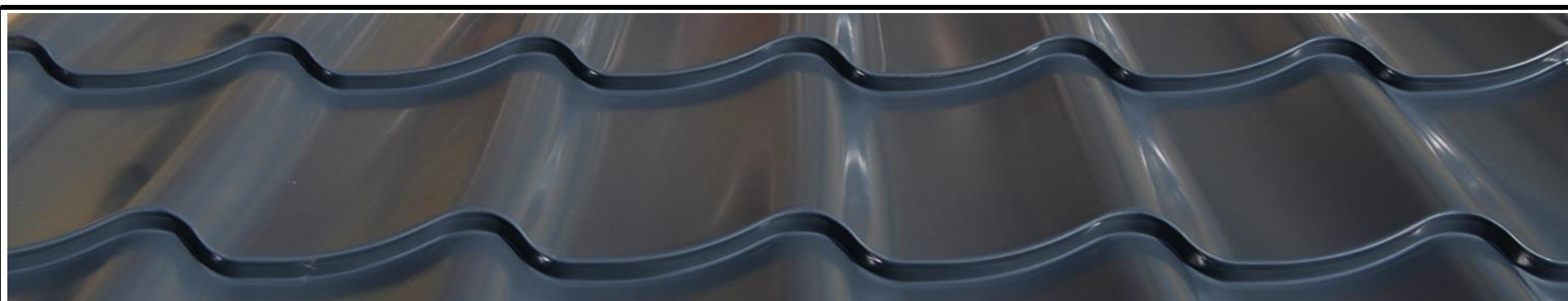
Vid luftspalt bakom väggpanel.



### Ståndskiva längs takfall ST-3 plåt

Vid väggplåt eller direkt bakom väggpanel.



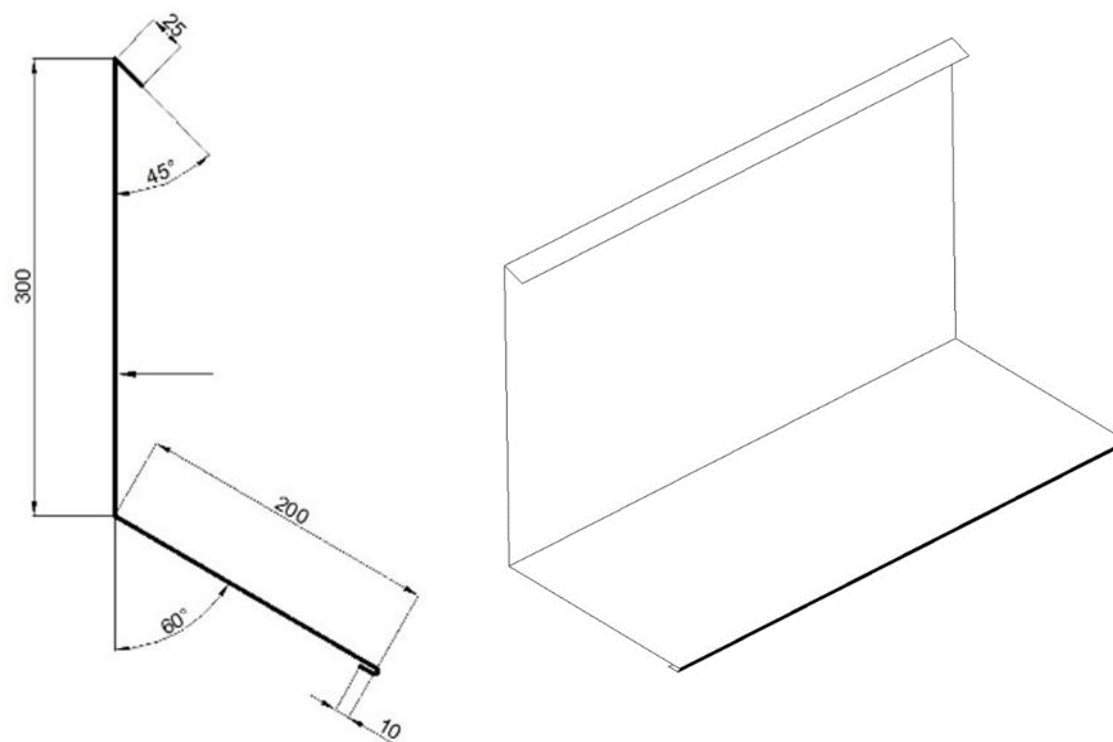


**MERATAK**  
MADE IN ANDERSLÖV

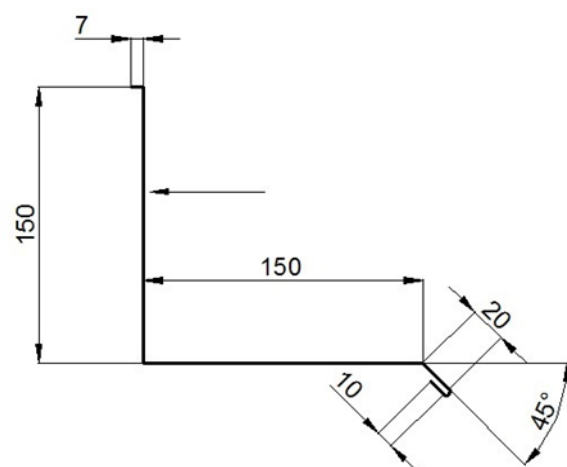
## Beslag Anna/Eva panna.

Sida 5/5

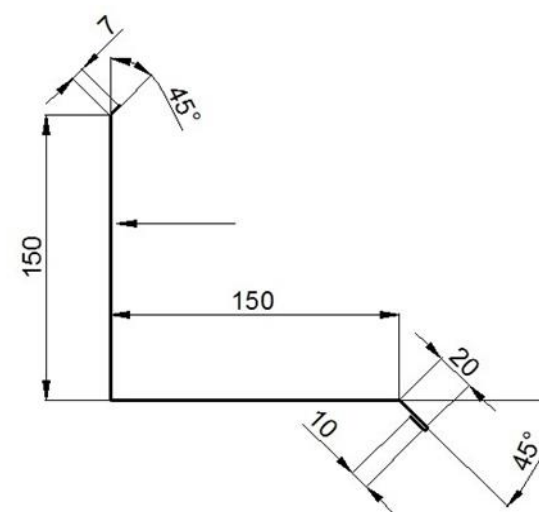
**Ståndskiva tvärs takfall ST-4 panel**  
I luftspalt bakom vägpanel.



**Ståndskiva ST-3-objekt**  
Anslutning till vägg vid renovering, då  
ny byggstandard ej kan appliceras.  
Höjd anpassas efter aktuellt utrymme.

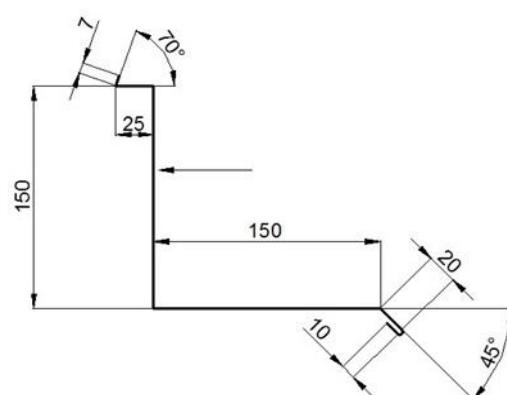


Exempel ST-3-spår



Exempel ST-3-mjukfog

**Ståndskiva ST-3-objekt**  
Anslutning till vägg vid renovering, då  
ny byggstandard ej kan appliceras.  
Höjd anpassas efter aktuellt utrymme.



Exempel ST-3-spår i stenvägg