

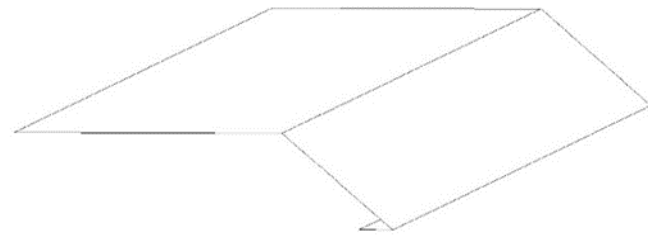
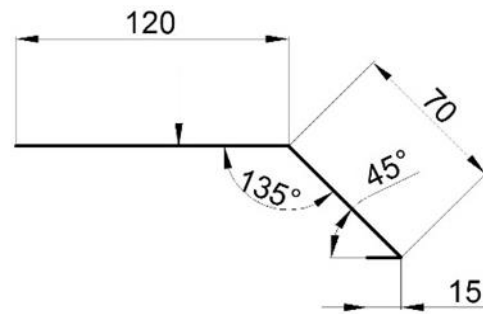


**MERATAK**  
MADE IN ANDERSLÖV

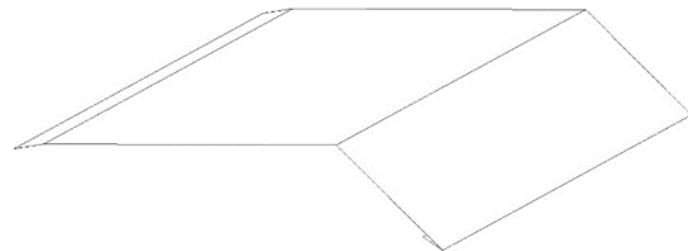
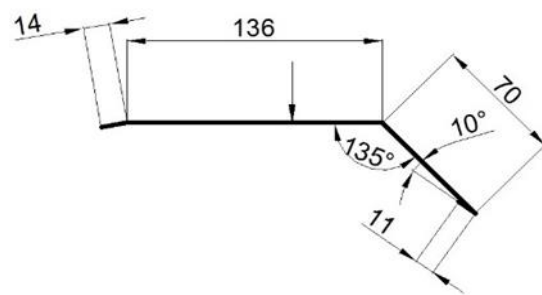
# Bäversvans panna.

Sida 1/6

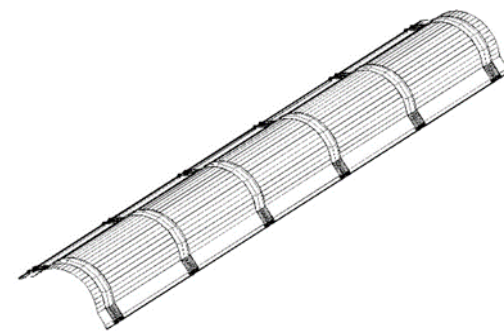
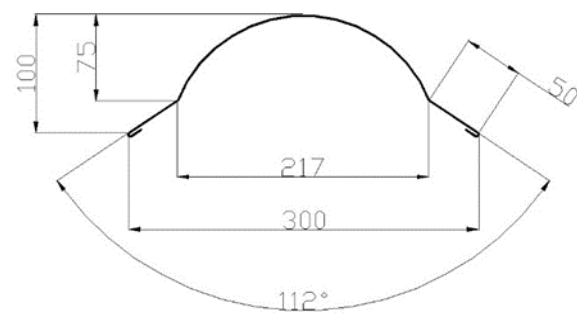
Fotplåt TF1 120/70 mm



Undertaksfotplåt



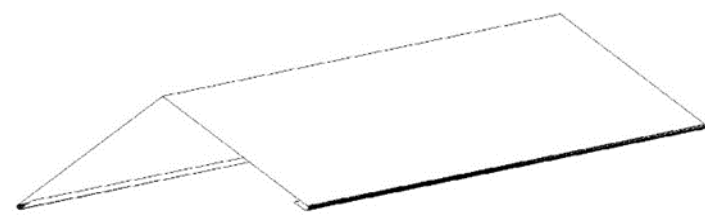
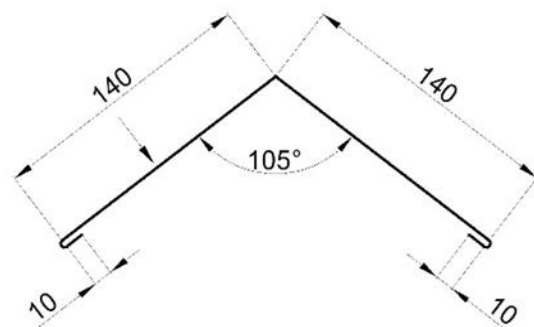
Nockpanna



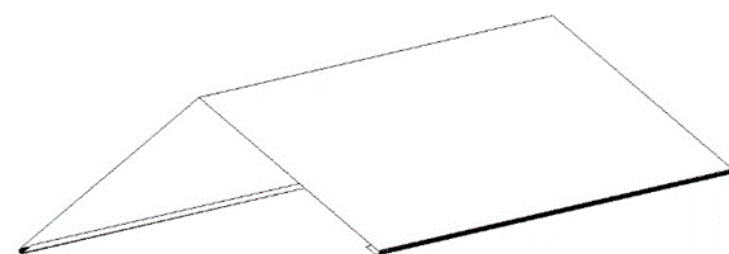
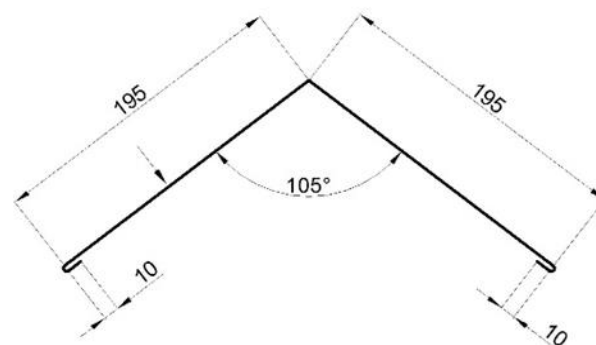
A-Lock(ändlock)



Nock NP1-140



Nock NP1-195



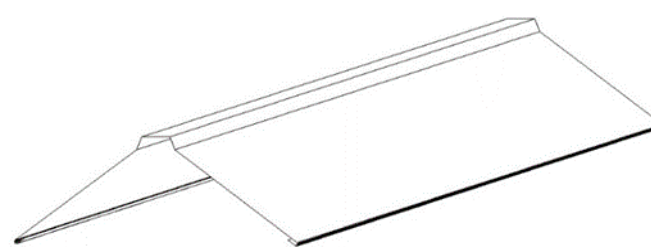
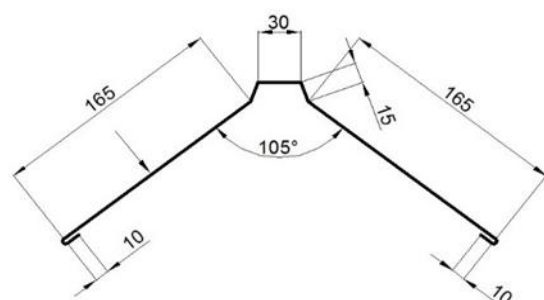


**MERATAK**  
MADE IN ANDERSLÖV

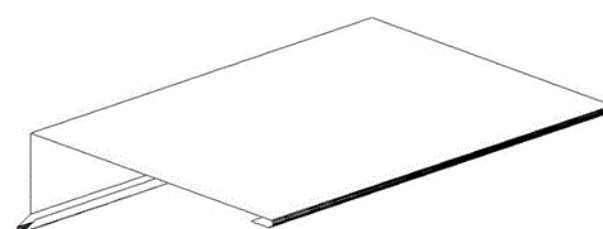
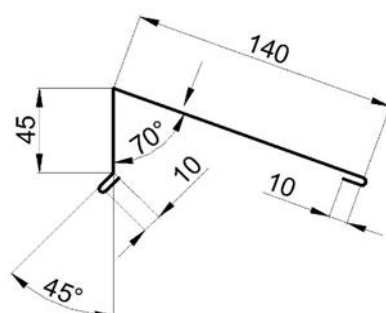
# Bäversvans panna.

Sida 2/6

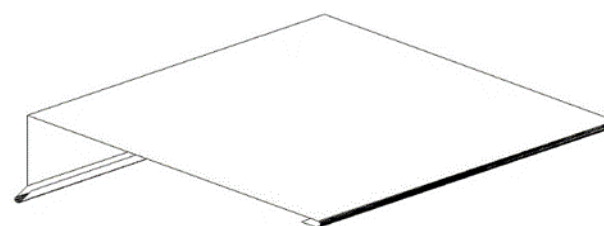
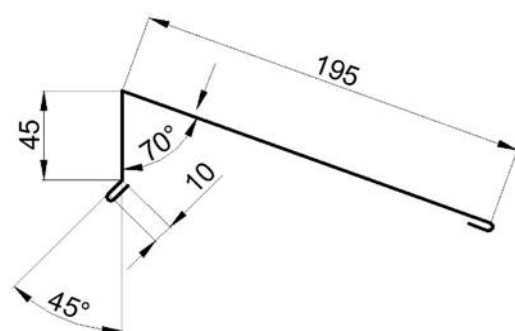
Ryggnock



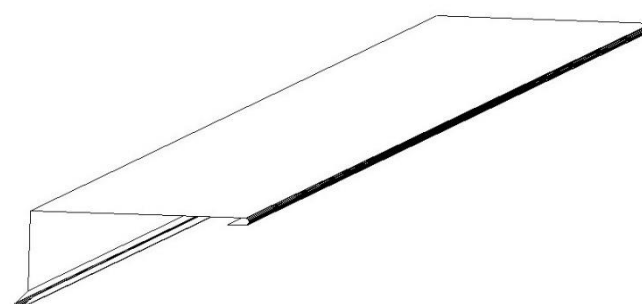
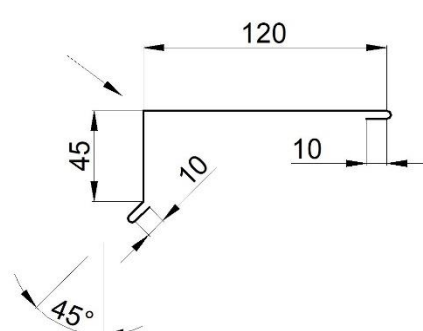
Pulpetnock 140-55



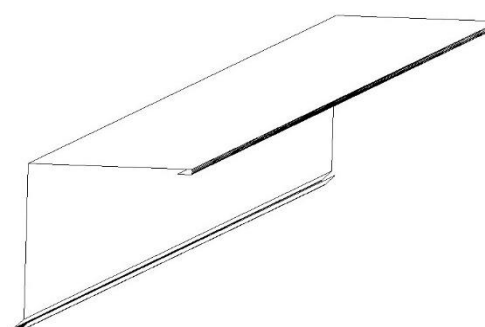
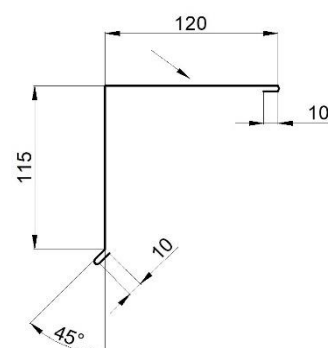
Pulpetnock 195-55



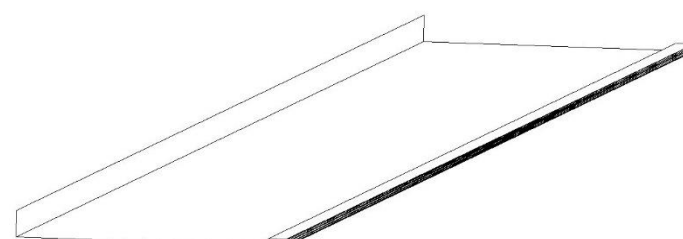
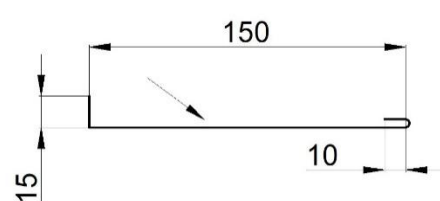
Vindskiva BS120/55



Vindskiva BS120/125



Underbeslag UB-15/150



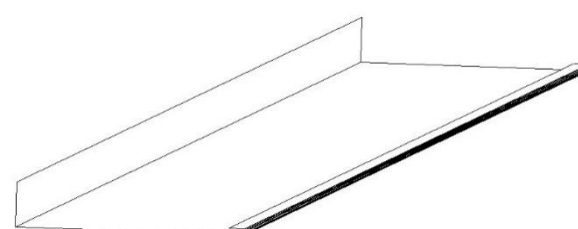
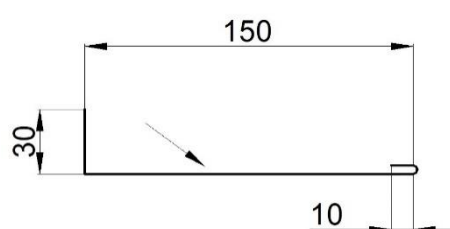


**MERATAK**  
MADE IN ANDERSLÖV

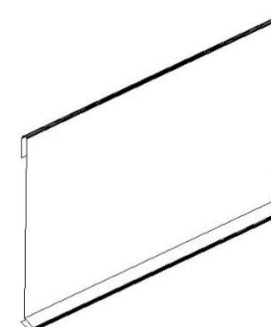
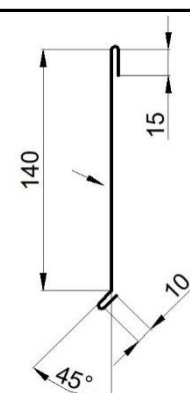
# Bäversvans panna.

Sida 3/6

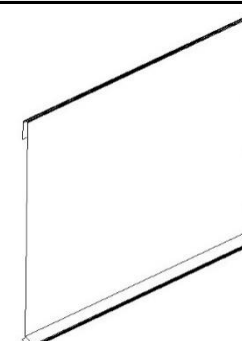
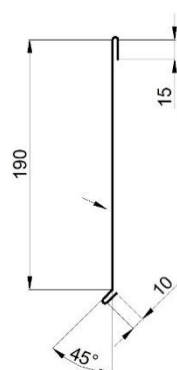
Underbeslag UB-30/150



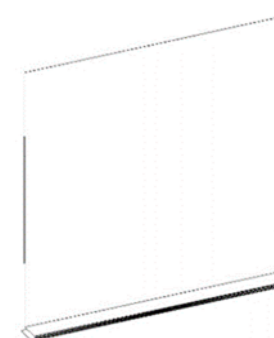
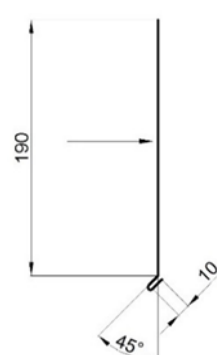
Vindskiva S-150



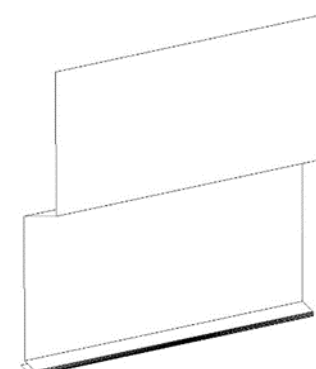
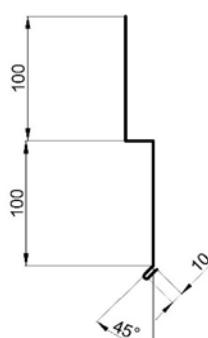
Vindskiva S-200



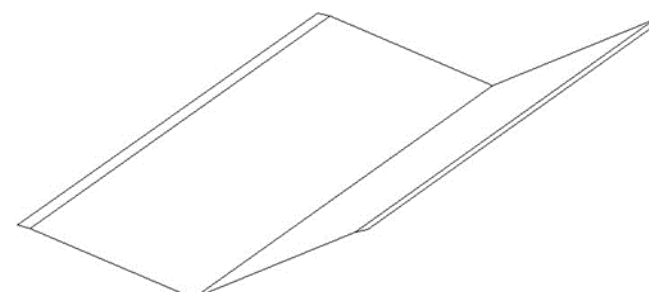
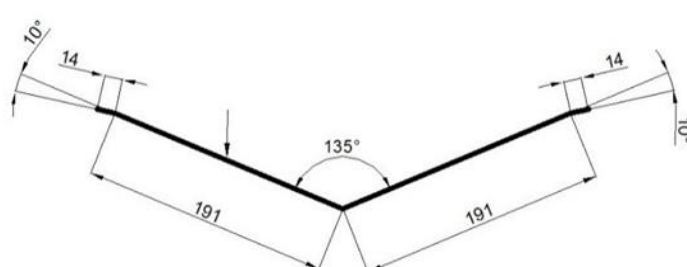
Täckskiva-200



Täckskiva-Dubbel



Underbeslag-rännadal



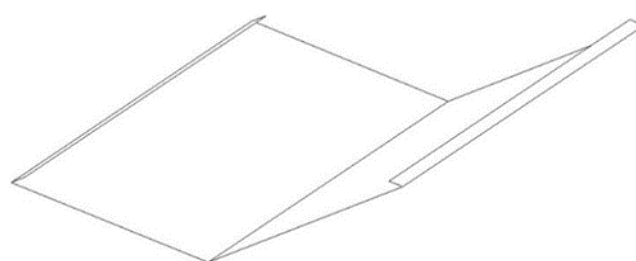
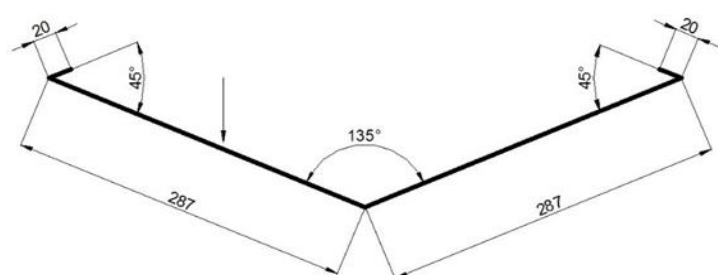


**MERATAK**  
MADE IN ANDERSLÖV

## Bäversvans panna.

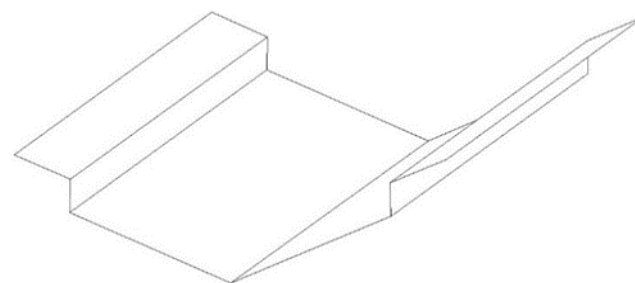
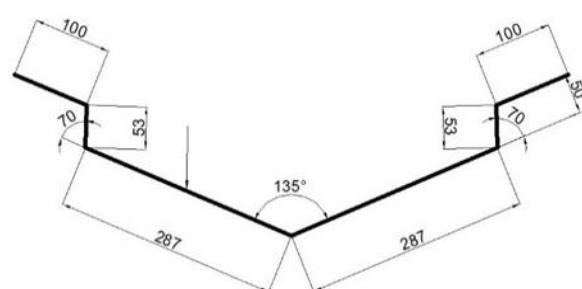
Sida 4/6

Rännal VR1



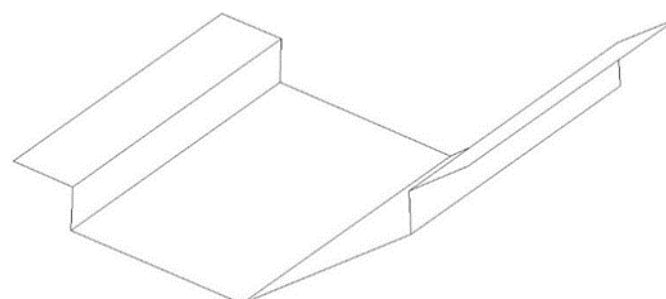
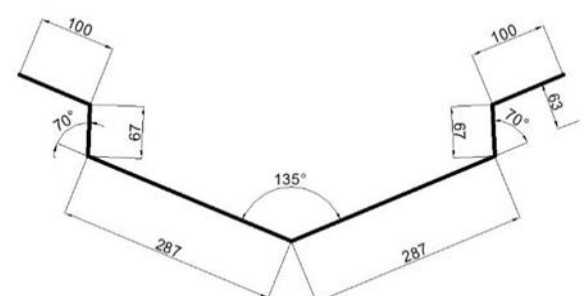
Rännal VR2-287/50

Höjd passar till 25 mm ströläkt och 25 mm bärläkt. Passar även vid montage av frihängande duk med klämlist 25 mm, 45 mm bärläkt och 20 mm underlag i rännalen.



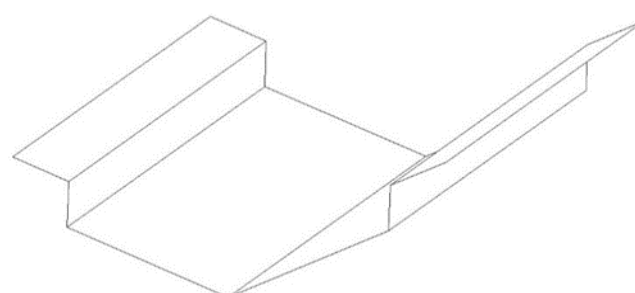
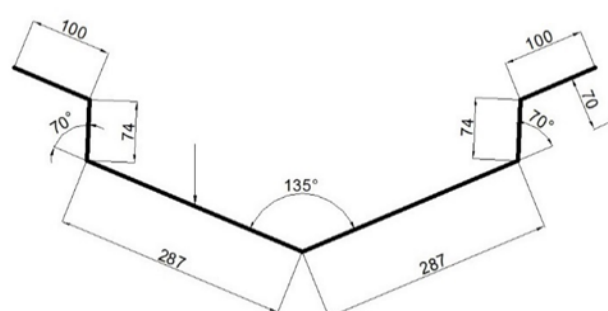
Rännal VR2-287/63

Höjd passar till 25 mm ströläkt och 38 mm bärläkt.



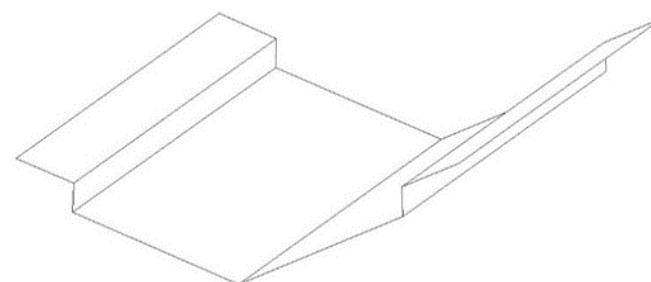
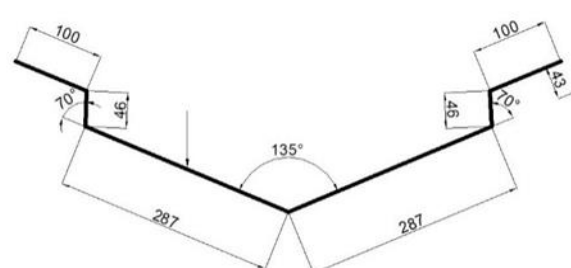
Rännal VR2-287/70

Höjd passar till 25 mm ströläkt och 45 mm bärläkt.

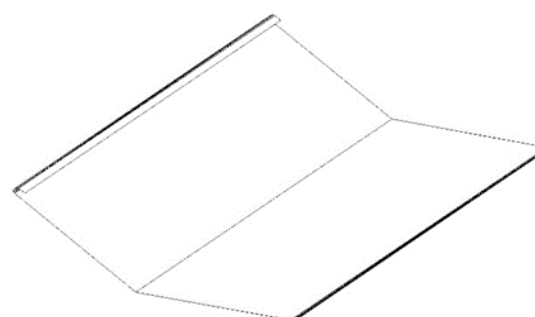
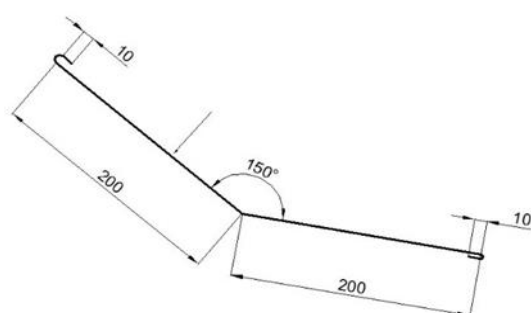


Rännal VR2-287/43

Anpassad till montage av frihängande duk med klämlist 25 mm, bärläkt 38 mm och 20 mm underlag i rännalen.



Övergångsbeslag kupa ÖKE



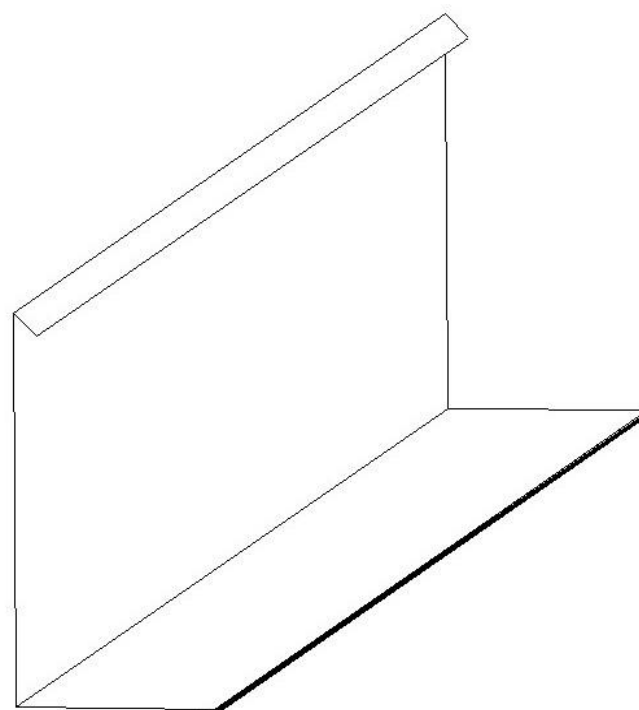
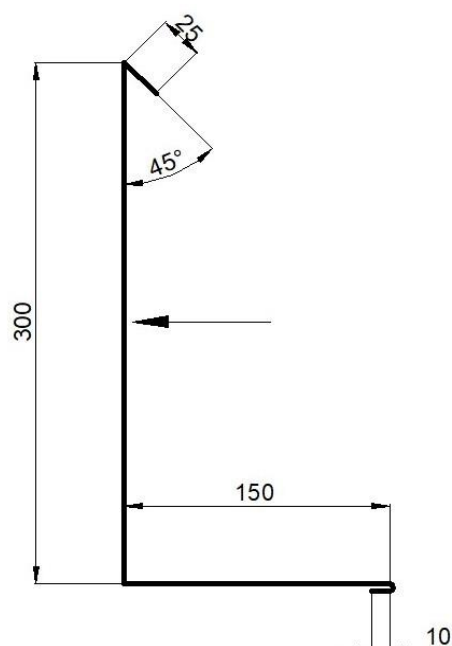


**MERATAK**  
MADE IN ANDERSLÖV

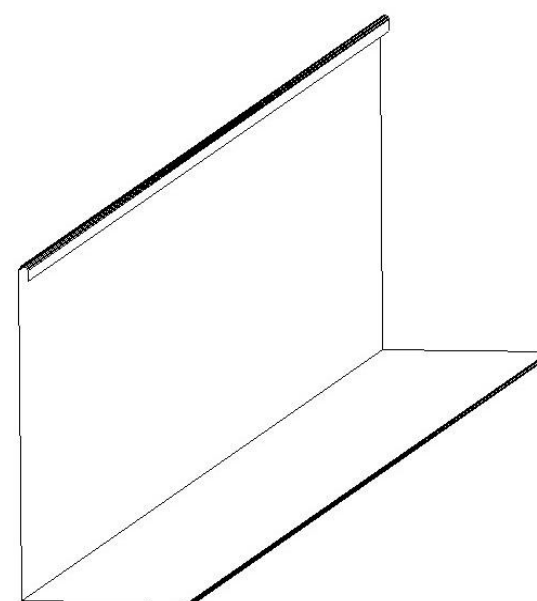
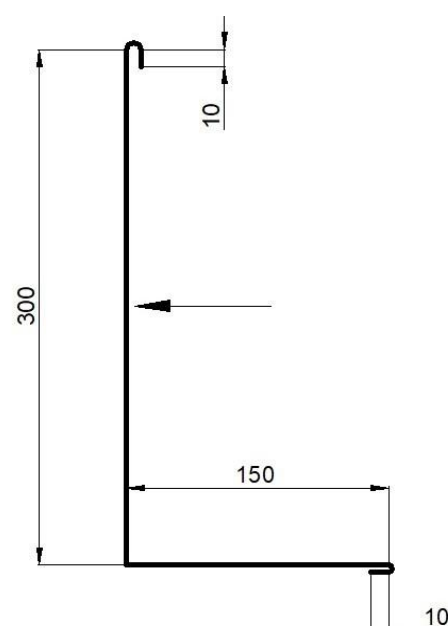
## Bäversvans panna.

Sida 5/6

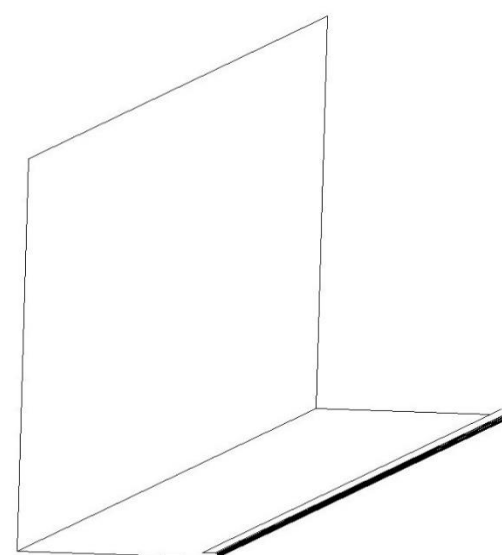
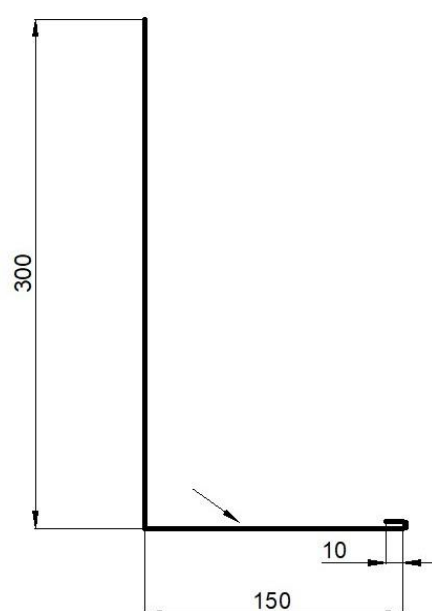
**Ståndskiva längs takfall STB-3 panel**  
Vid luftspalt bakom väggpanel.



**Ståndskiva längs takfall STB-3 plåt**  
Vid väggplåt eller direkt bakom väggpanel.

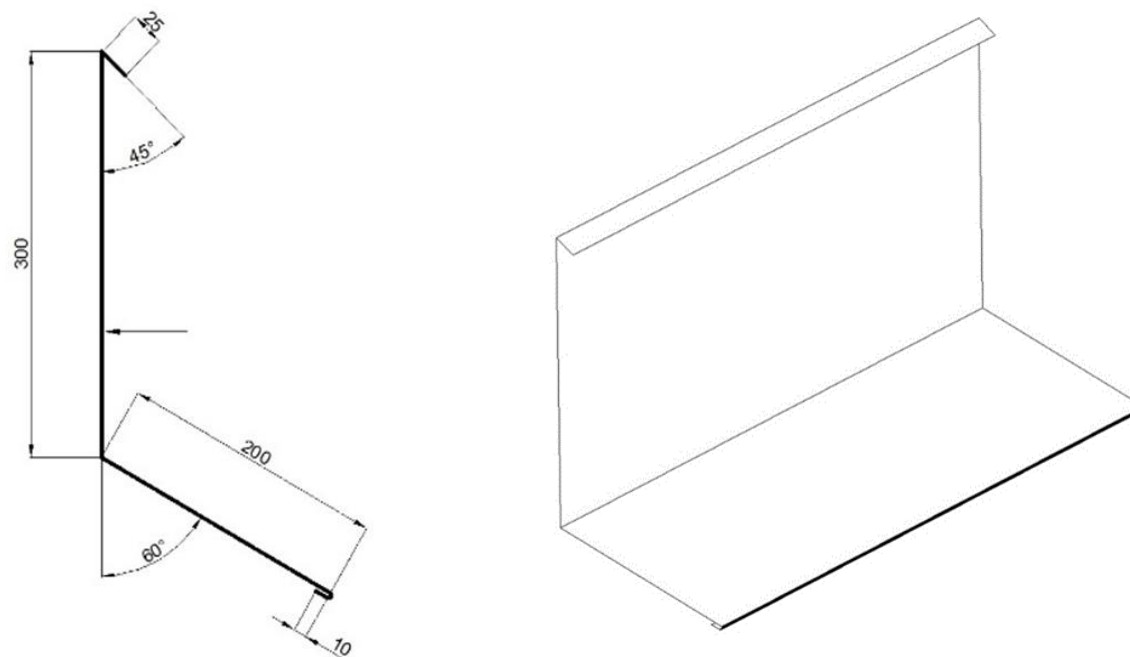


**Underbeslag UB 300-150**  
Underbeslag används i kombination med ståndskiva

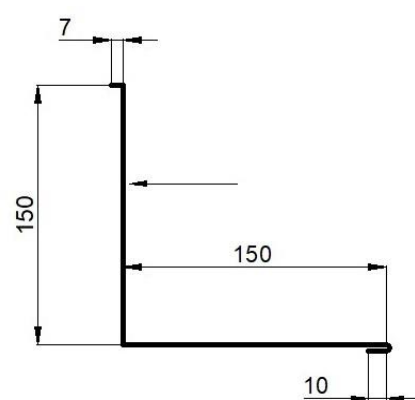




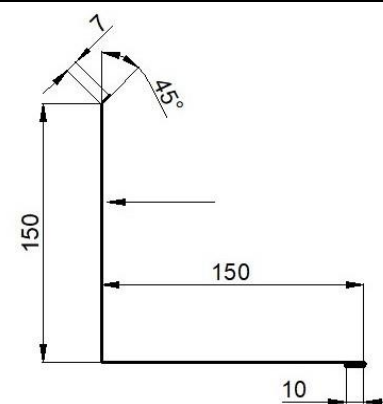
Ståndskiva tvärs takfall ST-4 panel  
I luftspalt bakom väggpanel.



Ståndskiva STB-3-objekt  
Anslutning till vägg vid reovering, då  
ny byggstandard ej kan appliceras.  
Höjd anpassas efter aktuellt utrymme.

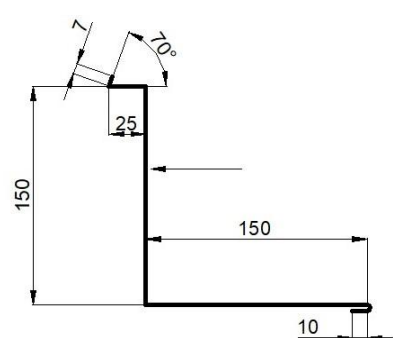


Exempel STB-3-spår



Exempel STB-3-mjukfog

Ståndskiva STB-3-objekt  
Anslutning till vägg vid reovering, då  
ny byggstandard ej kan appliceras.  
Höjd anpassas efter aktuellt utrymme.



Exempel STB-3-spår i stenvägg