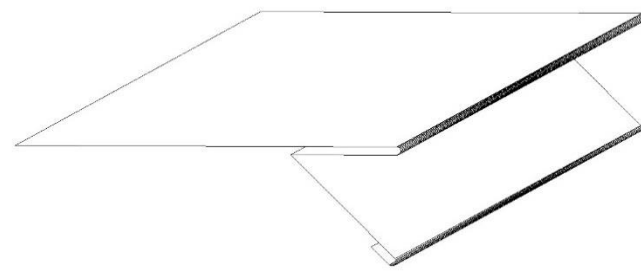
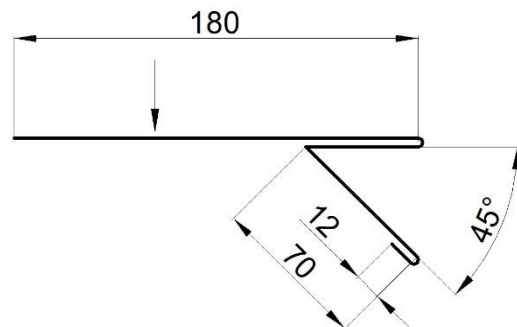
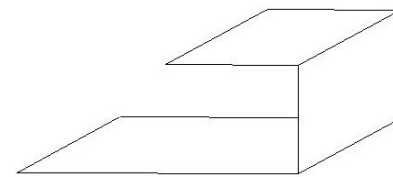
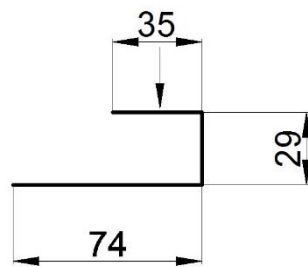




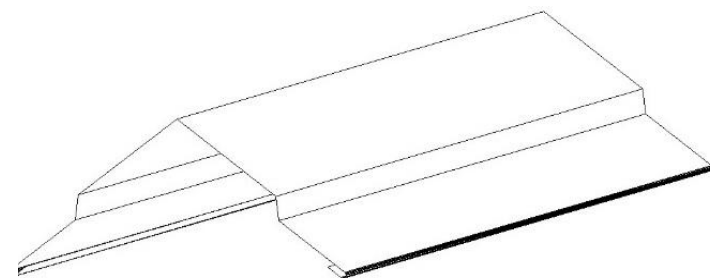
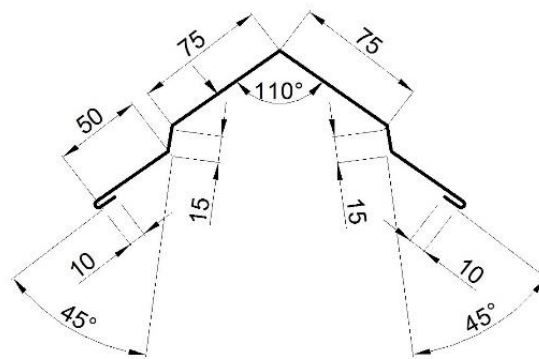
Fotplåt TFE-180



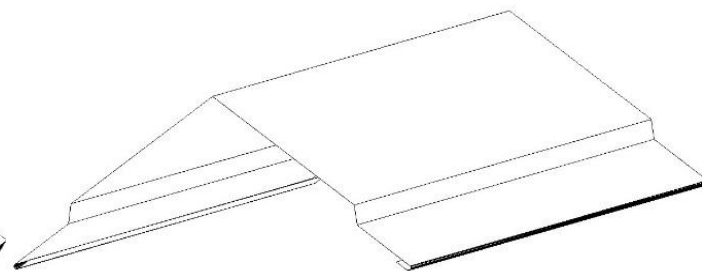
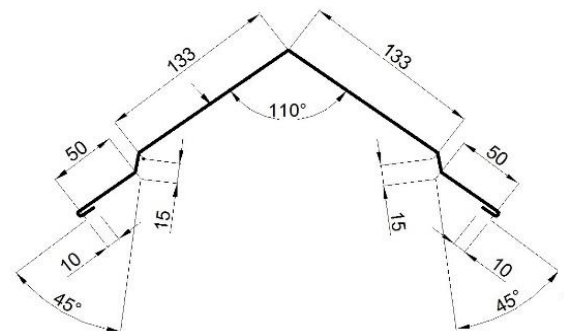
Nockstöd



Nock NE-140

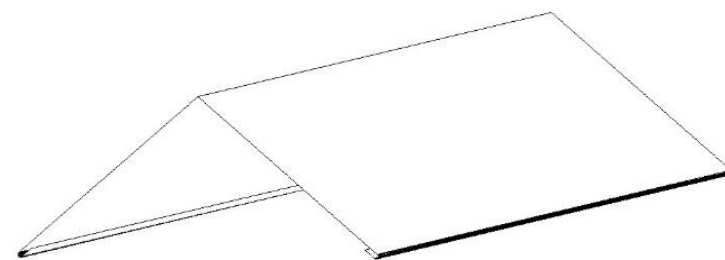
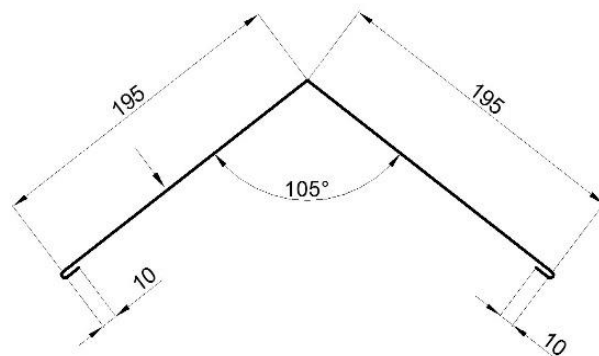


Nock NE-198

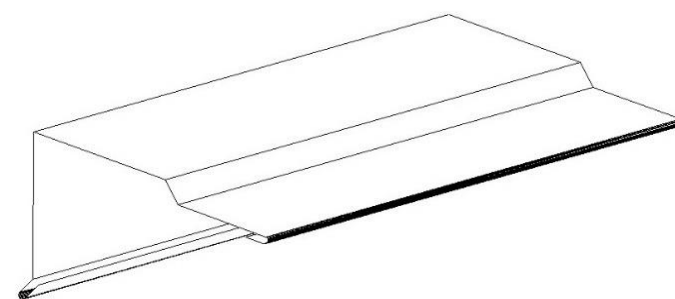
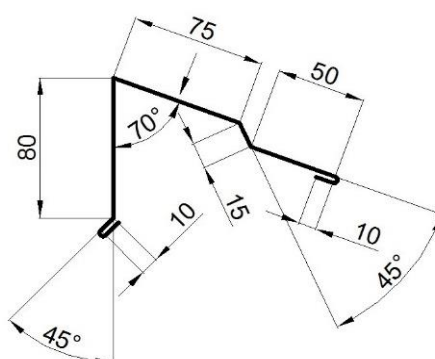


Nock NP1-195

Används i kombination med vindskiva VSE-64/X-Kupa.

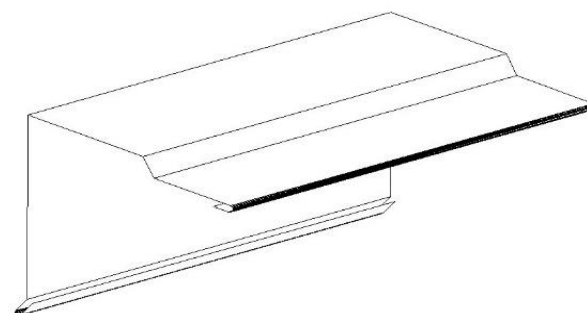
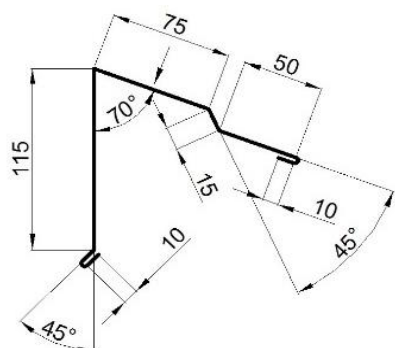


Pulpetnock PNE-140/90

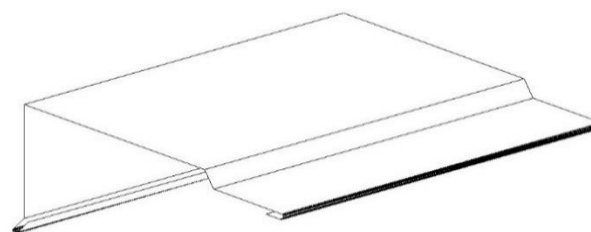
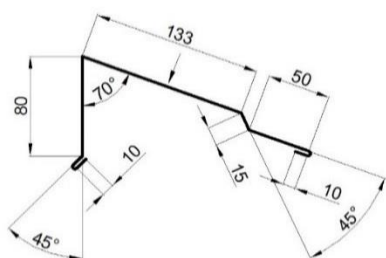




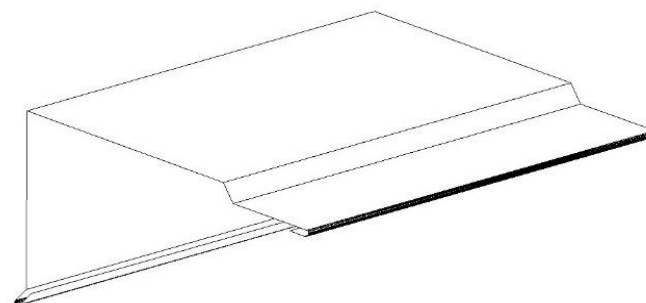
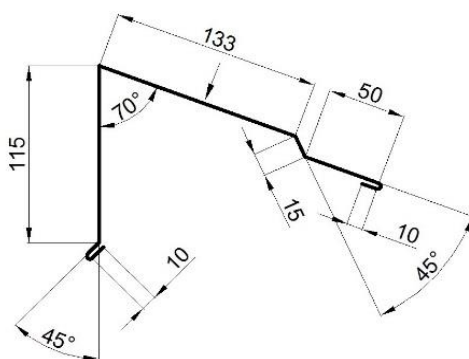
Pulpetnock PNE-140/125



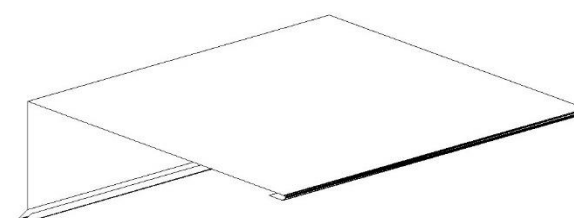
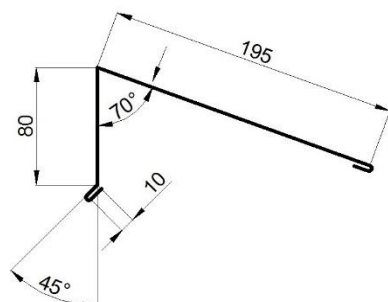
Pulpetnock PNE-198/90



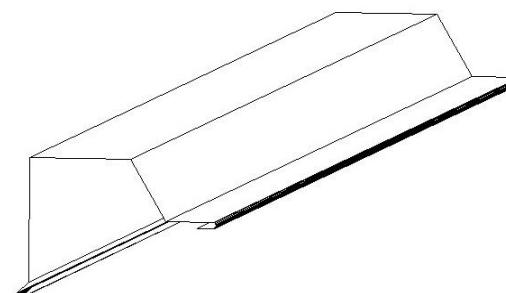
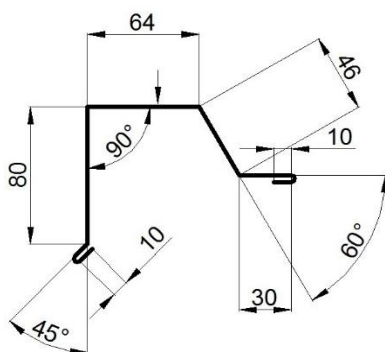
Pulpetnock PNE-198/125



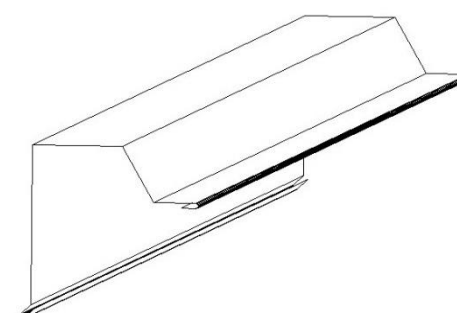
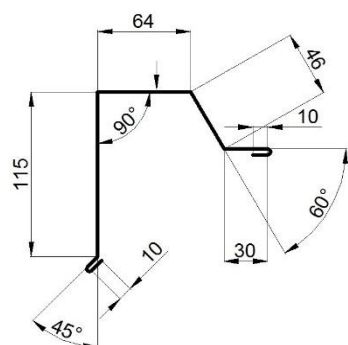
Pulpetnock PN-195/90
Används i kombination med vindskiva
VSE-64/X-Kupa.

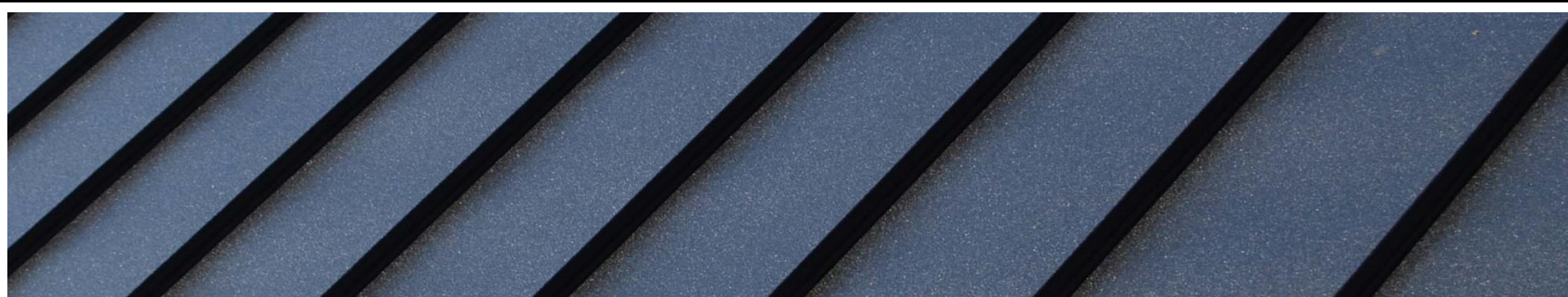


Vindskiva VSE-64/90



Vindskiva VSE-64/125



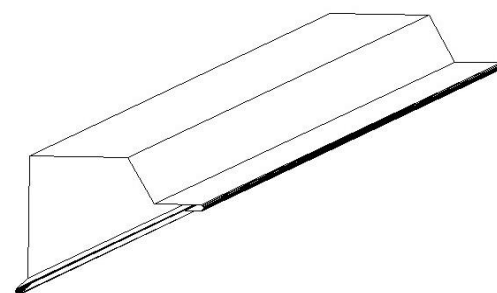
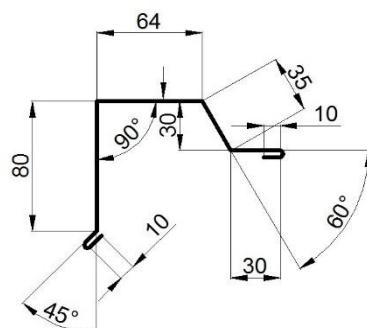


MERATAK
MADE IN ANDERSLÖV

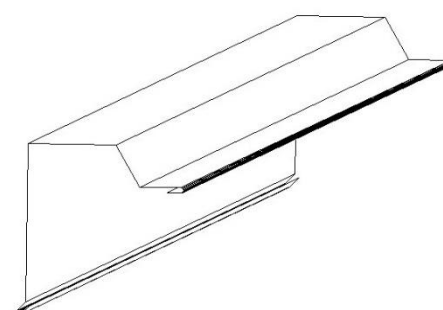
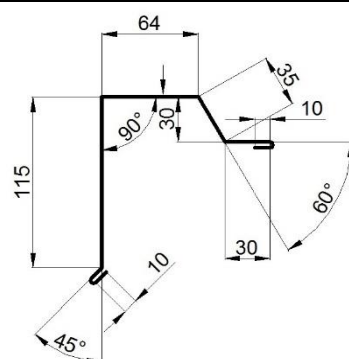
Estelle falstak beslag.

Sida 3/6

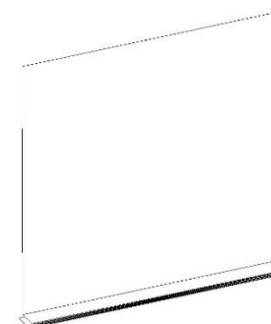
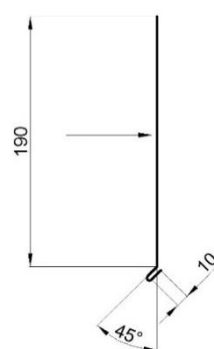
Vindskiva VSE-kupa-64/90



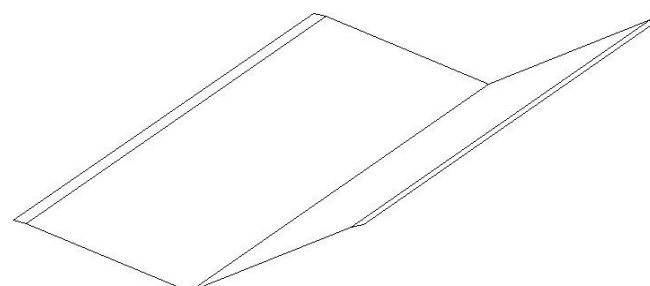
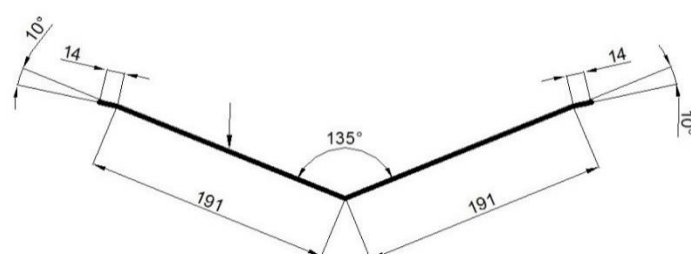
Vindskiva VSE-kupa-64/125



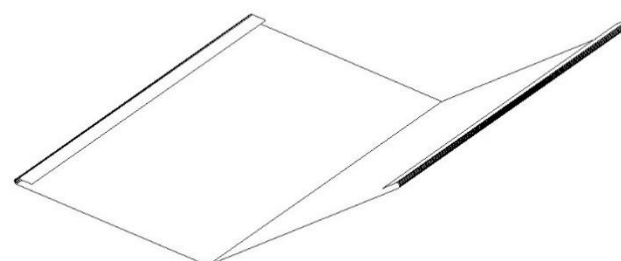
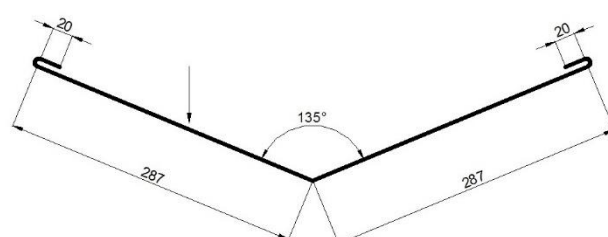
Täckskiva-200



Underbeslag-rännål

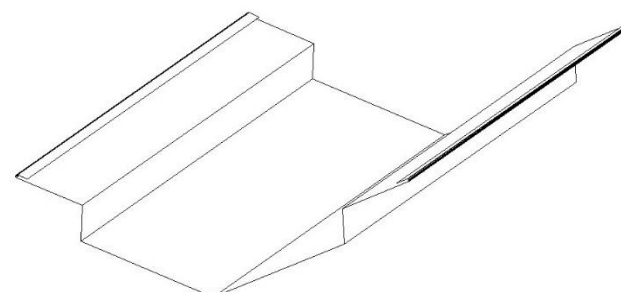
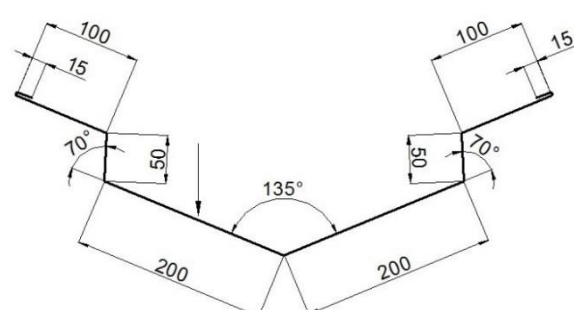


Rännål VRE1-287



Rännål VRE2-200

Höjd passar till 25 mm ströläkt och 22 mm bärläkt.



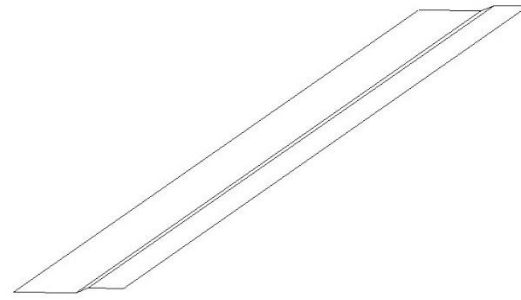
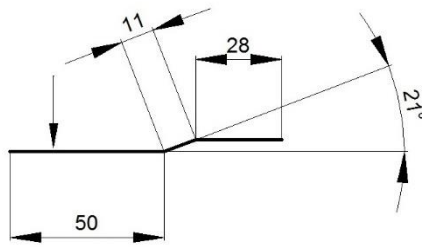


MERATAK
MADE IN ANDERSLÖV

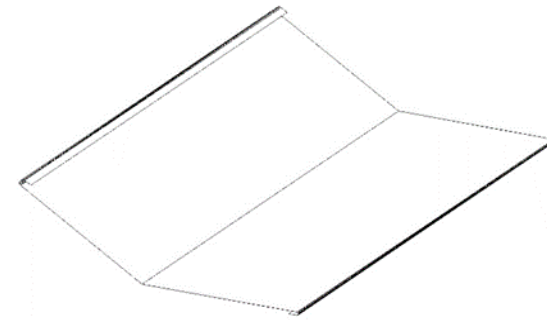
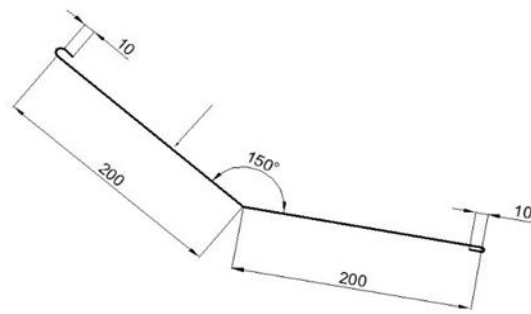
Estelle falstak beslag.

Sida 4/6

Infästningsplåt IFE

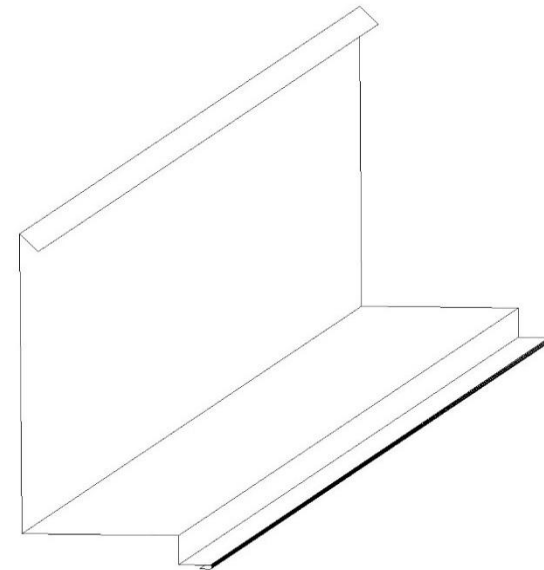
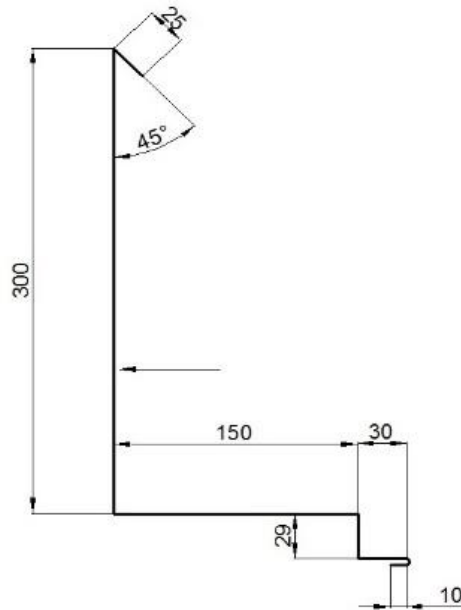


Övergångsbeslag kupa ÖKE
Används i kombination med vindskiva
VSE-kupa-64/X.



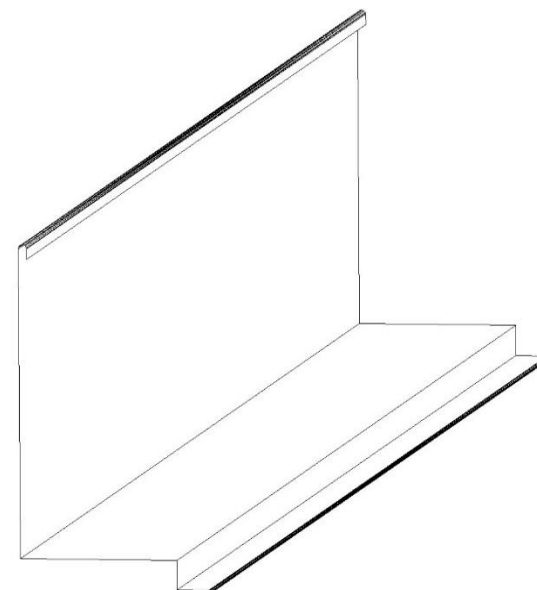
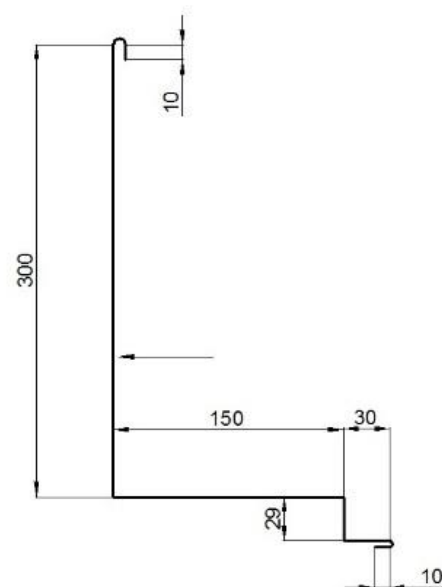
Ståndskiva längs takfall STE-3 panel

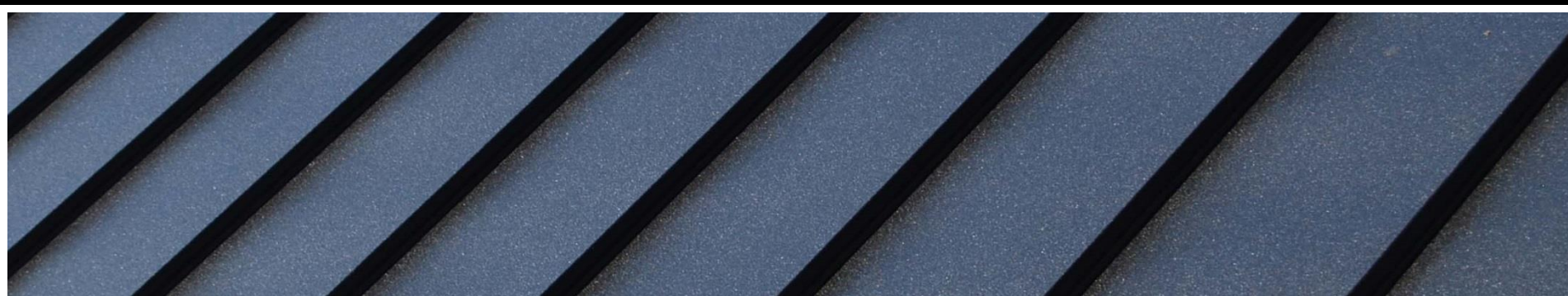
Vid luftspalt bakom väggpanel.



Ståndskiva längs takfall STE-3 plåt

Vid väggplåt eller direkt bakom väggpanel.





MERATAK
MADE IN ANDERSLÖV

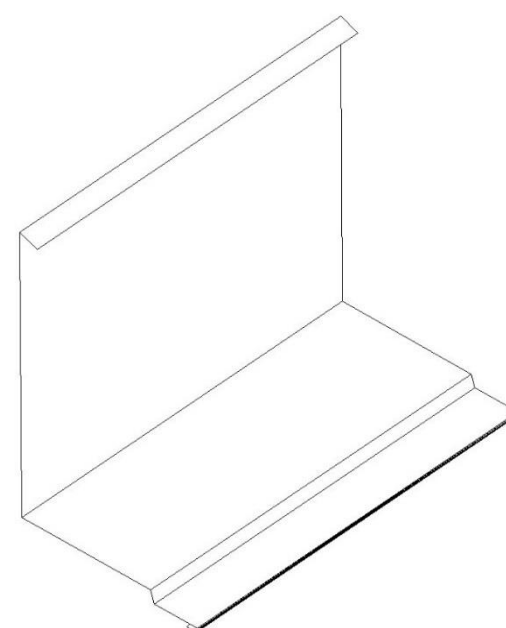
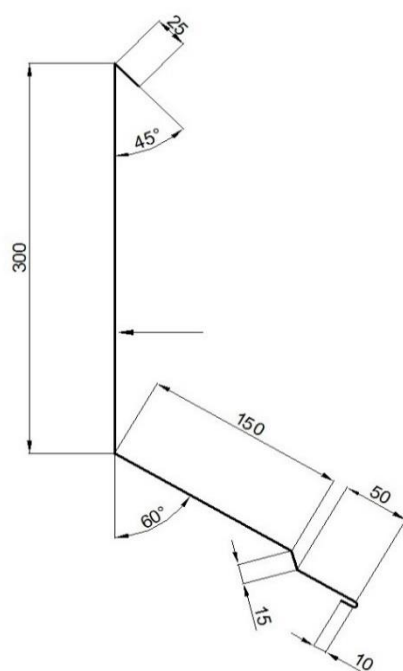
Estelle falstak beslag.

Sida 5/6

Ståndskiva tvärs takfall STE-4 panel

Används i kombination med vindskiva
VSE-64/X-30.

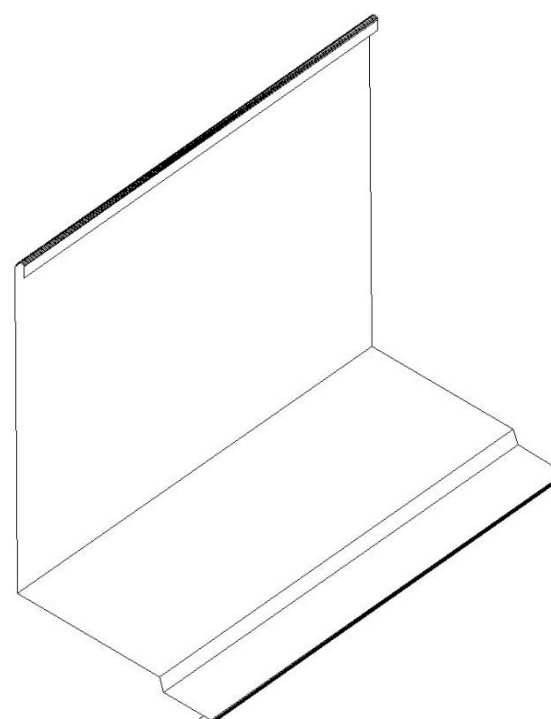
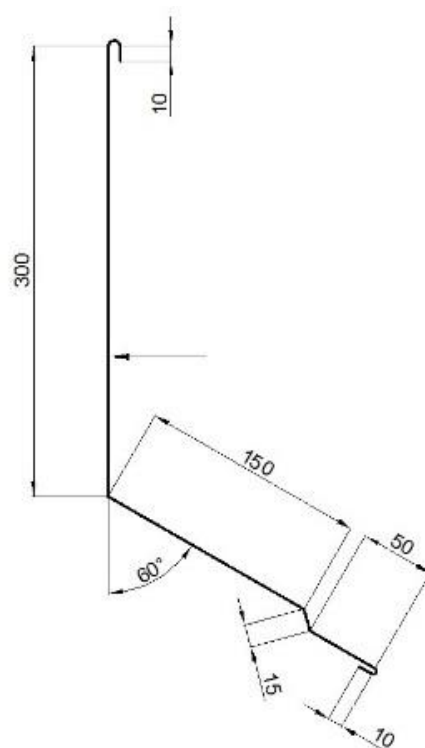
I luftspalt bakom väggpanel.



Ståndskiva tvärs takfall STE-4 plåt

Används i kombination med vindskiva
VSE-64/X-30.

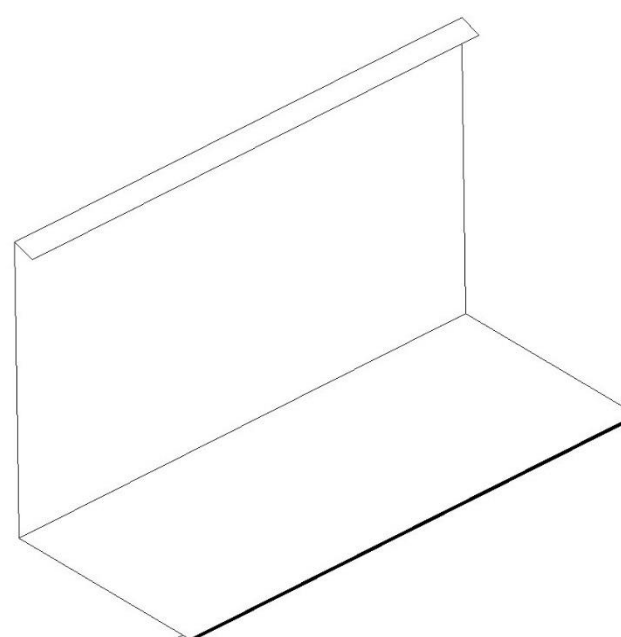
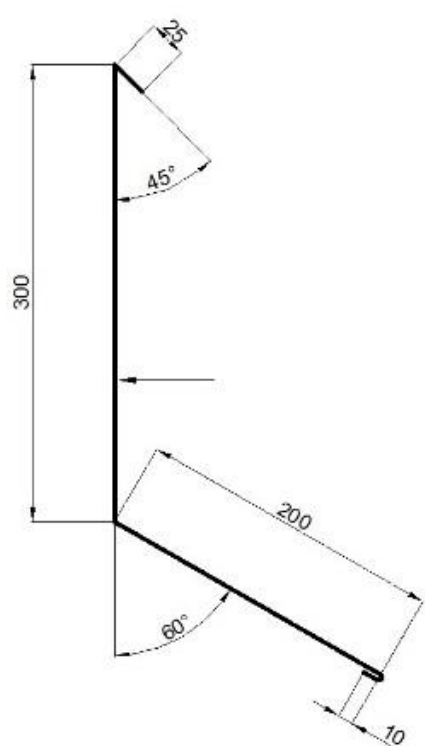
Vid väggplåt eller direkt bakom vägg-
panel.

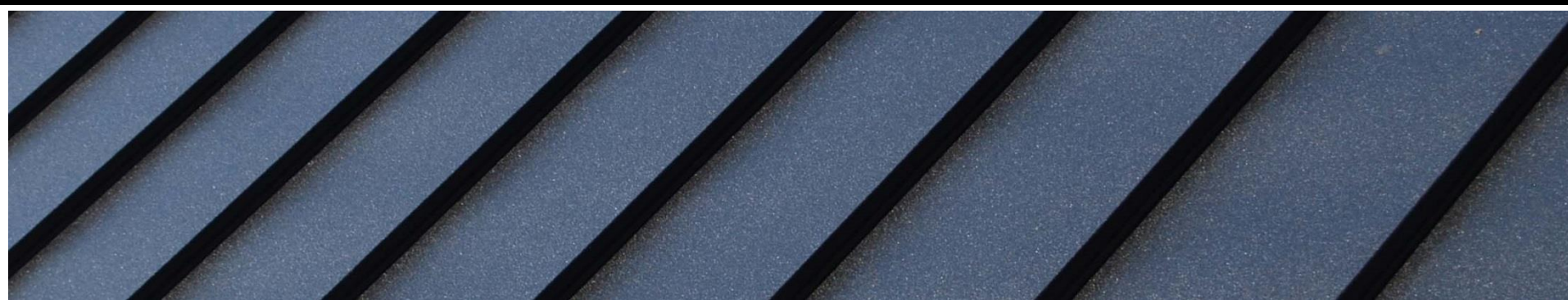


Ståndskiva tvärs takfall ST-4 panel

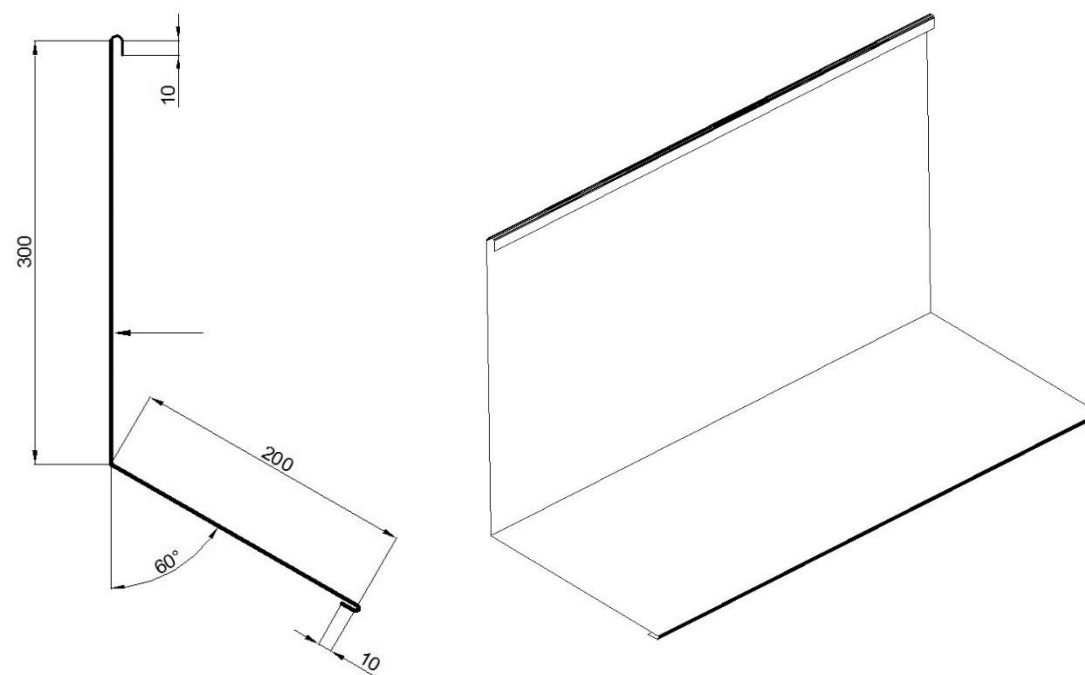
Används i kombination med vindskiva
VSE-64/X-Kupa.

I luftspalt bakom väggpanel.

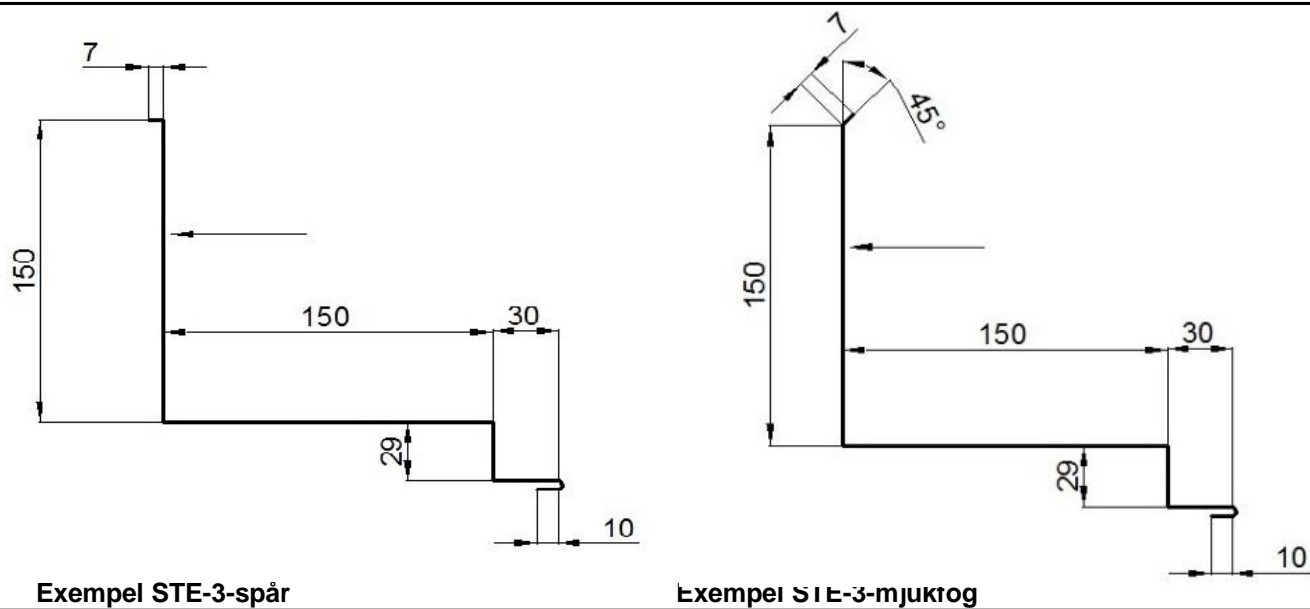




Ståndskiva tvärs takfall ST-4 plåt
Används i kombination med vindskiva
VSE-64/X-Kupa.
Vid väggplåt eller direkt bakom vägg-
panel.



Ståndskiva STE-objekt
Anslutning till vägg vid renovering, då
ny byggstandard ej kan appliceras.
Höjd anpassas efter aktuellt utrymme.



Ståndskiva STE-objekt
Anslutning till vägg vid renovering, då
ny byggstandard ej kan appliceras.
Höjd anpassas efter aktuellt utrymme.

