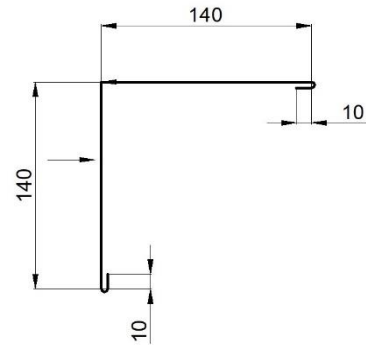
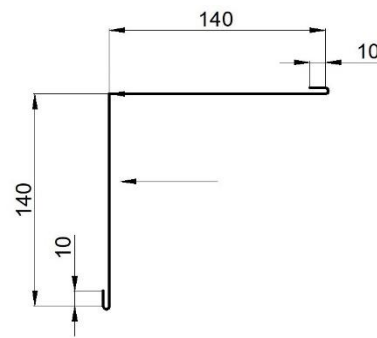


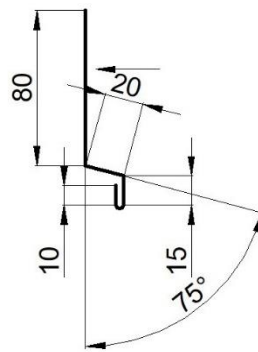
Ytterhörn HY1-140



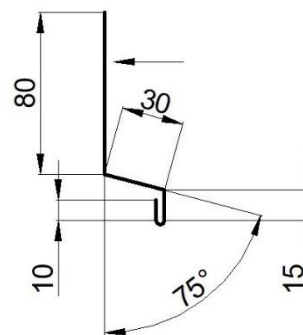
Innerhörn HI1-140



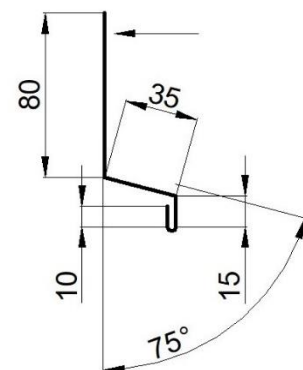
Sockelbeslag SB1-20



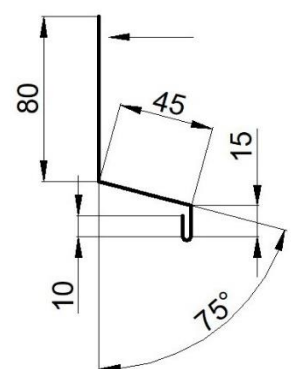
Sockelbeslag SB1-30



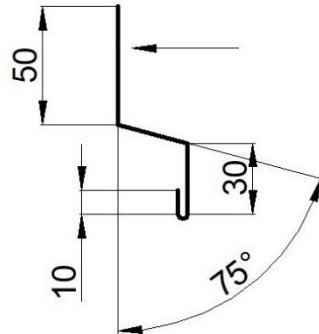
Sockelbeslag SB1-35



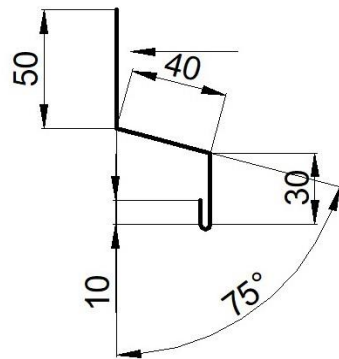
Sockelbeslag SB1-45



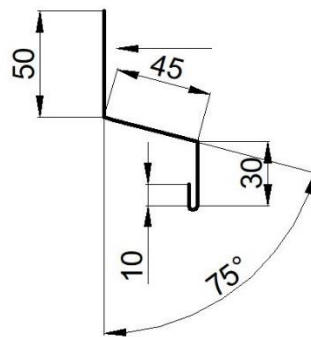
Droppbleck DB1-30



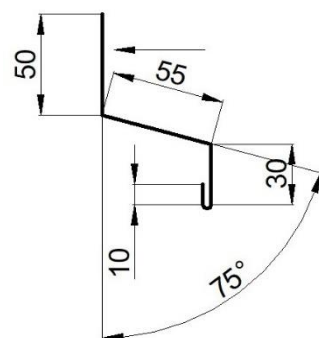
Droppbleck DB1-40



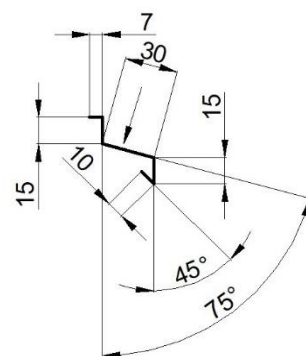
Droppbleck DB1-45



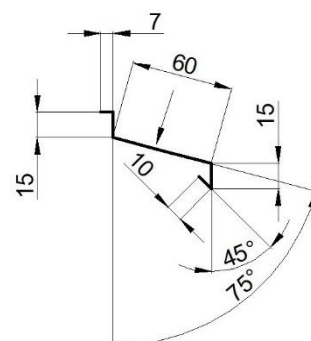
Droppbleck DB1-55



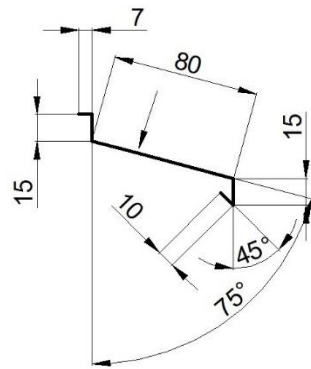
Fönsterbleck FB3-30



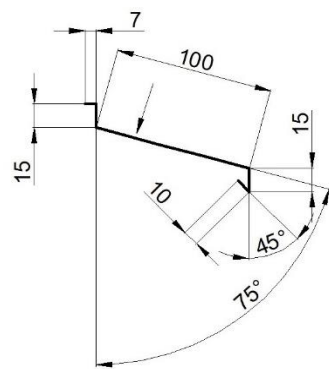
Fönsterbleck FB3-60



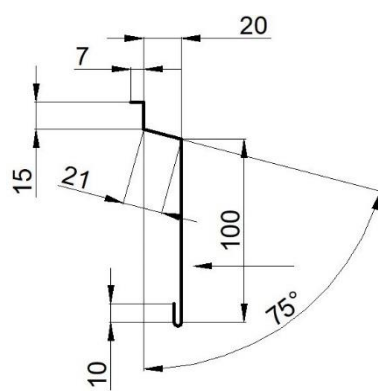
Fönsterbleck FB3-80



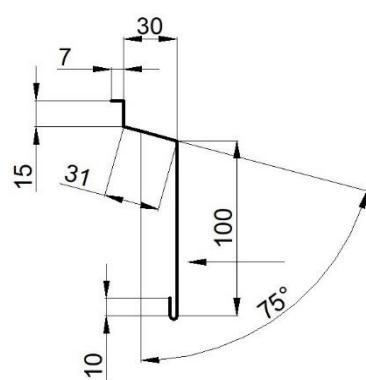
Fönsterbleck FB3-100



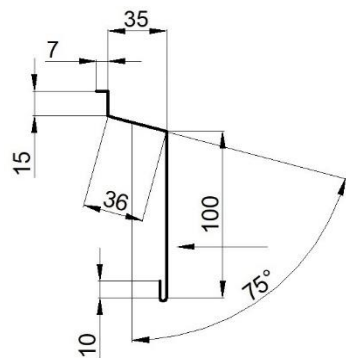
Fönsterbleck FB1-20



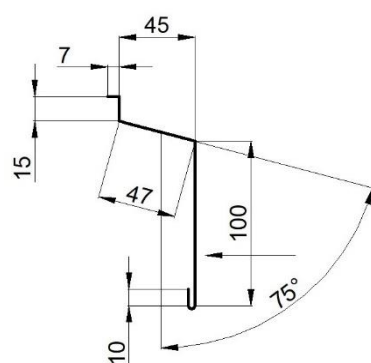
Fönsterbleck FB1-30



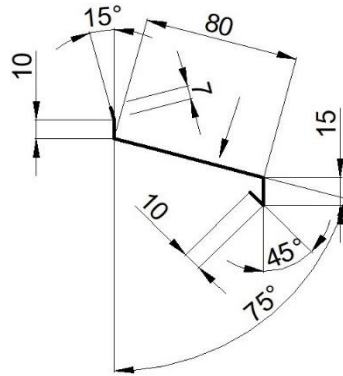
Fönsterbleck FB1-35



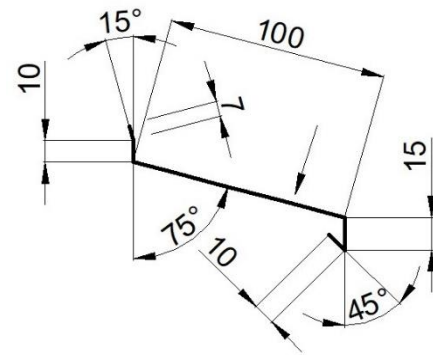
Fönsterbleck FB1-45



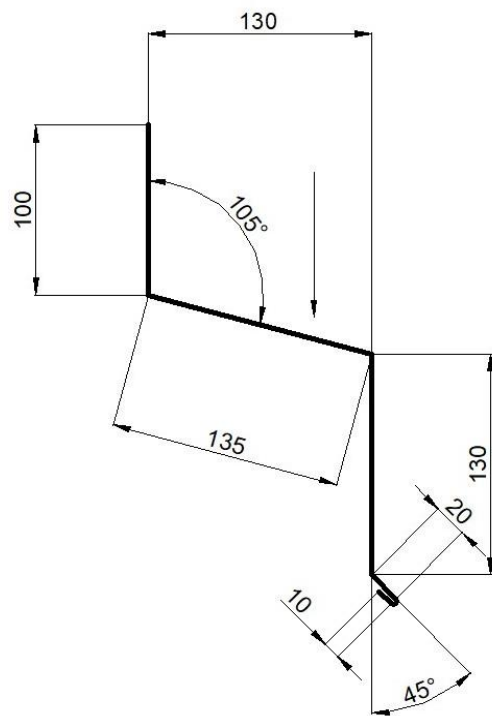
Fönster/Tröskelbleck FB2-80



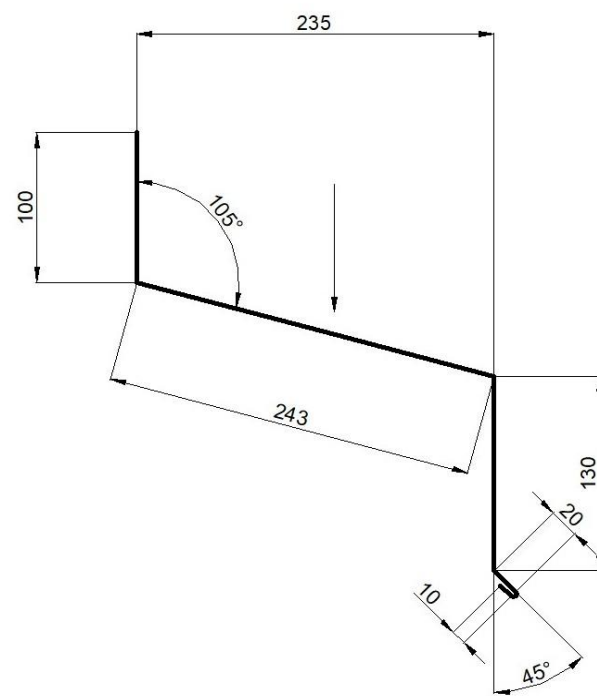
Fönster/Tröskelbleck FB2-100



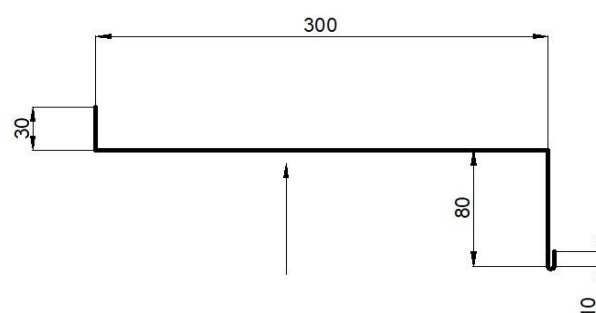
Hängskiva HS1-130
Hendersson enkelkonsoll



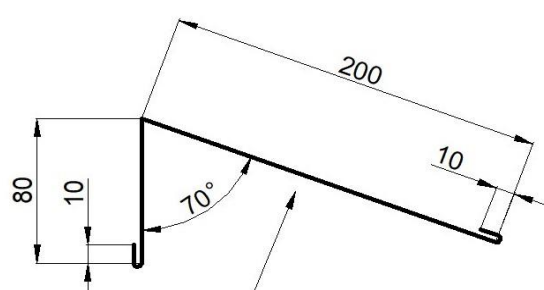
Hängskiva HS2
Hendersson dubbelkonsoll



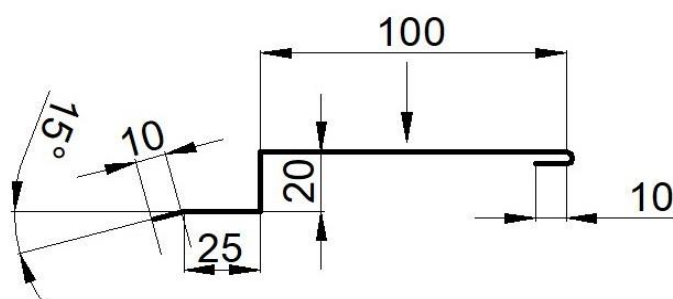
Kantbeslag KT1
Underslag gavelutsprång



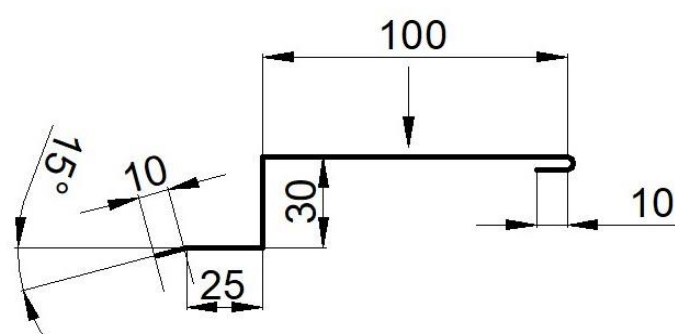
Kantbeslag KT2
Underslag långsida, 20 gr. taklutning



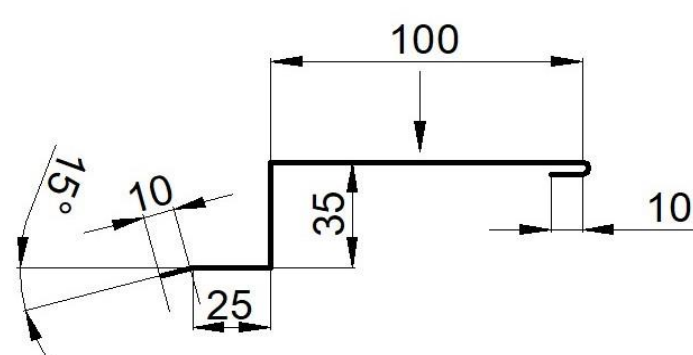
Kantbeslag KT3-20
Dörr/fönsterfoder



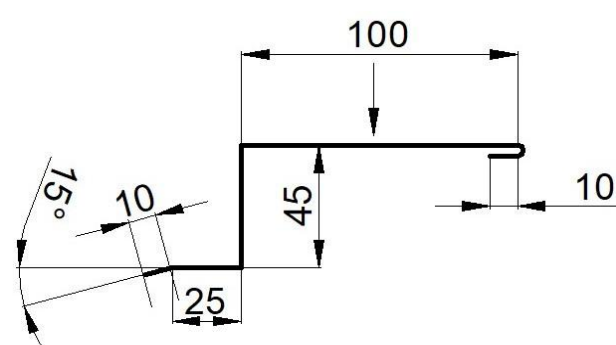
Kantbeslag KT3-30
Dörr/fönsterfoder



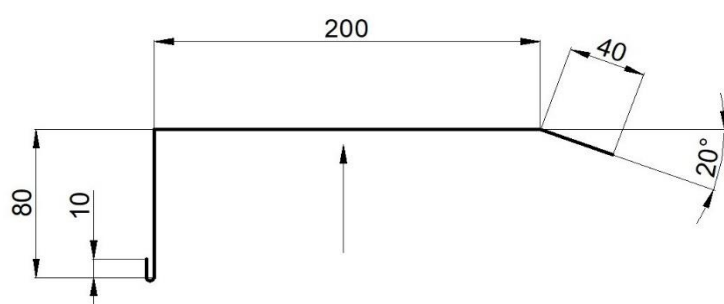
Kantbeslag KT3-35
Dörr/fönsterfoder



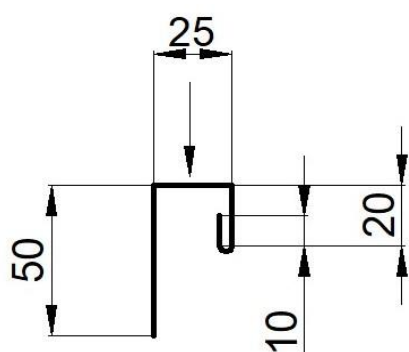
Kantbeslag KT3-45
Dörr/fönsterfoder



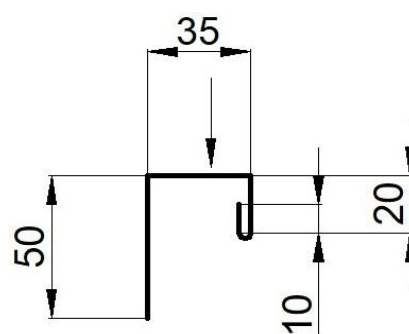
Kantbeslag KT4
Underslag långsida, 20 gr. taklutning



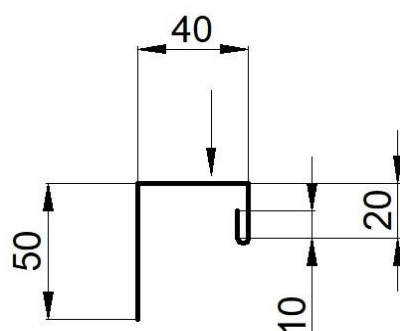
U-profil UP1-25



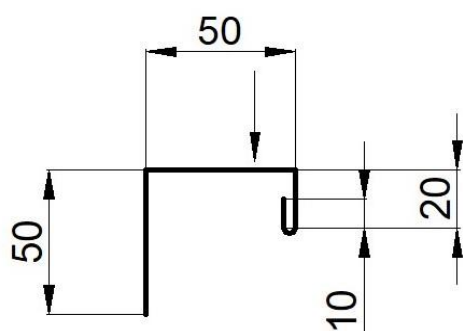
U-profil UP1-35



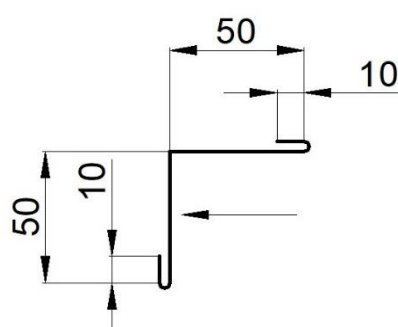
U-profil UP1-40



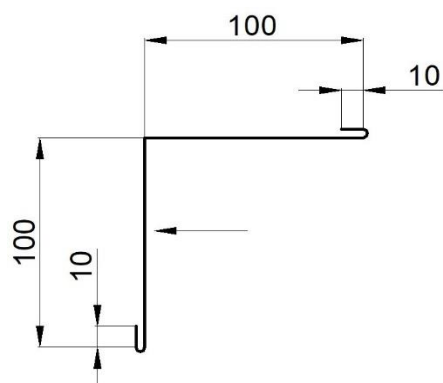
U-profil UP1-50



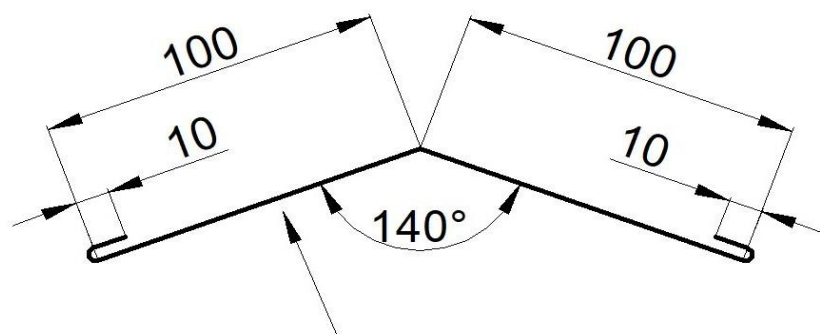
Innerhörn HI-50



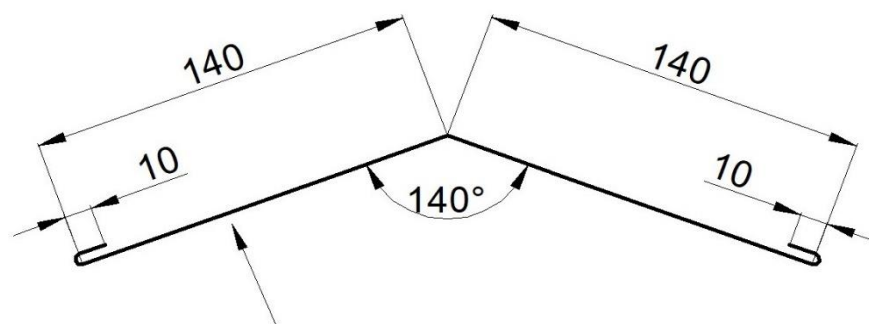
Innerhörn HI-100



Innernock NPI-100
20 gr. Taklutning



Innernock NPI-140
20 gr. Taklutning



Innerhörn HI-50 vinklad
20 gr. Taklutning

