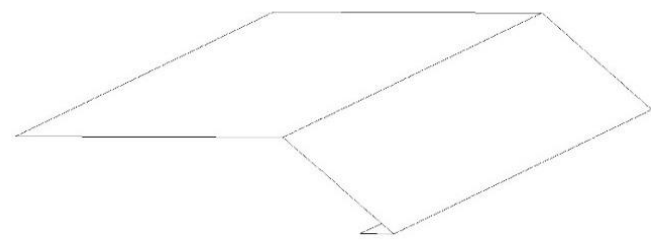
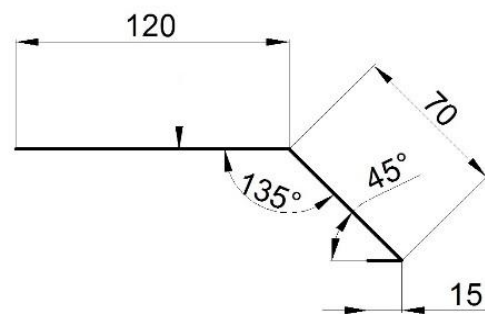
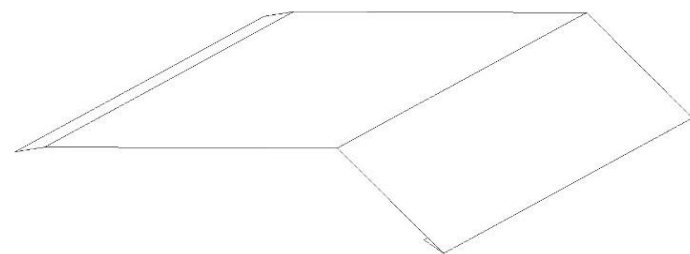
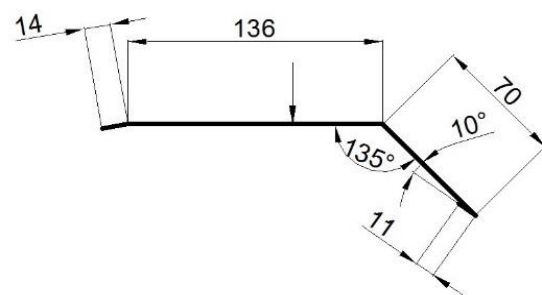


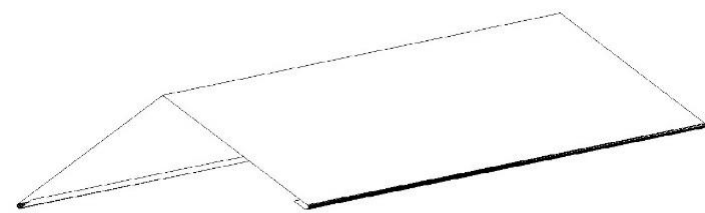
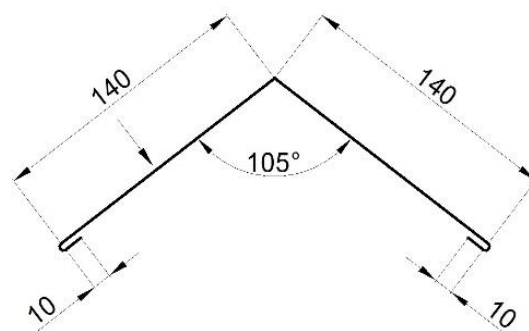
Fotplåt TF1 120/70 mm



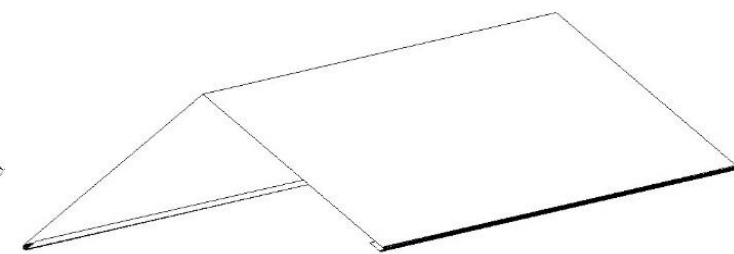
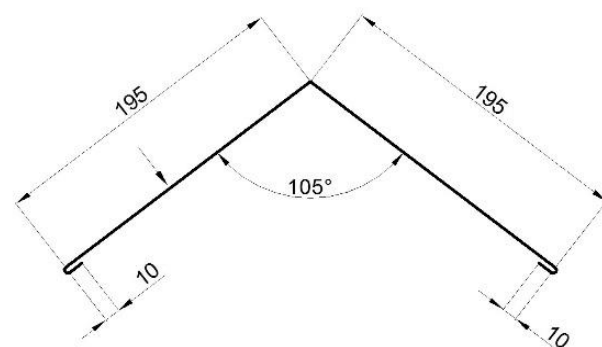
Undertaksfotplåt



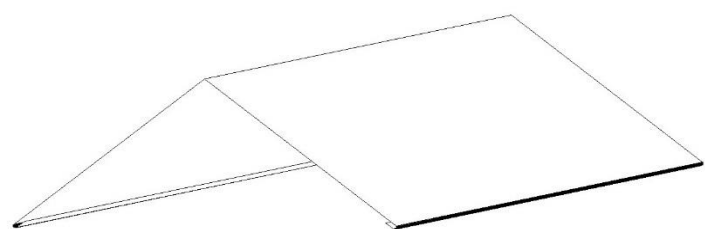
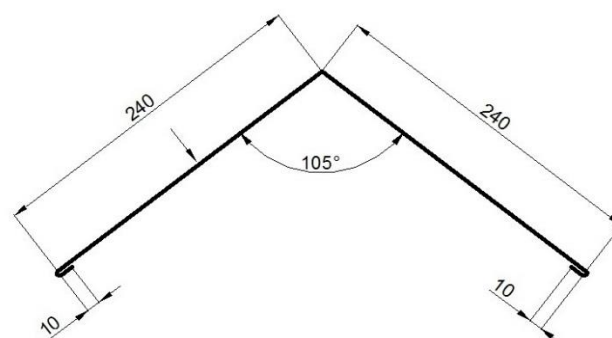
Nock NP1-140



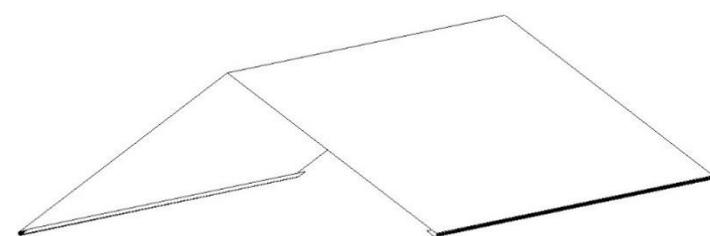
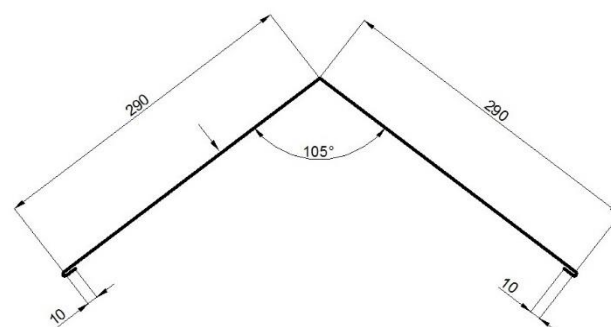
Nock NP1-195



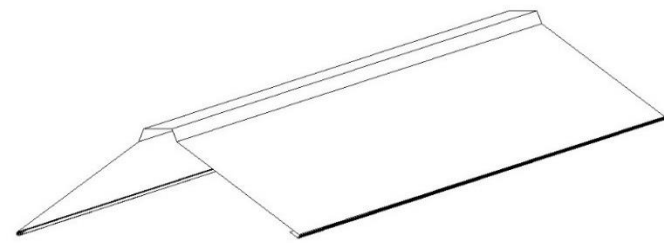
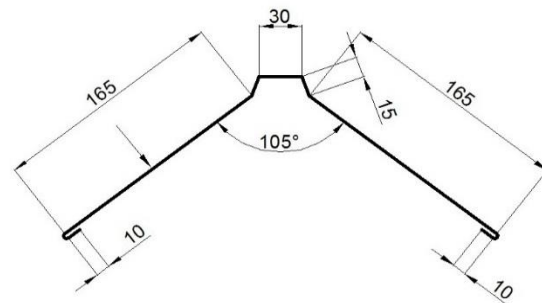
Nock NP1-240



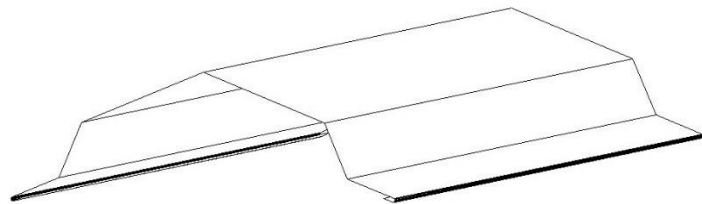
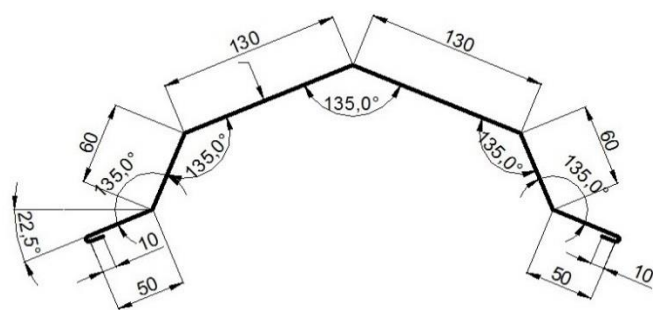
Nock NP1-290



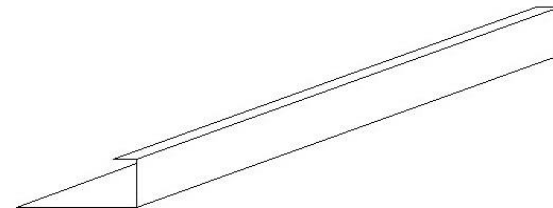
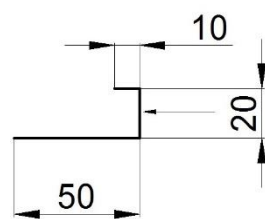
Ryggnock



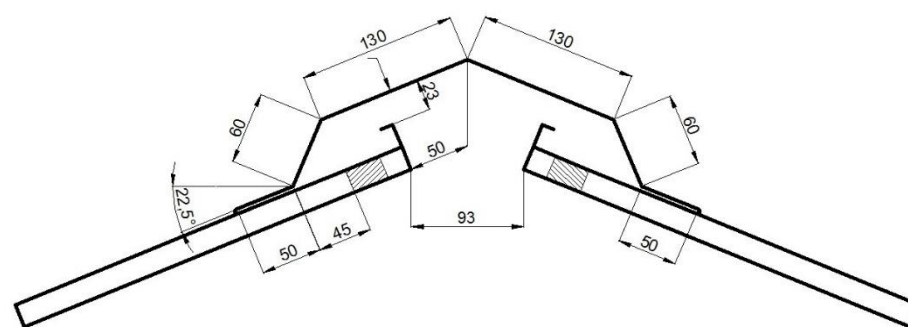
Ventileradnock



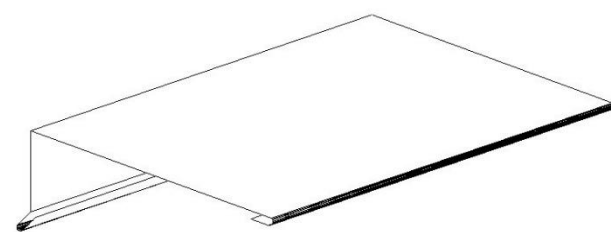
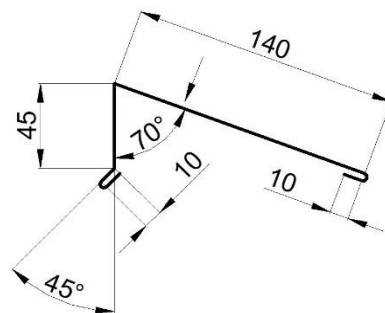
Z-profil under ventileradnock  
Snö/regn stopp till ventileradnock.



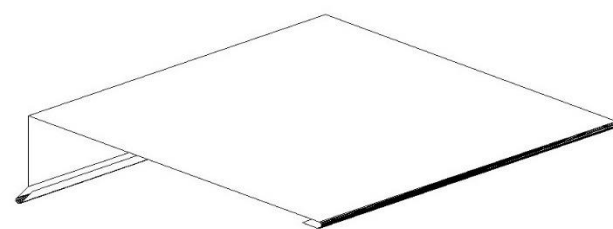
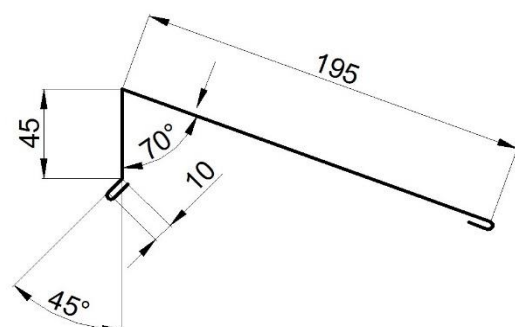
Ventileradnock principskiss



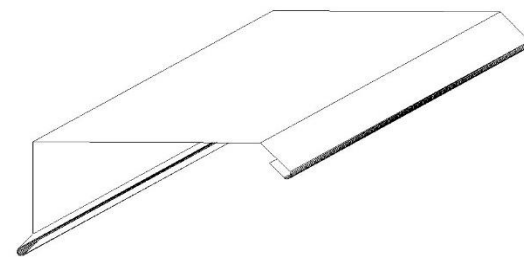
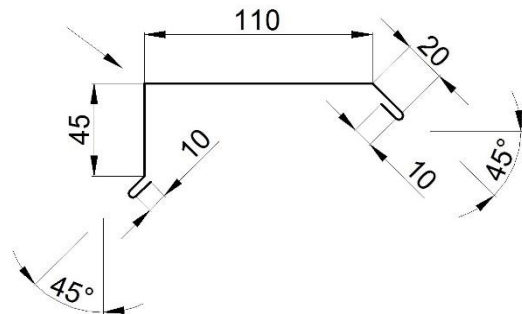
Pulpetnock 140-55



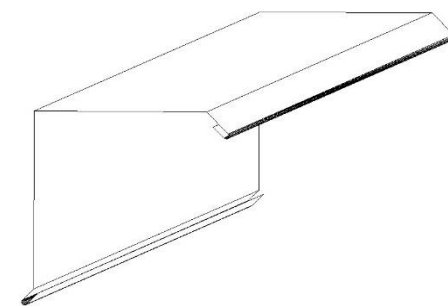
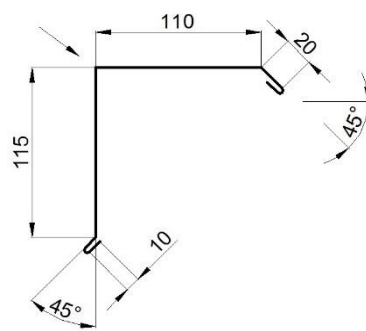
Pulpetnock 195-55



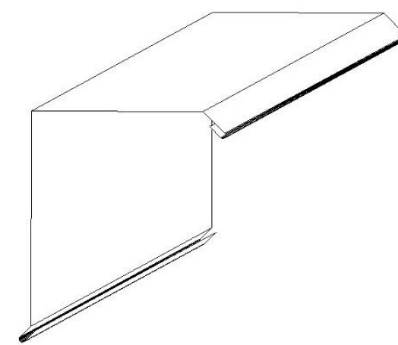
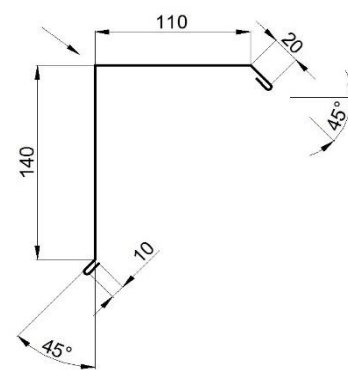
Vindskiva VS1-55



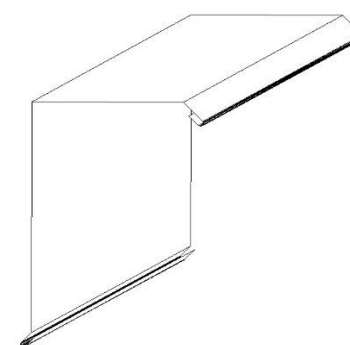
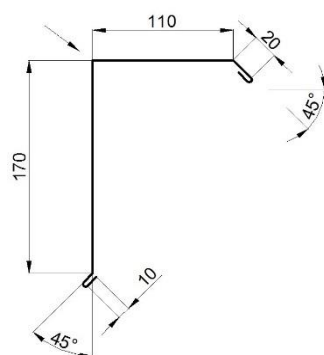
Vindskiva VS1-125



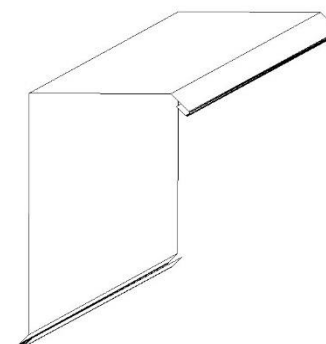
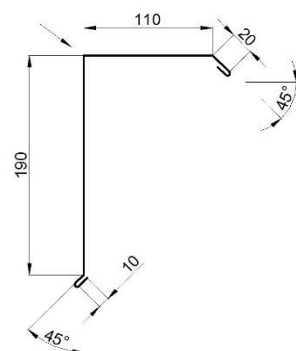
Vindskiva VS1-150



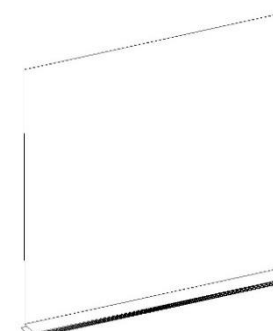
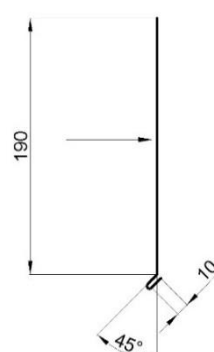
Vindskiva VS1-180



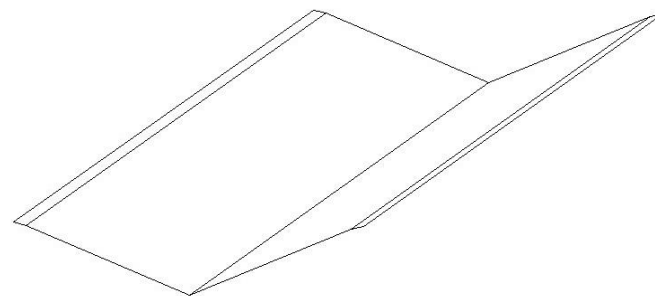
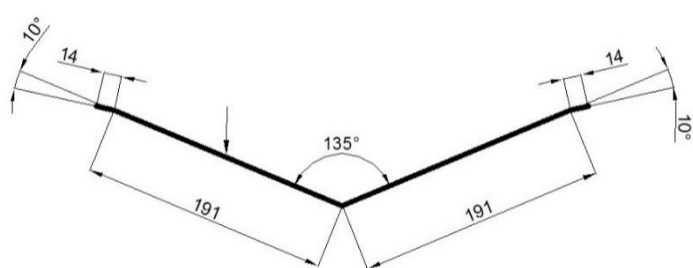
Vindskiva VS1-200



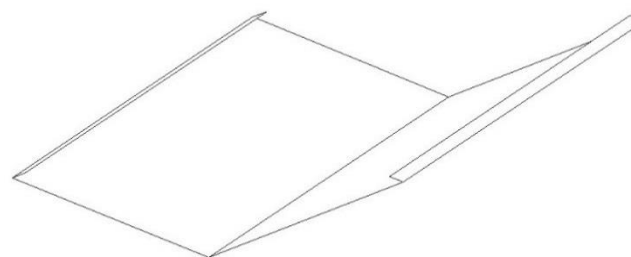
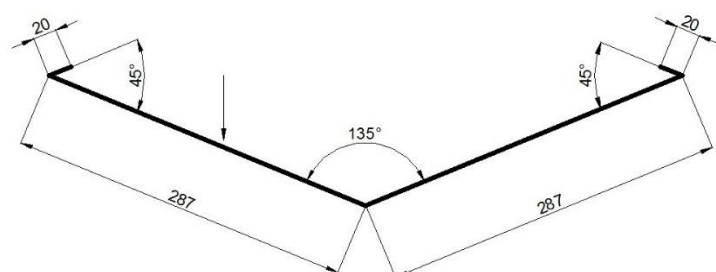
Täckskiva-200



Underbeslag-rännadal

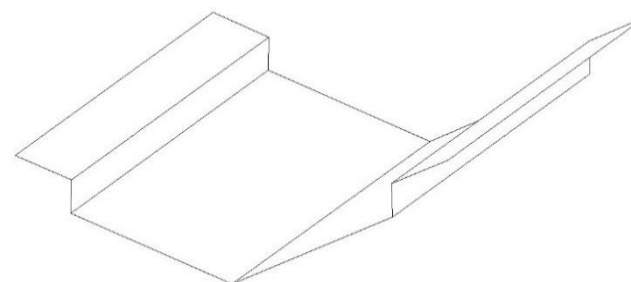
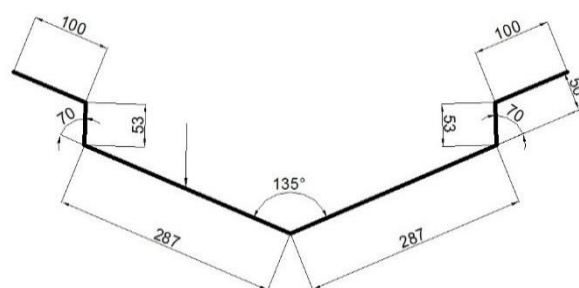


Rännadal VR1



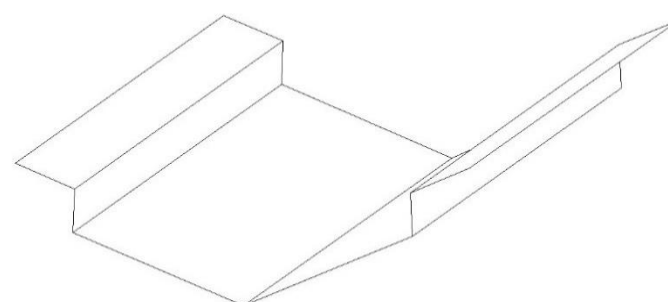
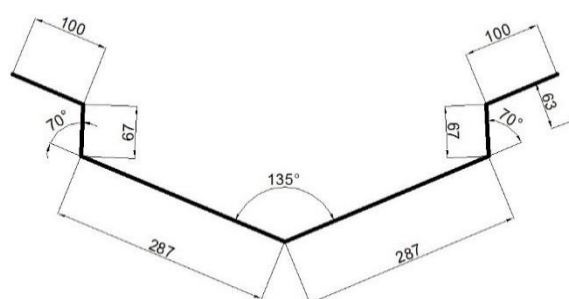
Rännadal VR2-287/50

Höjd passar till 25 mm ströläkt och 25 mm bärläkt. Passar även vid montage av frihängande duk med klämlist 25 mm, 45 mm bärläkt och 20 mm underlag i rännaldalen.



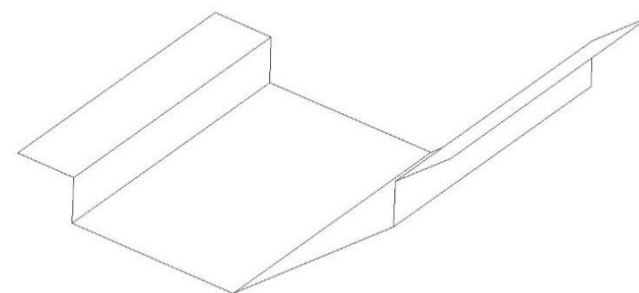
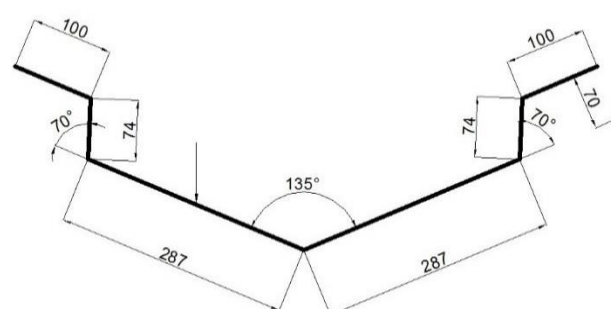
Rännadal VR2-287/63

Höjd passar till 25 mm ströläkt och 38 mm bärläkt.



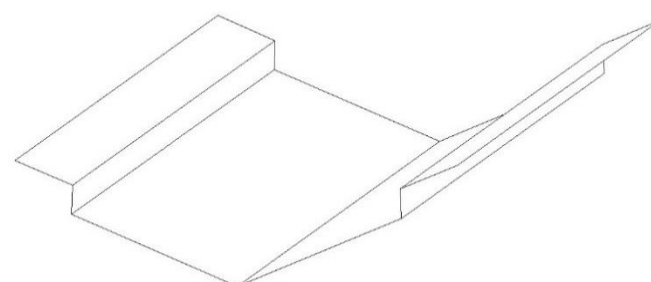
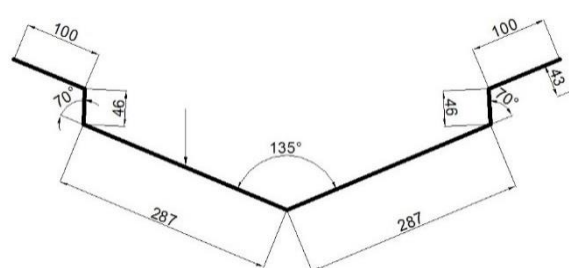
Rännadal VR2-287/70

Höjd passar till 25 mm ströläkt och 45 mm bärläkt.

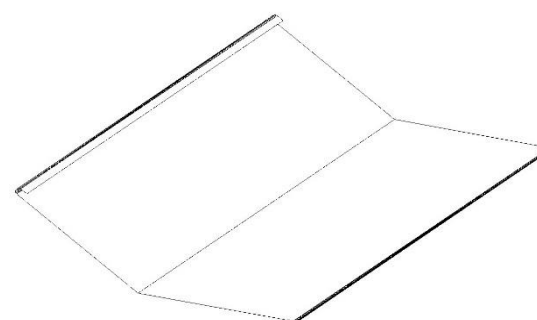
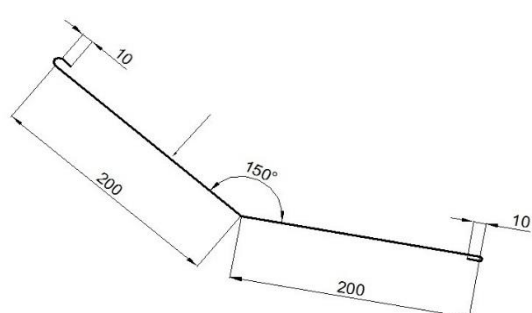


Rännadal VR2-287/43

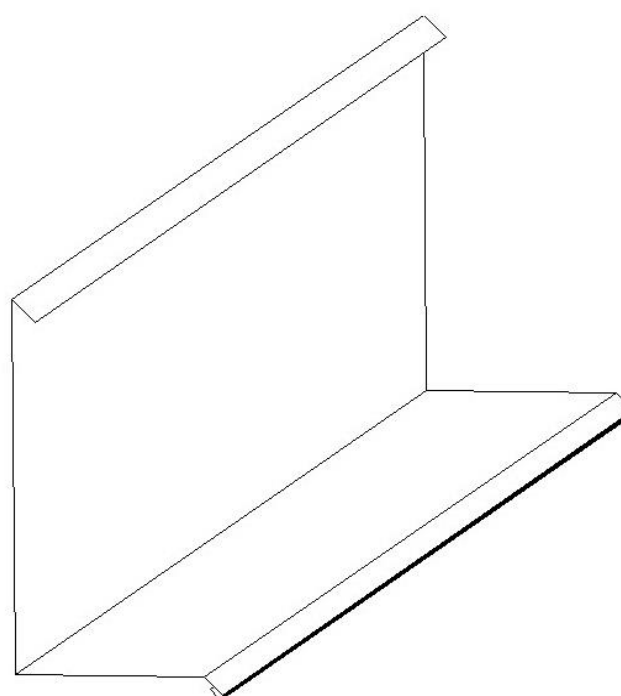
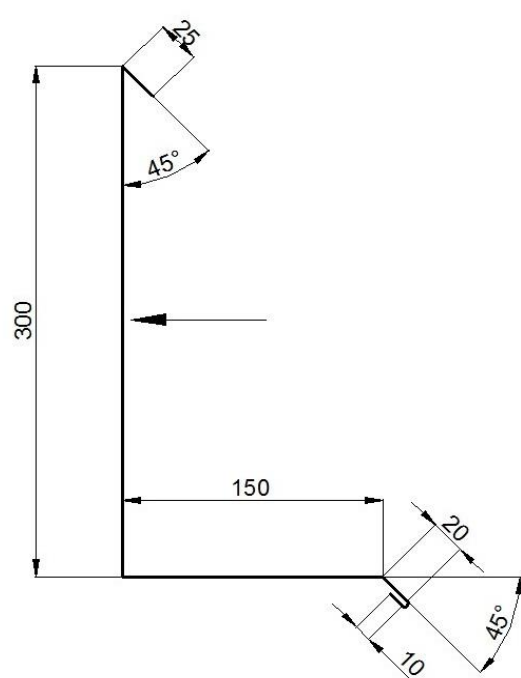
Anpassad till montage av frihängande duk med klämlist 25 mm, bärläkt 38 mm och 20 mm underlag i rännaldalen.



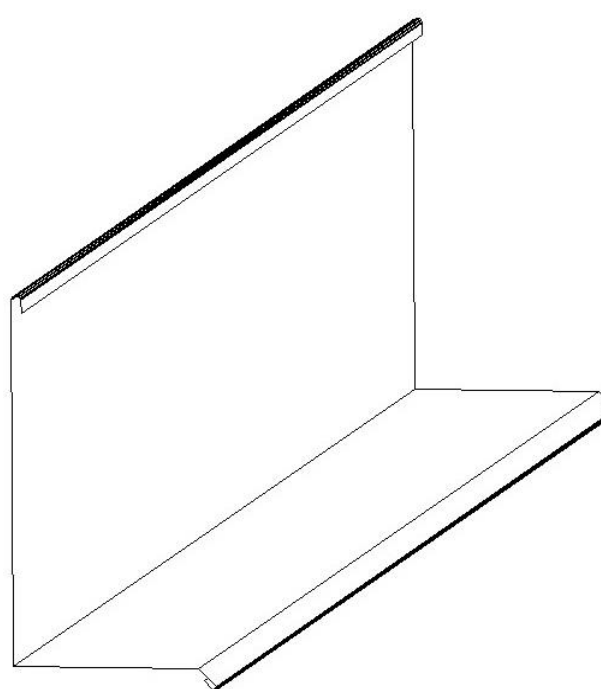
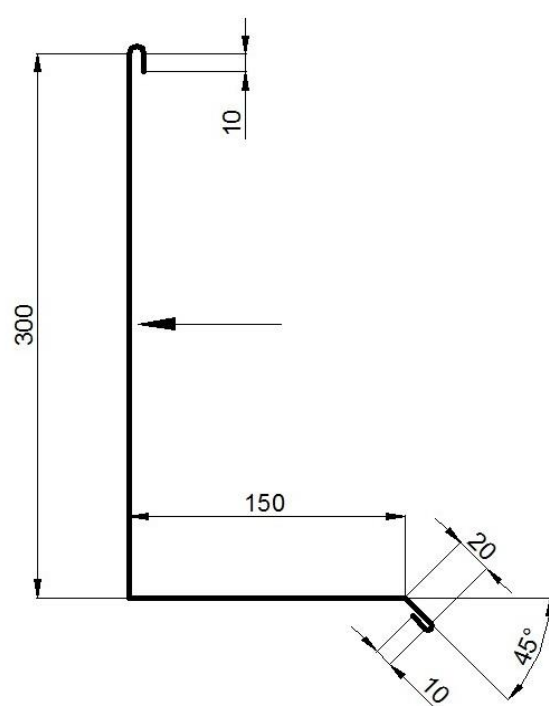
Övergångsbeslag kupa ÖKE



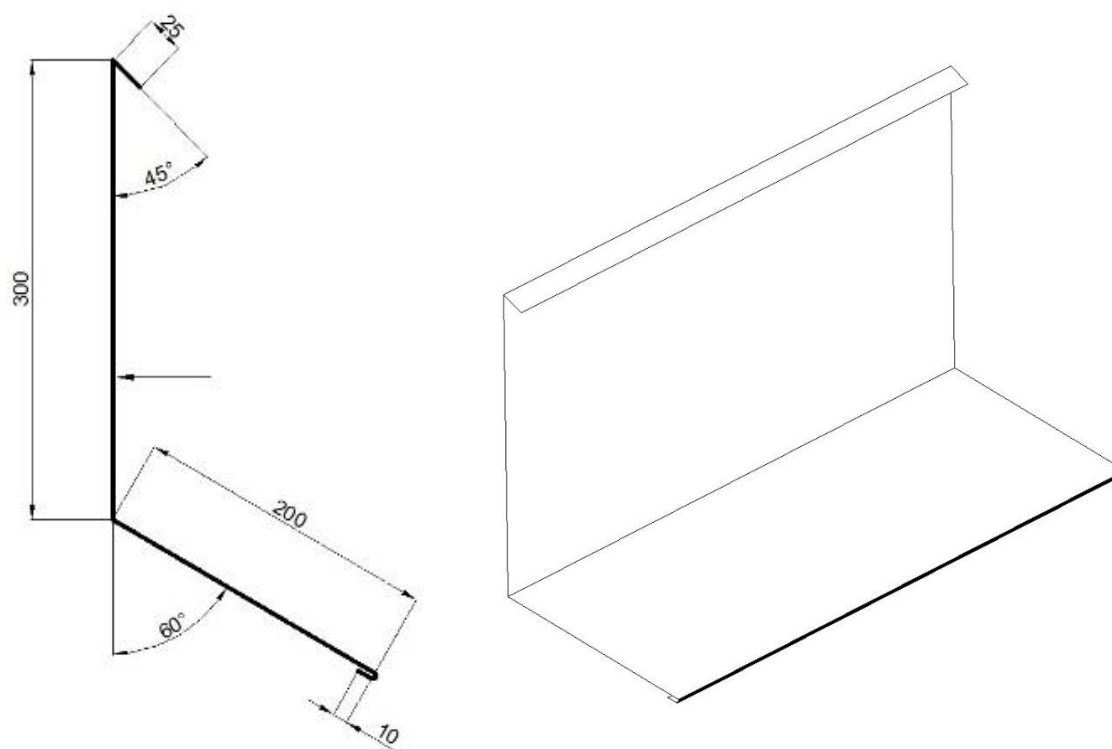
Ståndskiva längs takfall ST-3 panel  
Vid luftspalt bakom väggpanel.



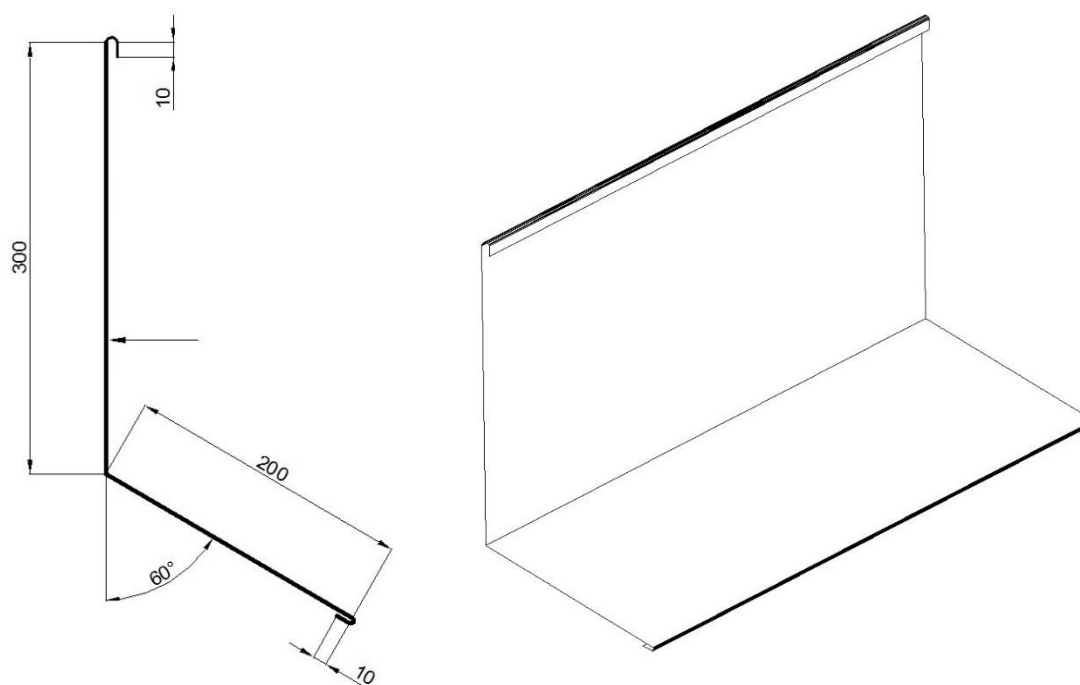
Ståndskiva längs takfall ST-3 plåt  
Vid väggplåt eller direkt bakom väggpanel.



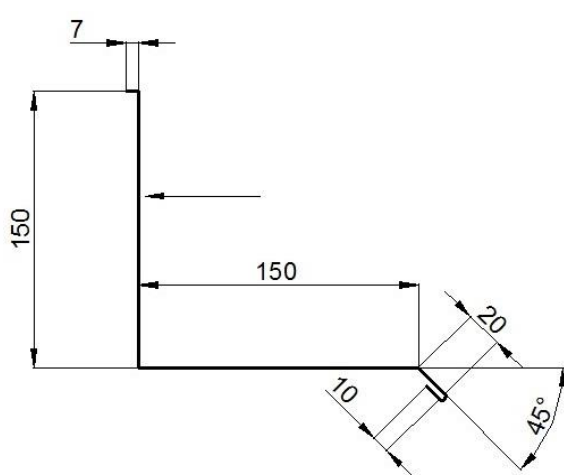
Ståndskiva tvärs takfall ST-4 panel  
I luftspalt bakom väggpanel.



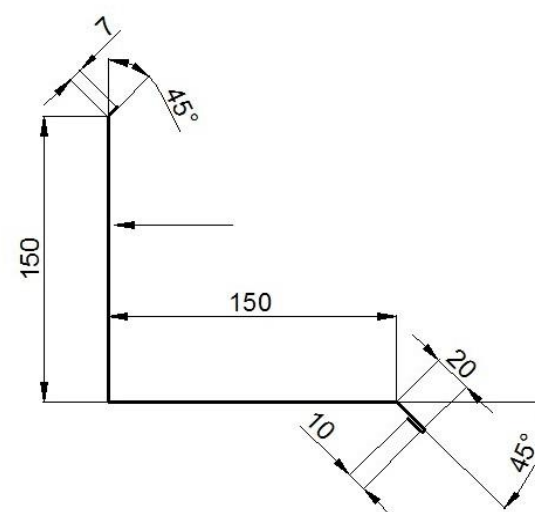
Ståndskiva tvärs takfall ST-4 plåt  
Vid väggplåt eller direkt bakom väggpanel.



Ståndskiva ST-3-objekt  
Anslutning till vägg vid renovering, då  
ny byggstandard ej kan appliceras.  
Höjd anpassas efter aktuellt utrymme.

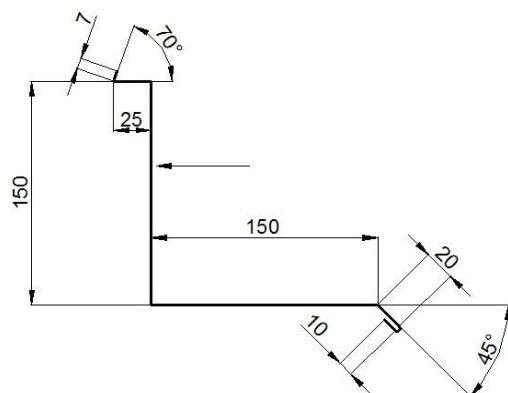


Exempel ST-3-spår



Exempel ST-3-mjukfog

**Ståndskiva ST-3-objekt**  
Anslutning till vägg vid renovering, då  
ny byggstandard ej kan appliceras.  
Höjd anpassas efter aktuellt utrymme.



Exempel ST-3-spår i stenvägg