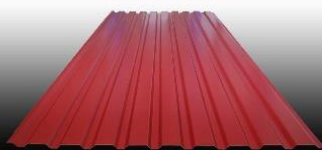


MERASYSTEMPLÅT AB



Estelle falstak

Ett vackert tak för byggnader där man vill framhäva utseende och kvalitet samt bevara gammal tradition.

Estelle falstak monteras smidigt med ett kraftigt "klicklås" och dold förskruvning.

Vid montage på bärläkt beläggs baksidan med sound-proof ljudabsorbent, som minskar störande ljud samt förbättrar och förenklar montaget.

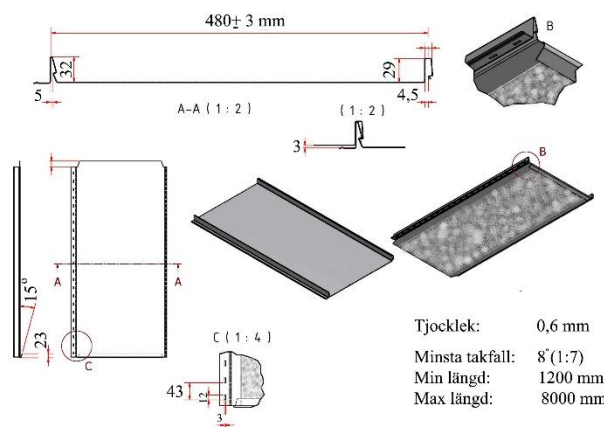
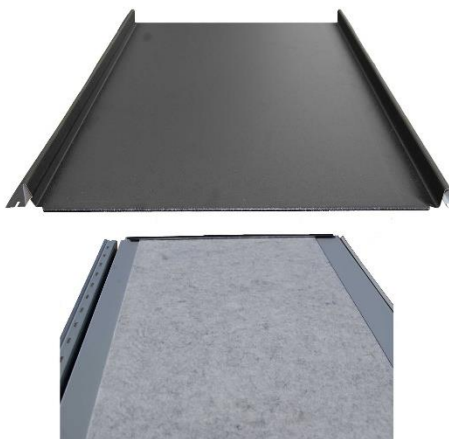
MERASYSTEMPLÅT AB

Estelle falstak kommer från traditionen med hantverksmässigt falsade tak, som historiskt sätt varit ett dyrt och påkostat tak förbehållet slott och herresäten.

Valsad lackerad plåt används numera i stor utsträckning för läggning av dubbel-falsade tak på centrum bebyggelse och modern arkitektur. *Estelle falstak* med "klicklås" erbjuder ett modernt falstak för nybyggnation och renovering

Estelle MICA BT är belagd med SSAB GreenCoat som har en texturerad glimrande yta med balanserad glans. GreenCoat är ett miljövänligt patenterat lackeringssystem från SSAB speciellt utvecklat för nordiska förhållanden.

Estelle PRO BT är belagd med SSAB GreenCoat PRO BT Matt med slät yta. PRO BT ingår i SSABs GreenCoat lackeringssystem med samma goda egenskaper som *MICA BT*.



MERASYSTEMPLÅT AB

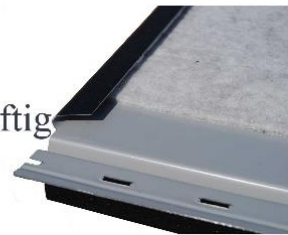
Estelle falstak tillverkas i kulörer svart, tegelröd samt blyertsgrå Mica GreenCoat BT.

Matt silver med GreenCoat PRO BT.

Falsplåten tillverkas efter beställning i anpassade längder från 1200 mm upp till 8000 mm.

Omvikt framkant för snyggt och bra montage.

Baksidan kan beläggas med Soundproof, som är en kraftig ljudabsorbent. Denna dämpar ljud från regn och vind vid montage på bärläkt och ersätter behovet av lösa dämpningslister. Taket monteras med dold förskruvning i de förstansade hålen.



Bakkanten är urklippt och förberedd för uppvik av skyddande randkant under taknocken.

Vid behov av ändrad läggningsriktning viks urklippet till ett takfotsomvik.



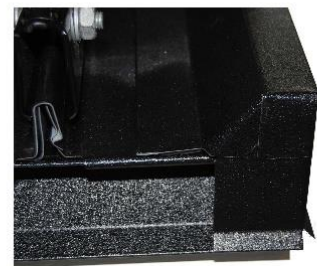
Ställbar fotplåt vid takfoten. Anpassas efter husets taklutning.



Anslutning till vindskiva anpassas till takbredden så att lika utseende erhålls vid båda gavlarna.



Vindskivan avslutas vid takfot med ett omvik.

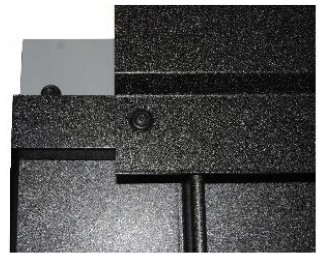


MERASYSTEMPLÅT AB

Nocken monteras på nockstöd som placeras mellan falsarna. NE-nocken är förhöjd för snyggt utseende och bästa montage resultat.

Vid nockventilation kan Estelle Falstak kompletteras med ventilerade nockstöd.

Komplett taksäkerhetssystem lackerat i passande kulörer till alla applikationer.



Tillbehör till *Estelle*.

Infästning

Skruv 4,2*25 mm för infästning av Estelle i träreglar. Zytek behandling.
FS35 500 st/pkt. ca 10 st/m²

LP-Skruv 4,8*35 mm självborrande för träreglar 250 st /pkt LP35

LP-Skruv 4,8*22 mm självborrande för plåt/plåt montage 250 st/pkt LP22

Estelle tillbehör. (Beslag) 2000 mm.

Fotplåt / Mansard TFE-180

Nockstöd NSE (465 mm/2000 mm)

Perforerade Nockstöd (465 mm/2000 mm)

Nockplåt NE-140

Nockplåt NE-198

Nockplåt NP1-195

Pulpetnock PNE-140/90

Pulpetnock PNE-140/125

Pulpetnock PNE-198/90

Pulpetnock PNE-198/125

Vindskiva VSE-64/90

Vindskiva VSE-64/90-kupa

Vindskiva VSE-64/125

Ränn dal VRE1-287

Ränn dal VRE2-200

Infästningsplåt IFE

Ståndskiva längs takfall STE3

Ståndskiva tvärs takfall STE4

Övergångsbeslag kupa ÖKE

Övrigt.

Tättningslist 3x20 mm TB320 50 m/rle

Falstättning Runotex Profil Steel filler,
ca 25 lpm/tub PSF 1 tub

Tättningsmassa Tix transparent för nockstödsfogar
ca 25 lpm/tub TNS 1 tub

Estelle takhuv HUV-160, isolerad, för montage på fri takyta.

Avloppsluftare Classic Vino, isolerad 110 mm.

Tättningsmanschett för diameter 150-180 mm.

MERA SYSTEM PLÅT AB

Industrigatan 4, SE-231 70 Anderslöv

Sverige

Tel. +46-410-20530, Fax. +46-410-21166

www.merasystem.se info@merasystem.se

Med reservation för tryckfel och ändringar.

Återförsäljare: