

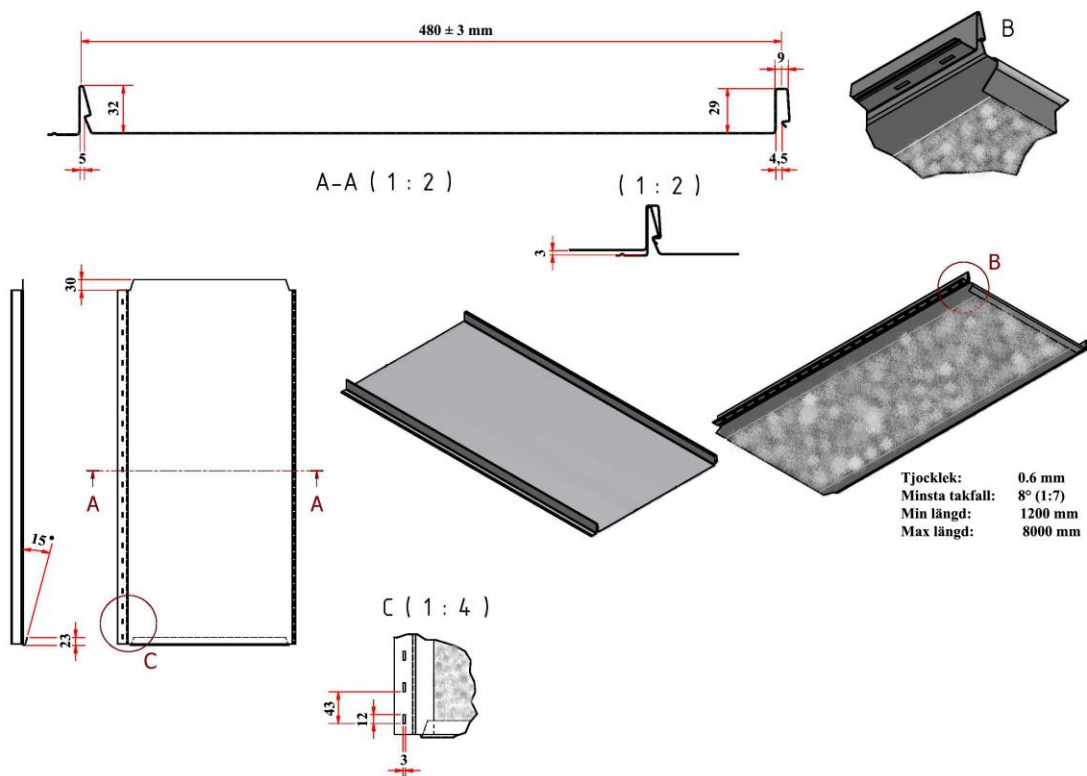
# MERASYSTEMPLÅT AB

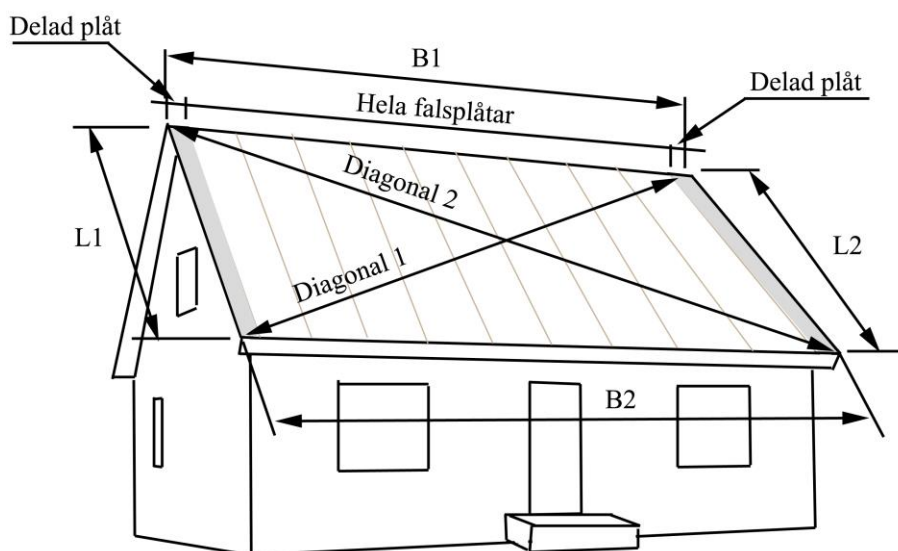
ANDERSLÖV, SWEDEN

## *Montageanvisning Estelle falstak med soundproof.*



### Måttskiss.





## Montage planering

Kontrollera att underlaget är helt så att eventuell kondens förhindras att komma ner i huset.

Kontrollera att takets diagonal, längd, höjd är lika och har samma mått.

Totalt täckbredd vid montage av enbart hela falsplåtar beräknas enligt följande:

$(\text{antal plåtar} \times \text{täckbredd}(480 \text{ mm})) + 40 \text{ mm}$ .

I de flesta fall anpassas första och sista falsplåten efter byggnadens längd.

Förbered montageplan enligt följande:

$((\text{byggnadens längd} - \text{närmast antal hela plåtar} \times 480 \text{ mm}) / 2) + 25 \text{ mm} = \text{klippmättet på första och sista falsplåten.}$

Falsplåtarnas längd väljs lämpligast till:

$((\text{avståndet från centrum nock till nedkant första bärläkt}) + 50 \text{ mm för takfotsutsprång})$ .

Se till att takfotlinjen är rak, detta är avgörande för ett bra montage.

Taklutningen på respektive takyta får ej understiga 8 grader.

## Spontat underlag eller regling

Med helt undertak om minst 20 mm spontade brädor och med underlagspapp av godkänd kvalitet kan Estelle monteras direkt på underlagspappen.

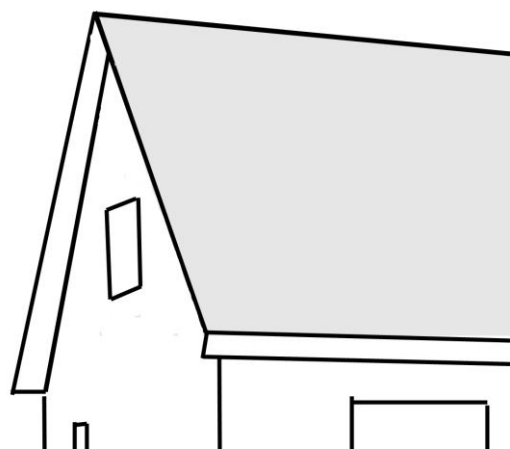
Vid montage direkt på underlagspapp rekommenderas pappkvalitet YEP 2500 med dold infästning och klistrade skarvar.

Vid montage av regelsystem ovan på underlagspappen är även pappkvalitet YAP 2200 lämplig.

Följ papptillverkarens anvisningar och rekommendationer.

Underlaget måste vara tätt och plant, besvärande veck från pappmontage får inte förekomma.

Rännkrokar monteras försänkta innan pappmontaget.



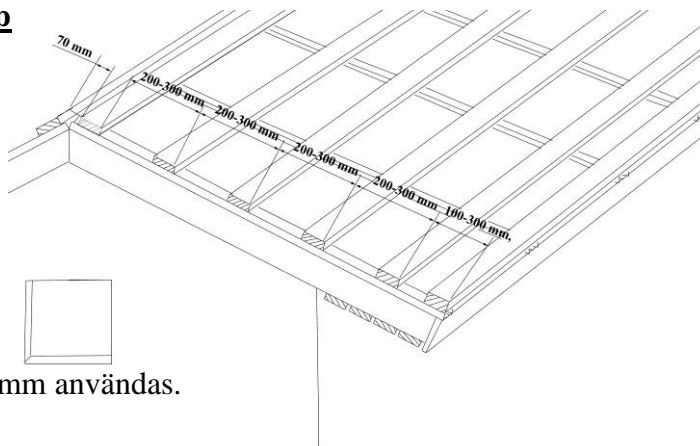
## Regelsystem på spontat underlag med underlagspapp

På det pappade underlaget spika/skruva ströläkt 25 x 50 mm med c-avstånd 600 mm.  
Är taket ojämnt så passar du på att rikta det samtidigt.

Montera bärläkt 22x100 mm alternativt 28x70 mm med c-avstånd 200- 300 mm enligt figuren, avsluta med en regel 70 mm från nocken.

Vid snözon 3.0-4.0 ska bärläkt 38x100 mm eller 45x70 mm användas.

Tätare delning mellan de två nedersta bärläkten är en fördel vid montage av krok och takfotplåt.  
Bärläkten spikas/skrivas genom varje korsande ströläkt.  
Låt bärläkten sticka ut med önskat mått vid gavlarna för att bilda takutsprång.



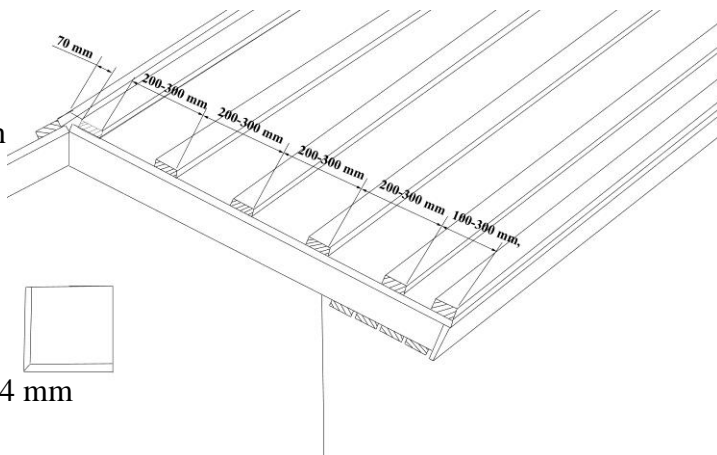
## Regelsystem på takstolar.

Masonitskivor eller undertaksfolie på takstolar med c-avstånd max 1200 mm

Montera bärläkt 38x100 mm eller 45x70 mm med c-avstånd 200- 300 mm enligt figuren, avsluta med en regel 70 mm från nocken.

Vid snözon 3.0-4.0 ska bärläkt 45x95 mm användas.

Tätare delning mellan de två nedersta bärläkten är en fördel vid montage av krok och takfotplåt.  
Bärläkten fästes med 2 varmförzinkade spikar 100\*3.4 mm eller skruv i varje korsande takstol.  
Låt bärläkten sticka ut med önskat mått vid gavlarna för att bilda takutsprång.



## Montage av vattenavrinning



Montera rännkrokar, hängränna, skarvar, gavlar samt omvikningskupor enligt Wijos montageanvisning. Om rännkrokarna är av typ K-160 eller K-210 är det en fördel att minska avståndet mellan de två första bärläkten vid takfoten. Försänk alltid krokarna om de ska placeras ovan på bärläktet. Kontrollera rännans fall genom att hålla vatten i den, om avrinning inte sker tillfredställande, ändra innan montage av fotplåt.

Mer information gällande vattenavrinningsprodukterna, dimensionering, kulörer samt montageanvisningar finns tillgängliga på vår hemsida.

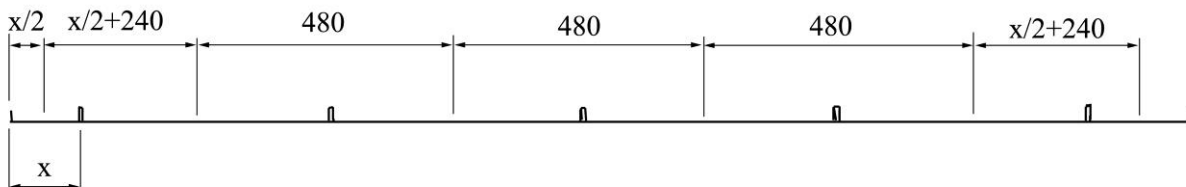
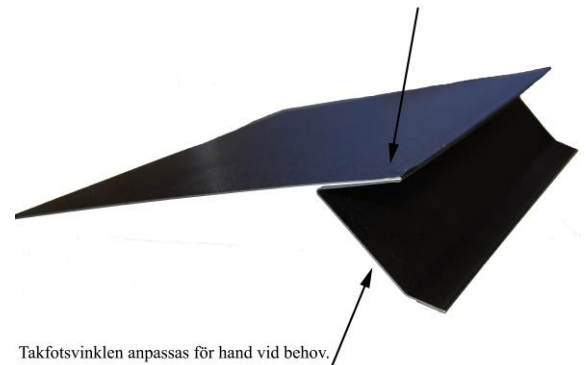


## Fotplåt

Takfotplåten är justerbar för varierande taklutningar och anpassas vid behov för aktuellt takfall. Montera takfotsplåten i rak linje, rita en montage linje eller spänn ett murarsnöre som montage guide. Beslagen överlappas med 100 mm, underlappet kläms med en falstång för bästa överlapp.



För infästning av fotplåten används montageskruv 4,2x25 mm enligt anvisning nedan. Var uppmärksam på var rännkrokarna är placerade och förskjut montageskruven i de fall en krok finns under anvisad infästningspunkt.



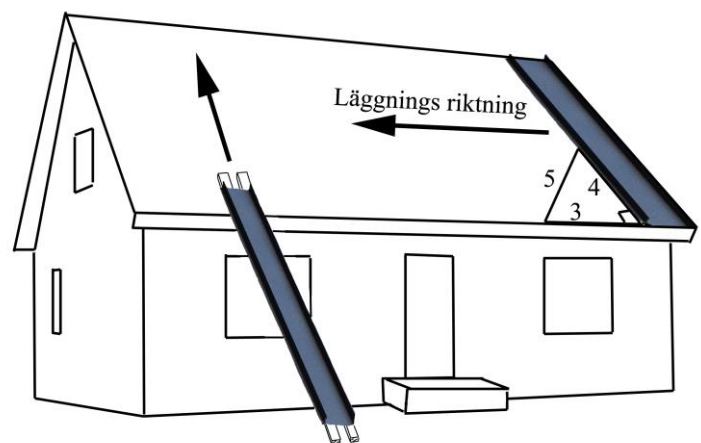
## Estelle falstak montage.

Börja plåtmontaget i det nedre högra hörnet. Lägg upp första plåten och haka den om takfotsbeslaget.

Mät upp riktningen med triangelmåttan och markera på reglarna var den vinkelräta linjen i förhållande till takfoten kommer.

Justera plåtens placering efter denna linje och montera plåten med montage skruv 4,2x25 mm placerad centrerat i de förstansade hålen och drag inte åt så hårt att värmeexpansion förhindras.

Plåten skruvas i varje läkt eller med c/c 300 mm vid montage direkt på underlagspapp.



För montage på reglar rekommenderas Estelle med soundproof. Vid montage på reglar exklusive soundproof monteras en 5 x 95 mm dämpningslist, centrerat under varje falsplåt, från nock till fotplåt.

Falsen mot vindskivan fäst med LP-skruv 4,8x35 mm med samma c/c som montageskruven. LP-skraven placeras tätt in till den stående falsen och täcks sedan av vindskivan.

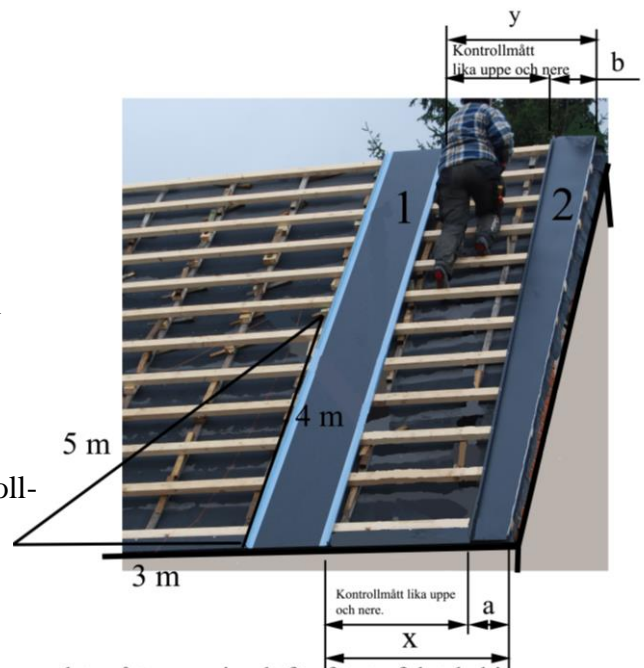
Delad falsskiva monteras som samma sätt som hel skiva. Delad falsskiva kan göras konisk om taket inte är jämnt.

Ett praktiskt sätt att få rätt på måtten vid början av montage med tillpassad gavelplåt är att montera en hel plåt ca 1.5 m från vindskivan. Mät in denna med triangeln 3-4-5 och fäst med två skruvar. Mät måtten ut till vindskivan vid takfot samtnock och beräkna eventuell koning av första skivan.

Klipp och bocka enligt nedan. Placera falsskivan så att den följer vindskivan samt att kontrollmättet blir lika uppe/nere och slutskruva den.

Lossa falsskiva nr 1 och använd denna som nästkommande falsskiva i montage ordningen.

Passa på och gör uppviket av bakkanten innan ni monterar falsskivorna.



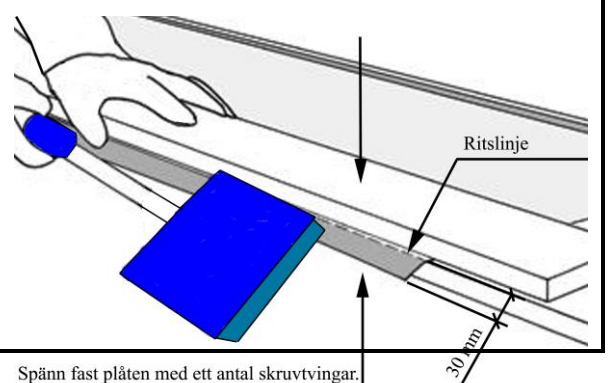
$a$  = det mått som ni valt för första falstaksskivan.  
 $b = a + (y - x)$ , anger bredden på falstaksskivan uppe vidnock.

Markera klipp och bocklinje på baksidan av falstaket .

Klipplinjen markeras 30 mm utanför bocklinjen och följer denna parallellt.

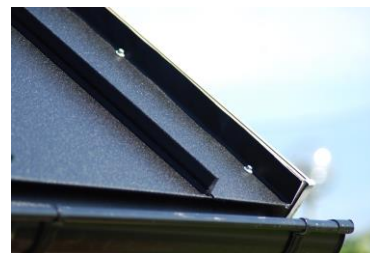
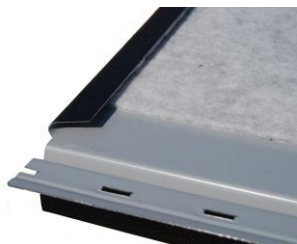


Den delade plåten spänns mellan två regler och klubbas stegvis till 90 graders vinkel. Spänn regeln med några skruvtvingar för bästa resultat.

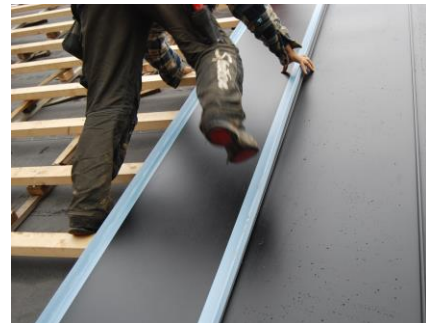
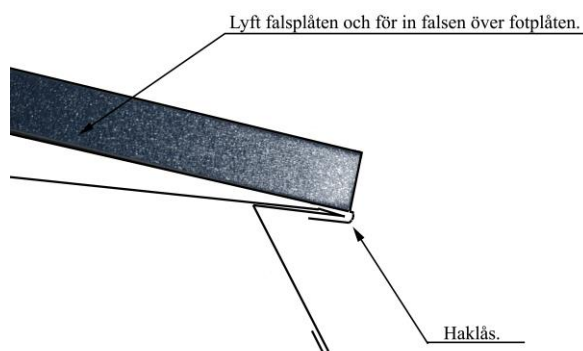


Spänn fast plåten med ett antal skruvtvingar.

Falsplåten hanteras horisontellt hängande och lyftes i falsen.



Nästkommende plåt lyfts i bakkant och skjut över takfotsplåten. För endast ner en kort bit av klicklåset innan rätt position har uppnåtts. Kontrollera att sidopassning är korrekt, fäst med en skruv i urstansade hål vid takfoten, tryck ner hela plåten över klicklåset med hjälp av foten.

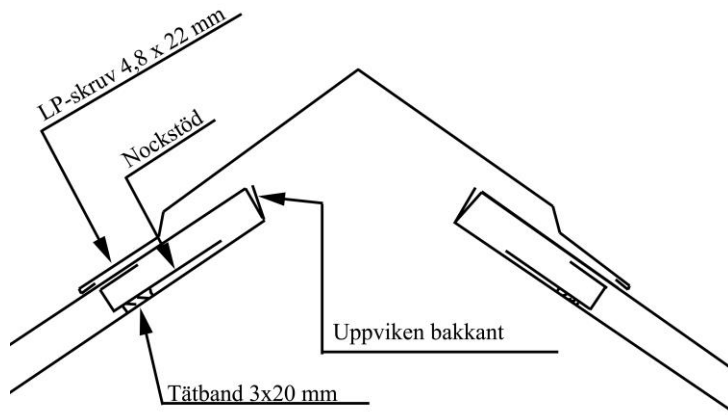


Kontrollera passning, montera alla skruvar och drag bort skyddsplasten på båda falskanterna.

Om plåtens position inte är tillfredställande kan den demonteras genom att föra in en längre skruvmejsel i klicklåsetsnockkant och lyftas upp.

Klicklåset är så starkt att plåtens läge inte kan ändras när plåtarna är helt sammanfogade.





## **Nock.**

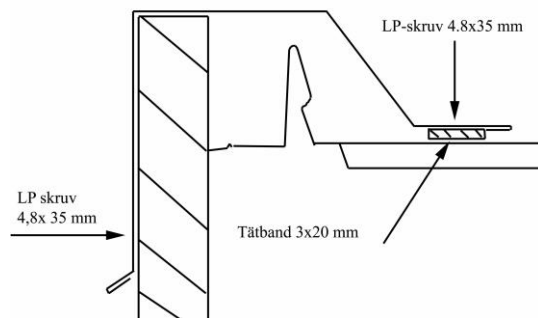
Nockstödet klipps för att passa mellan falsarna, applicera tätband 3x 20 mm och fäst nockstödet med LP-skruv 4,8x22 mm vid plåt/plåt montage och LP-skruv 4,8x35 mm när matchande regel finns. Spalterna mellan nockstödet och plåtens falsar tätas med tätmassa Runotex Tix. Falsplåtens urklippta bakkant viks med fördel till ett förstärkt avslut.

Nockplåten monteras i nockstödet med LP-skruv 4,8x 22 mm.

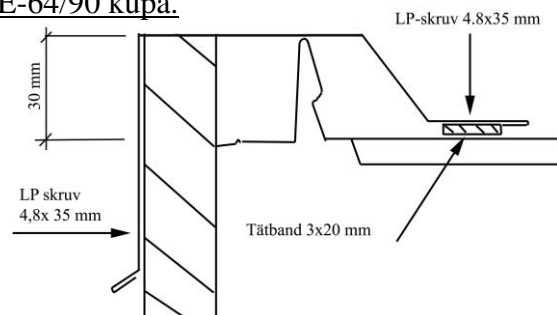
## **Vindskiva.**

Vindskivor och täckbeslag överlappas med 100 mm. Snedklipp vindskivan vid nockspetsen och böj ca 50 mm av solskivan över den andra, försegla med skruv eller trycktät popnit. Vid anslutning mot ett övergångsbeslag tex vid en kupa används VSE-kupa, som ansluter under ÖKE-beslaget.

### Standardmontage av vindskiva. VSE-64/90.



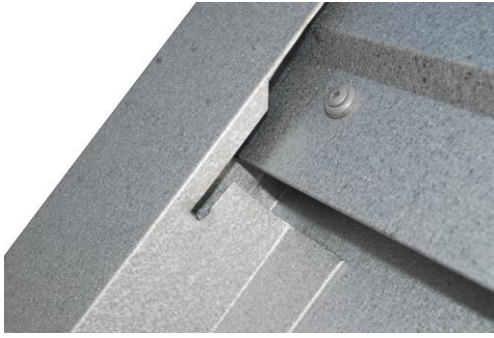
### Montage av vindskiva vid anslutning till övergångsbeslag VSE-64/90 kupa.



Monterat nockstöd.



Vik avvisningskant utöver falsen.



Vindskivan skjuts övernocken.



Klipp mall.

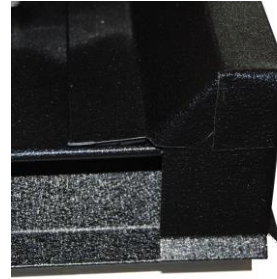


Färdig anslutning.

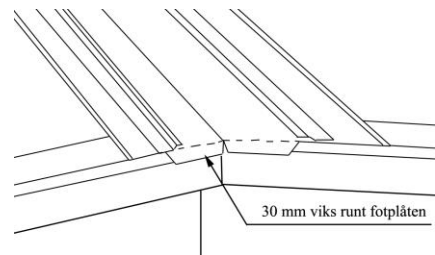
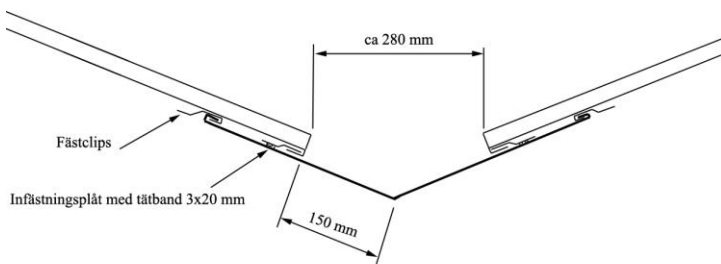
Vindskivans anslutning vid takfoten viks för ett snyggt resultat.

Vindskivan monteras ovan pånocken och anpassas med ett urklipp.

Försegla anslutningen mot nockplåten med Runotex Tix tätmassa.



## Rännal.



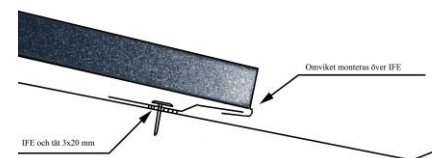
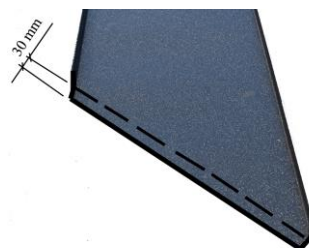
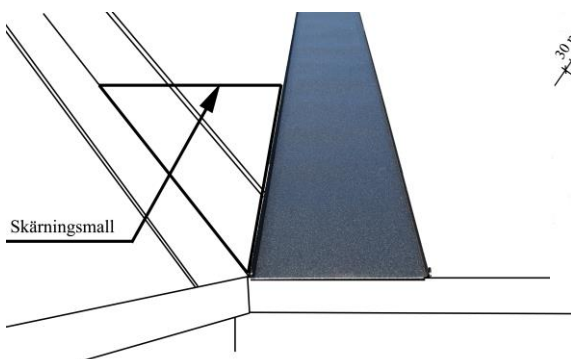
Rännal överlappas med ändöverlapp om 300-500 mm. Lägg två strängar mjukfog i överlappet.

Klipp remsor från slätplåt och böj till clips som hakas om VRE rännalens kanter och skruva fast dem med montageskruv 4.2x 25 mm.

Montera tätband 3x20 mm på IFE infästningsplåten och montera denna 150 mm från rännans mittlinje med montageskruv.

Undvik att utföra någon form av håltagning eller infästning genom rännalen. Spetsen där två rännalar möts falsas samman.

Montera Estelle falsplåtar fram till rännalens början. Tillverka en triangelmall för vinkeln mellan falsplåten och rännalen. Mät ut var skärningslinjen kommer på plåten och markera denna på plåtens baksida. Lägg till 30 mm för omvik vid rännalen. Klipp plåten och bocka med en falstång, montera på samma sätt de följande plåtarna.





## Takkupa.

För montage av rännedal vid takkupor anpassas den nedre falsplåten efter takutsprånget.  
Utgå från den närliggande falsplåten och mät ut en noggrann klippmall.  
Falsplåten ska inockriktning underlappa hela ränndalens bredd



Exempel på urklipp vid takutsprång.

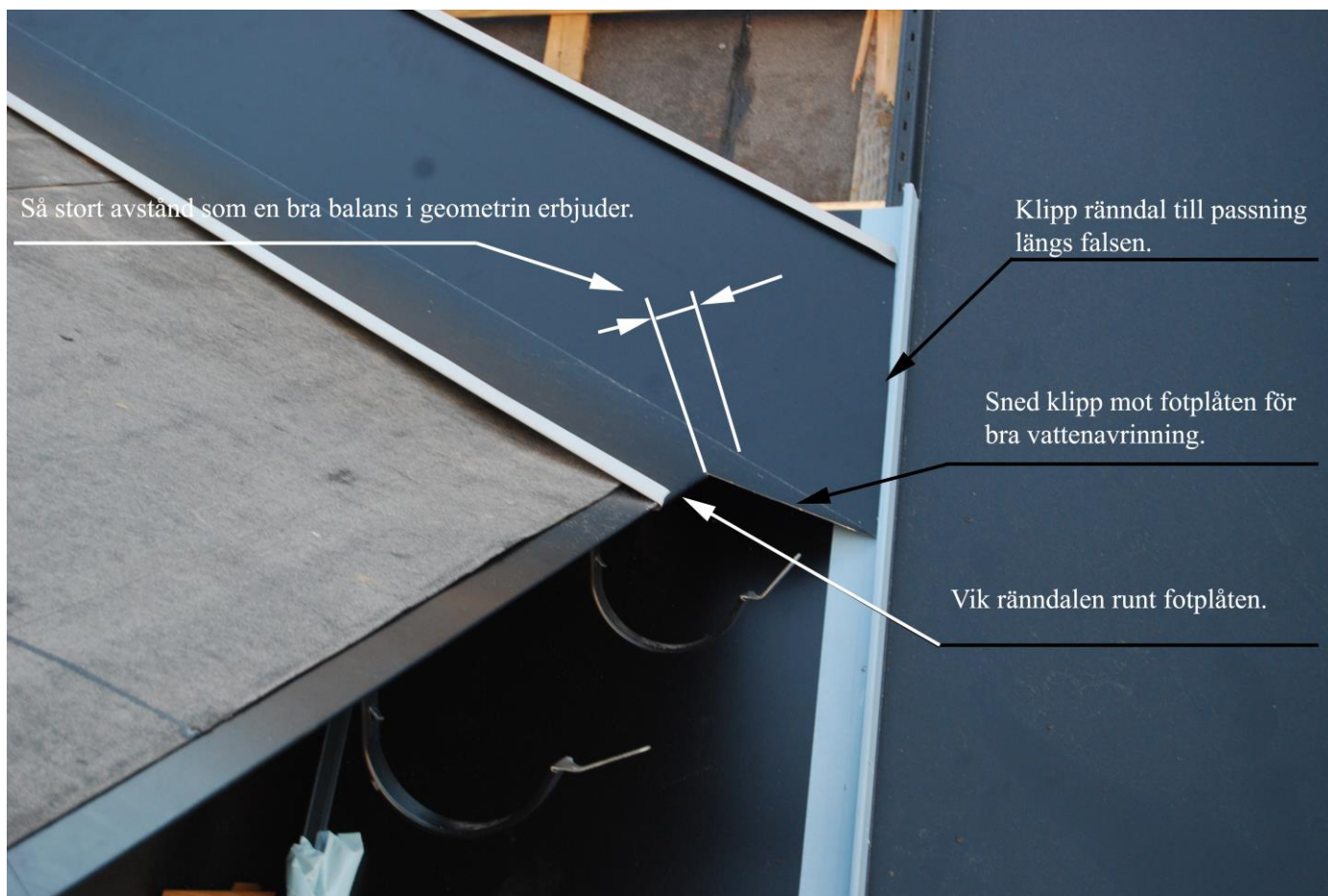
Montera tillpassad falsplåt.

OBS! Anpassa ränndalens anslutning enligt bild nedan innan applicering av tätmassa.

Försegla anslutning mot takkupa med tätmassa.

Applicera tätmassa under den yta som täcks av ränn dalen, lägg även en sträng längs falsen där ränn dalen ansluter.



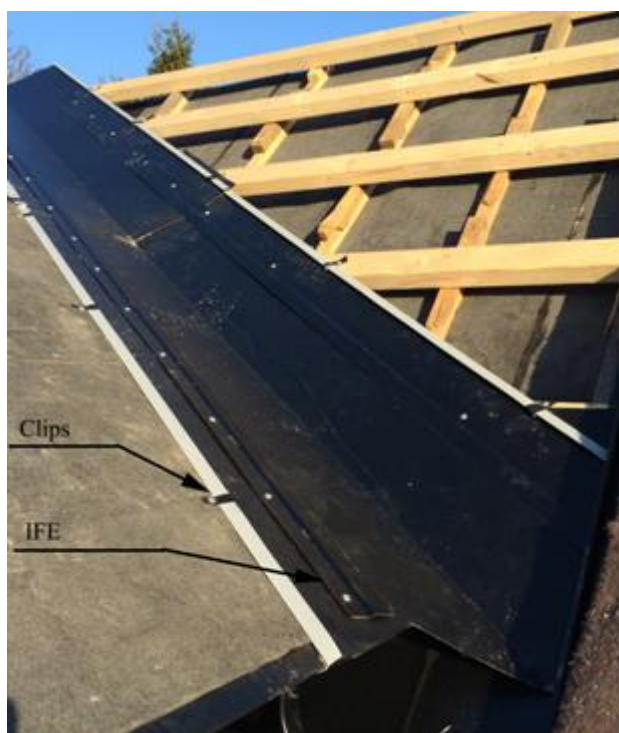


Så stort avstånd som en bra balans i geometrin erbjuder.

Klipp rännadal till passning längs falsen.

Sned klipp mot fotplåten för bra vattenavrinning.

Vik rännadalen runt fotplåten.



Rännadal överlappas med ändöverlapp om 300-500 mm. Lägg två strängar mjukfog i överlappet.

Klipp remsor från slätplåt och böj till clips som hakas om VRE rännadalens kanter och skruva fast dem med montageskruv 4.2x 25 mm.

Montera tätband 3x20 mm på IFE infästningsplåten och montera denna 150 mm från rännans mittlinje med montageskruv.

Falsplåtarna monteras enligt tidigare anvisningarna för montage vid rännadal.



Skorstenar och takhuvor placerad vidnock plåtintäckes på traditionellt vis. Vid beslagningens anslutning mot falstaket i riktning mot takfoten monteras nockstöd enligt samma princip som vid montage av nock.

Skorstenar och befintliga takhuvor som är placerade ett stycke från nocken kan bandintäckas från nock och ner till skorsten/takhuv.

Objektstillverkade rostfri intäckningssats för montage integrerat med falstaket finns att beställa.

Vid montage av takfönster rekommenderas att välja en takfönsterleverantör som har färdiga intäckningssatser för denna typ av falstak.

För mindre genomföringar finns olika stosar och ventilationshuvor att köpa.

När du går på taket: Använd mjuka skor, gå med hela fotsulan och använd förskriven skyddsutrustning. Konsultera gärna en fackman om stora eller komplicerade genomföringar behöver göras i taket.

Vid kapning och håltagning används nibblingsmaskin, sticksåg eller plåtsax. **Använd aldrig vinkelslip/rondelkap,** Värmen från denna missfärgar och bränner klippkanten samt alla gnistor bränner fast i lacken på stora avstånd och rostar sedan.

När arbetet är klart avlägsnas borrhån och plåtrester från taket för att undvika missfärgning. Spånerna består till stordel av materialets oskyddade stålkärna och kan rosta fast i lacken. Mindre montageskador och repor åtgärdas med bättringsfärg.

Skydda uppkomna klippkanter med bättringsfärg eller klarlack. En behandling av de fabrikslevererade klippkanterna förlänger perioden till första underhåll.

Halkrisk förekommer på fuktiga takytor. Tänk på din säkerhet vid alla arbeten.

