

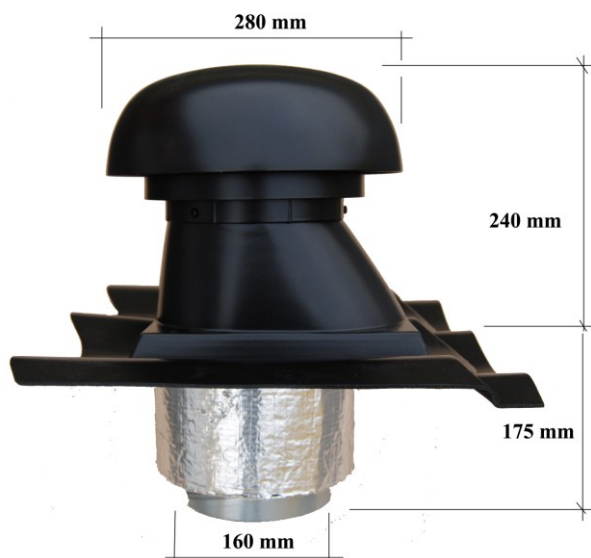
MERASYSTEMPLÅT AB

ANDERSLÖV, SWEDEN

Montageanvisning

Takhuv HUV 160

Anvisningar gäller Sverige.



Isolerad takhuv för frånluftsventilation, sanitärventilation samt ventilation av köksfläkt i privatbostad. Passar till byggnader med 15-45 graders taklutning.

Tegelformen är avpassad mot Anna samt EVA panna. Locket kan demonteras vid sotning. Spiroröret skyddas av metalfoliebelagd obrännbar mineralullsisolering, tjocklek 18 mm.

Takhuvens spirorör är 160 mm i diameter.

Takhuven ska placeras centrerat över en av takpannornas profiltoppar.

Håltagning göres med diameter 210 mm, placerad med centrum 165 mm upp från profiltoppens nedre presskant.

Borsta och torka av plåtytan. Lägg på takhuven och kontrollera passning. Förborra genom takhuv och takplåt med 10 st diameter 3 mm hål. Tak bort huven och förstora hålen i takhuven till diameter 8 mm. Detta för att undvika risk för spänningssprickor i huven.

Applicera 2 strängar elastisk tätmassa för takapplikationer runt hålet. Tryck på takhuven fixera och fäst den med 10 st överlappskruv 4,8*22 mm. Spänn skruvarna för hand då ett för stort inspänningsmoment kragar upp hålet.

Försegla spalt mellan ovkant takhuv och takpannans presshöjd med en sträng elastiskt tätmassa.

